

Tischgehäuse - *propac*PRO

Modulschiene Mitte Typ ST-C


- Für indirekte Backplanemontage (mit Isolierstreifen)
- Für 6 HE-propacPRO-Gehäuse

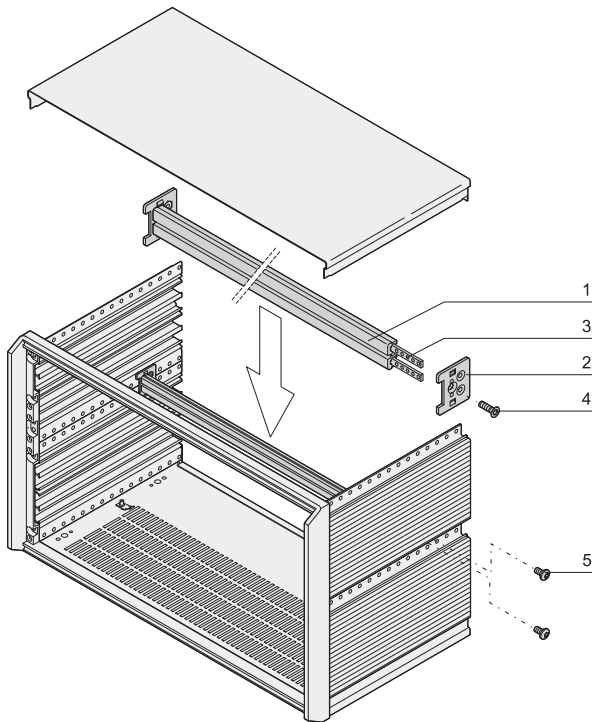
Lieferumfang (Bausatz, Pos. 1 bis 4 vormontiert)

Pos.	Menge	Beschreibung
1	1	Modulschiene, Al-Profil, eloxiert, Kontaktflächen leitfähig
2	2	Adapterblech, Al
3	2	Gewindestreifen M2,5, St, verzinkt
4	2	Senkkopfschraube, M4 x 14
5	4	Linienkopfschraube M4 x 6

Bestellinformationen

Nutzbare Breite	Länge	Bestell-Nr.
TE	mm	
84	431,8	24575-474
Isolierstreifen 84 TE, PBT UL 94 V-O, grau, VPE 10 Stück		24560-884

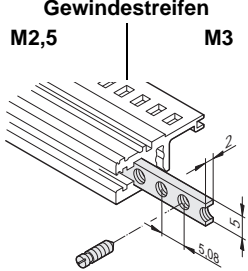
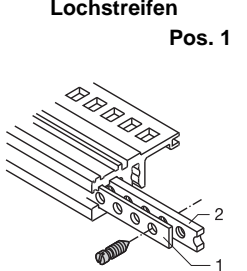
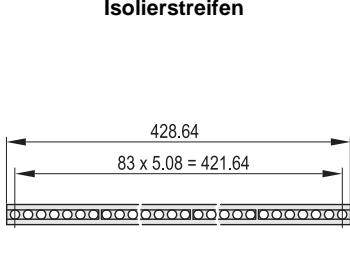
 Weitere Informationen www.schroff.biz/oneclick
oneClick code = Bestell-Nr.



05806089

Gewindestreifen, Lochstreifen, Isolierstreifen

Bestellinformationen

Nutzbare Länge TE	Gewindestreifen Länge mm	Gewindestreifen		Lochstreifen Länge mm	Lochstreifen Länge mm	Isolierstreifen Länge mm	Isolierstreifen Länge mm
		M2,5	M3				
		 <p>wird zur Befestigung der Frontplatte an der Modulschiene benötigt; Halsschraube 12,3 mm verwenden, siehe Seite 6.64</p>		 <p>zum Zentrieren von geschirmten Steckbaugruppen, Al, 1 mm, bitte Stiftschraube zum Fixieren separat bestellen</p>		 <p>zur isolierten Montage der Backplane; PBT UL 94 V-O, grau</p>	
		1 Stück (LLG 10) ¹⁾	1 Stück (LLG 10) ¹⁾	1 Stück (LLG 10) ¹⁾		VPE 10 Stück	
28	146,82	34561-328	–	147,12	30845-197	144,20	24560-828
42	217,94	34561-342	–	218,24	30845-211	210,40	24560-842
63	324,62	34561-363	–	324,92	30845-232	316,88	24560-863
84	431,30	34561-384	34561-484	431,60	30845-253	428,64	24560-884

Zubehör

Stiftschraube M2,5 x 8, VPE 100 Stück	21100-276	–	–	–	–	–	–
Stiftschraube M2,5 x 9, VPE 100 Stück	–	–	–	21101-359	–	–	–
Stiftschraube M3 x 8, VPE 100 Stück	–	21100-646	–	–	–	–	–

1) LLG (Lieferlosgröße): Bestell-Nr. beinhaltet 1 Stück, die Lieferung erfolgt aber ausschließlich in Lieferlosgrößen (LLG); bestellen Sie bitte mindestens die Stückzahl der LLG oder ein Vielfaches davon

2) Bestell-Nr. beinhaltet eine Verpackungseinheit (VPE); Lieferung erfolgt ausschließlich in VPE