

VERDRÄHTUNGSBAUSATZ, FEDERZUG
ELEKTRISCH UND MECHANISCH, INCL. MECH.
VERRIEGELUNG, FUER WENDESTARTER, BGR. S00



Allgemeine technische Daten:

Produkt-Markename	SIRIUS
Produkt-Bezeichnung	Montagebausatz
Ausführung des Produkts	Wendekombination S00, Federzuganschluss
Baugröße des Schützes	S00

Einbau/ Befestigung/ Abmessungen:

Befestigungsart	aufsteckbar
-----------------	-------------

Approbationen/ Zertifikate:

allgemeine Produktzulassung	Konformitätserklärung	Schiffbau
-----------------------------	-----------------------	-----------



Schiffbau	sonstiges
-----------	-----------



[Konformitätserklärung](#)
[ng](#)

[Umweltbestätigung](#)

[sonstig](#)

Weitere Informationen

Information- and Downloadcenter (Kataloge, Broschüren,...)
<http://www.siemens.de/industrial-controls/catalogs>

Industry Mall (Online-Bestellsystem)

<http://www.siemens.com/industrymall>

CAX-Online-Generator

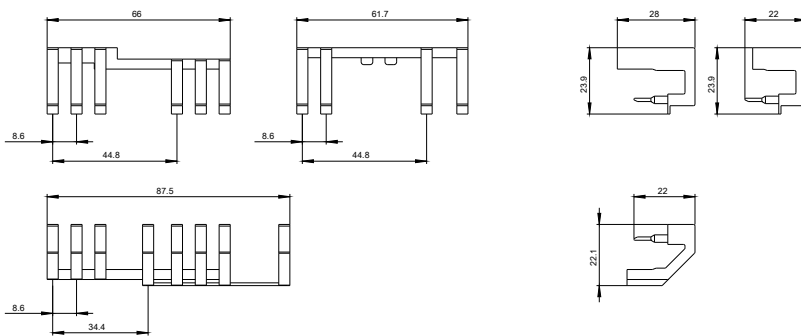
<http://support.automation.siemens.com/WW/CAXorder/default.aspx?lang=de&mf=3RA29132AA2>

Service&Support (Handbücher, Betriebsanleitungen, Zertifikate, Kennlinien, FAQs,...)

<http://support.automation.siemens.com/WW/view/de/3RA29132AA2/all>

Bilddatenbank (Produktfotos, 2D-Maßzeichnungen, 3D-Modelle, Geräteschaltpläne, EPLAN Makros, ...)

<http://www.automation.siemens.com/bilddb/index.aspx?attID9=3RA29132AA2&lang=de>



letzte Änderung:

09.03.2015