



SIRIUS, KOMPAKTABZWEIG, WENDESTARTER 690 V, AC/DC 24 V, 50 ... 60 HZ, 0,1 ... 0,4 A, IP20, ANSCHLUSS HAUPTSTROMKREIS: STECKBAR, OHNE KLEMMEN, ANSCHLUSS STEUERSTROMKREIS: FEDERZUGANSCHLUSS

Produkt-Markename		SIRIUS
Produkt-Bezeichnung		Kompaktabzweig
Ausführung des Produkts		Wendeabzweig

Allgemeine technische Daten:

Produktfunktion		
<ul style="list-style-type: none"> • Steuerstromschnittstelle zur Parallelverdrahtung 		Ja
Isolationsspannung		
<ul style="list-style-type: none"> • Bemessungswert 	V	690
maximal zulässige Spannung für sichere Trennung		
<ul style="list-style-type: none"> • zwischen Hilfs- und Hilfsstromkreis • zwischen Steuer- und Hilfsstromkreis • zwischen Haupt- und Hilfsstromkreis 	V	250 300 400
Verschmutzungsgrad		3
Schockfestigkeit		a=60 m/s ² (6g) mit 10 ms je 3 Schock in allen Achsen
Schwingfestigkeit		f= 4 ... 5,8 Hz, d= 15 mm; f= 5,8 ... 500 Hz, a= 20 m/s ² ; 10 Zyklen
Stoßspannungsfestigkeit Bemessungswert	V	6 000
mechanische Lebensdauer (Schaltspiele)		
<ul style="list-style-type: none"> • der Hauptkontakte typisch • der Hilfskontakte typisch • der Meldekontakte typisch 		10 000 000 10 000 000 10 000 000
elektrische Lebensdauer (Schaltspiele) der Hilfskontakte		
<ul style="list-style-type: none"> • bei DC-13 bei 6 A bei 24 V typisch 		100 000

<ul style="list-style-type: none"> • bei AC-15 bei 6 A bei 230 V typisch 		500 000
elektrische Lebensdauer (Schaltspiele) der Meldekontakte		
<ul style="list-style-type: none"> • bei DC-13 bei 6 A bei 24 V typisch 		100 000
<ul style="list-style-type: none"> • bei AC-15 bei 6 A bei 230 V typisch 		500 000
Zuordnungsart		kontinuierlicher Betrieb nach IEC 60947-6-2
Schutzart IP		IP20
Betriebsmittelkennzeichen		
<ul style="list-style-type: none"> • gemäß DIN EN 61346-2 		Q

Hauptstromkreis:

Polzahl für Hauptstromkreis		3
einstellbarer Ansprechwert Strom des stromabhängigen Überlastauslösers	A	0,1 ... 0,4
Formel für Einschaltvermögen Grenzstrom		120 x I _e
Formel für Ausschaltvermögen Grenzstrom		100 x I _e
abgegebene mechanische Leistung für 4-poligen Drehstrommotor		
<ul style="list-style-type: none"> • bei 400 V Bemessungswert 	kW	0,09
<ul style="list-style-type: none"> • bei 500 V Bemessungswert 	kW	0,12
<ul style="list-style-type: none"> • bei 690 V Bemessungswert 	kW	0,18
Betriebsspannung		
<ul style="list-style-type: none"> • bei AC-3 Bemessungswert maximal 	V	690
Betriebsstrom		
<ul style="list-style-type: none"> • bei AC bei 400 V Bemessungswert 	A	0,4
<ul style="list-style-type: none"> • bei AC-43 		
<ul style="list-style-type: none"> — bei 400 V Bemessungswert 	A	0,3
<ul style="list-style-type: none"> — bei 500 V Bemessungswert 	A	0,32
<ul style="list-style-type: none"> — bei 690 V Bemessungswert 	A	0,35
Betriebsleistung		
<ul style="list-style-type: none"> • bei AC-3 		
<ul style="list-style-type: none"> — bei 400 V Bemessungswert 	W	90
<ul style="list-style-type: none"> • bei AC-43 		
<ul style="list-style-type: none"> — bei 400 V Bemessungswert 	W	90
<ul style="list-style-type: none"> — bei 500 V Bemessungswert 	W	120
<ul style="list-style-type: none"> — bei 690 V Bemessungswert 	W	180
Schaltdauer		
<ul style="list-style-type: none"> • bei AC-41 gemäß IEC 60947-6-2 maximal 	1/h	750
<ul style="list-style-type: none"> • bei AC-43 gemäß IEC 60947-6-2 maximal 	1/h	250
Leerschaltdauer	1/h	3 600

Steuerstromkreis/ Ansteuerung:

Spannungsart		AC
Steuerspeisespannung 1 bei AC		

• bei 50 Hz Bemessungswert	V	24
• bei 60 Hz Bemessungswert	V	24
Steuerspeisespannung 1		
• bei DC Bemessungswert	V	24
• Bemessungswert	Hz	50
Steuerspeisespannungsfrequenz 2 Bemessungswert	Hz	60
Halteleistung		
• bei AC maximal	W	2,8
• bei DC maximal	W	2,9

Hilfsstromkreis:

Anzahl der Öffner		
• für Hilfskontakte		0
Anzahl der Schließer		
• für Hilfskontakte		2
• des unverzögerten Kurzschlussauslösers für Meldekontakt		1
Anzahl der Wechsler		
• des stromabhängigen Überlastauslösers für Meldekontakt		1
Produkterweiterung Hilfsschalter		Ja
Betriebsstrom der Hilfskontakte bei AC-12 maximal	A	10
Betriebsstrom der Hilfskontakte bei DC-13		
• bei 250 V	A	0,27

Schutz-/ Überwachungsfunktion:

Auslöseklasse		CLASS 10 und 20 einstellbar
Ausschaltverzögerungszeit	ms	50
Ausschaltvermögen Betriebskurzschlussstrom (Ics)		
• bei 400 V	kA	53
• bei 500 V Bemessungswert	kA	3
• bei 690 V Bemessungswert	kA	3

UL/CSA Bemessungsdaten:

Volllaststrom (FLA) für 3-phasigen Drehstrommotor		
• bei 480 V Bemessungswert	A	0,4
• bei 600 V Bemessungswert	A	0,4
Kontaktbelastbarkeit der Hilfskontakte gemäß UL		Kontakte 21-22, 13-14, 43-44 Q600 / A600, Kontakte 77-78 R300 / B300, Kontakte 95-96-98 R300 / D300

Kurzschluss:

Produktfunktion Kurzschluss-Schutz		Ja
Ausführung des Kurzschlusschutzes		elektromagnetisch
Ausführung des Sicherungseinsatzes		

- für Kurzschlusschutz des Hilfsschalters erforderlich
- für Kurzschlusschutz des Meldeschalters des Kurzschlussauslösers erforderlich
- für Kurzschlusschutz des Meldeschalters des Überlastauslösers erforderlich

Sicherung gL/gG: 10 A

6A gL/gG/400V

4A gL/gG/400V

Einbau/ Befestigung/ Abmessungen:

Einbaulage		beliebig
<ul style="list-style-type: none"> • empfohlen 		senkrecht, auf waagerechter Hutschiene
Befestigungsart		Schraub- und Schnappbefestigung
Höhe	mm	191
Breite	mm	90
Tiefe	mm	165

Anschlüsse/ Klemmen:

Ausführung des elektrischen Anschlusses		
<ul style="list-style-type: none"> • für Hauptstromkreis • für Hilfs- und Steuerstromkreis 		steckbar, ohne Klemmen Federzuganschluss
Produktfunktion		
<ul style="list-style-type: none"> • abnehmbare Klemme für Hauptstromkreis • abnehmbare Klemme für Hilfs- und Steuerstromkreis 		Ja Ja
Art der anschließbaren Leiterquerschnitte		
<ul style="list-style-type: none"> • für Hauptkontakte <ul style="list-style-type: none"> — eindrätig — feindrätig mit Aderendbearbeitung — feindrätig ohne Aderendbearbeitung • bei AWG-Leitungen für Hauptkontakte • für Hilfskontakte <ul style="list-style-type: none"> — eindrätig — feindrätig mit Aderendbearbeitung — feindrätig ohne Aderendbearbeitung • bei AWG-Leitungen für Hilfskontakte 		2x (1,5 ... 6 mm ²), 1x 10 mm ² 2x (1,5 ... 6 mm ²) 2x (1,5 ... 6 mm ²) 2x (16 ... 10), 1x 8 2x (0,25 ... 1,5 mm ²) 2x (0,25 ... 1,5 mm ²) 2x (0,25 ... 1,5 mm ²) 2x (24 ... 16)

Sicherheitsrelevante Kenngrößen:

B10-Wert bei hoher Anforderungsrate gemäß SN 31920		3 000 000
Anteil gefahrbringender Ausfälle		
<ul style="list-style-type: none"> • bei niedriger Anforderungsrate gemäß SN 31920 • bei hoher Anforderungsrate gemäß SN 31920 	%	40 50
Ausfallrate [FIT] bei niedriger Anforderungsrate gemäß SN 31920	FIT	100

T1-Wert für Proof-Test Intervall oder Gebrauchsdauer gemäß IEC 61508	y	20
Berührungsschutz gegen elektrischen Schlag		fingersicher

Kommunikation/ Protokoll:

Produktfunktion Bus-Kommunikation		Nein
Produktfunktion Steuerstromschnittstelle mit IO-Link		Nein

Umgebungsbedingungen:

Aufstellungshöhe bei Höhe über NN maximal	m	2 000
Umgebungstemperatur		
• während Betrieb	°C	-20 ... +60
• während Lagerung	°C	-55 ... +80
• während Transport	°C	-55 ... +80
relative Luftfeuchte während Betrieb	%	10 ... 90

Elektromagnetische Verträglichkeit:

leitungsggebundene Störeinkopplung durch Burst gemäß IEC 61000-4-4		4 kV Hauptkontakte, 2 kV Hilfskontakte
leitungsggebundene Störeinkopplung durch Leiter-Erde Surge gemäß IEC 61000-4-5		4 kV Hauptkontakte, 2 kV Hilfskontakte
leitungsggebundene Störeinkopplung durch Leiter-Leiter Surge gemäß IEC 61000-4-5		2 kV Hauptkontakte, 1 kV Hilfskontakte
leitungsggebundene Störeinkopplung durch Hochfrequenzeinstrahlung gemäß IEC 61000-4-6		0,15-80Mhz bei 10V
feldgebundene Störeinkopplung gemäß IEC 61000-4-3		10 V/m
elektrostatische Entladung gemäß IEC 61000-4-2		8 kV

Versorgungsspannung:

Versorgungsspannung erforderlich Hilfsspannung		Nein
--	--	------

Approbationen/ Zertifikate:

allgemeine Produktzulassung	EMV (Elektromagnetische Verträglichkeit)	funktionale Sicherheit/Maschinensicherheit
-----------------------------	--	---



Prüfbescheinigungen	Schiffbau
---------------------	-----------

[Typprüfbescheinigung/Werkszeugnis](#)



Schiffbau	sonstiges
-----------	-----------



[Umweltbestätigung](#)

[Konformitätserklärung](#)

[sonstige](#)

Weitere Informationen

Information- and Downloadcenter (Kataloge, Broschüren,...)

<http://www.siemens.de/industrial-controls/catalogs>

Industry Mall (Online-Bestellsystem)

<http://www.siemens.com/industrymall>

CAX-Online-Generator

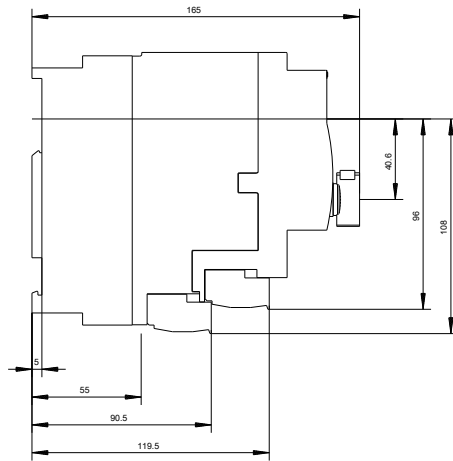
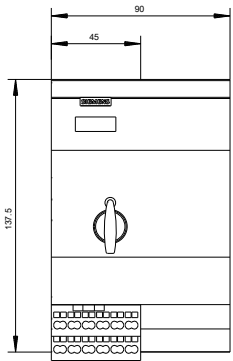
<http://support.automation.siemens.com/WW/CAXorder/default.aspx?lang=de&mfb=3RA62502AB33>

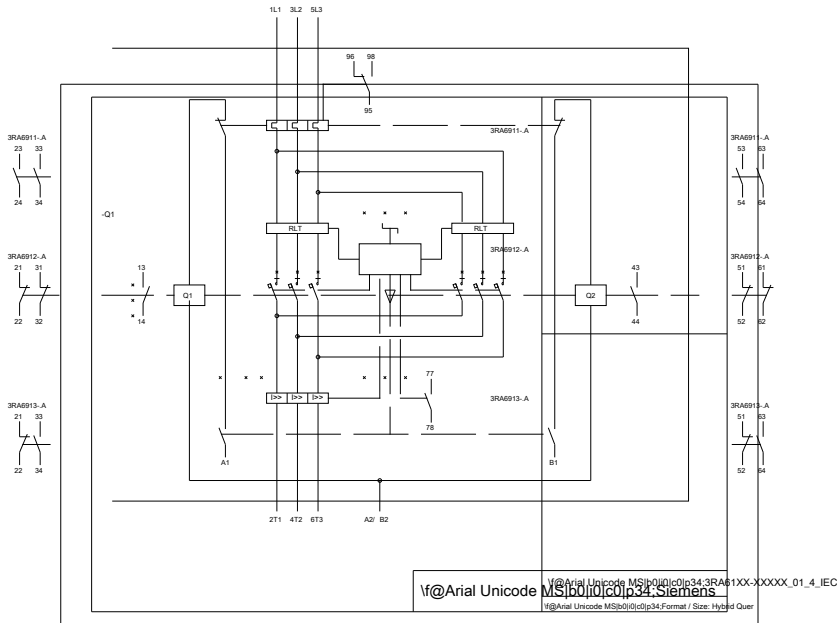
Service&Support (Handbücher, Betriebsanleitungen, Zertifikate, Kennlinien, FAQs,...)

<http://support.automation.siemens.com/WW/view/de/3RA62502AB33/all>

Bilddatenbank (Produktfotos, 2D-Maßzeichnungen, 3D-Modelle, Geräteschaltpläne, EPLAN Makros, ...)

http://www.automation.siemens.com/bilddb/cax_de.aspx?mfb=3RA62502AB33&lang=de





letzte Änderung:

11.03.2015