

Spanijzers • DIN 6314 vlak  
23140.0019



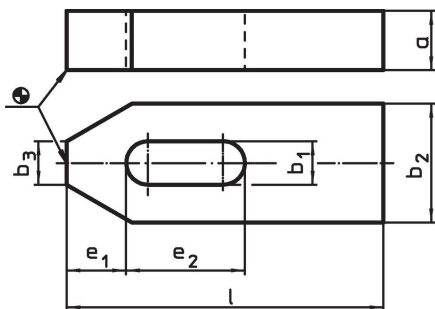
**Productbeschrijving**

Deze spanner (spanklauw) volgens DIN 6314 wordt voornamelijk gebruikt in de mechanische klemtechniek voor het spannen van werkstukken.

**Materiaal**

- temperstaal, gelakt

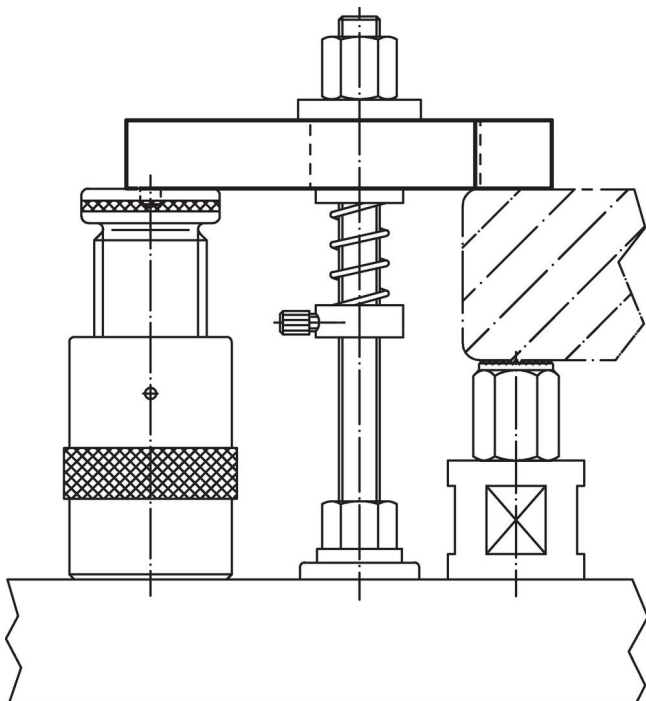
**Tekening**



**Bestelinformatie**

Nominale maat b <sub>1</sub> [mm]	l	a	Afmetingen				voor schroeven		[g]	Artikelnr.
			b <sub>2</sub>	b <sub>3</sub>	e <sub>1</sub>	e <sub>2</sub>	[mm]	[inch]		
18	160	25	50	18	26	65	M16, M18	5/8	1246	23140.0019

**Toepassingsvoorbeeld**



## Voldoet

### Conform RoHS

Voldoet aan Richtlijn 2011/65/EU en richtlijn 2015/863

### Bevat geen SVHC stoffen

Bevat geen SVHC-stoffen met meer dan 0,1% w/w - SVHC-lijst per 14.06.2023.

### Bevat geen propositie 65 stoffen

Geen propositie 65 stoffen inbegrepen

<https://www.P65Warnings.ca.gov/>

### Vrij van conflictmineralen

Dit product bevat geen stoffen die worden aangeduid als "conflictmineralen" zoals tantaal, tin, goud of wolfram uit de Democratische Republiek Congo of aangrenzende landen."