

## Ramiona dźwigni

24350.0062



### Opis produktu

#### Material

##### Uchwyt Dźwigni

- Stal cynkowana galwanicznie, pasywowana

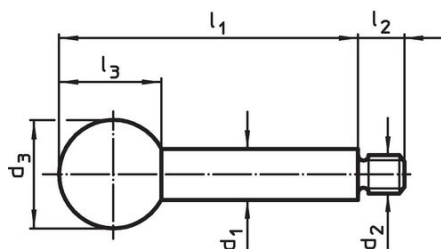
##### Gałka kulista

- Tworzywo termoutwardzalne PF 31, czarne, DIN 319

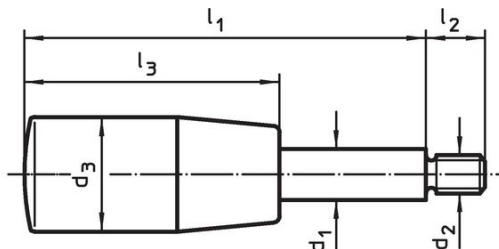
##### Uchwyt cylindryczny

- Tworzywo termoutwardzalne PF 31, czarne

### Rysunek



Rysunek 1

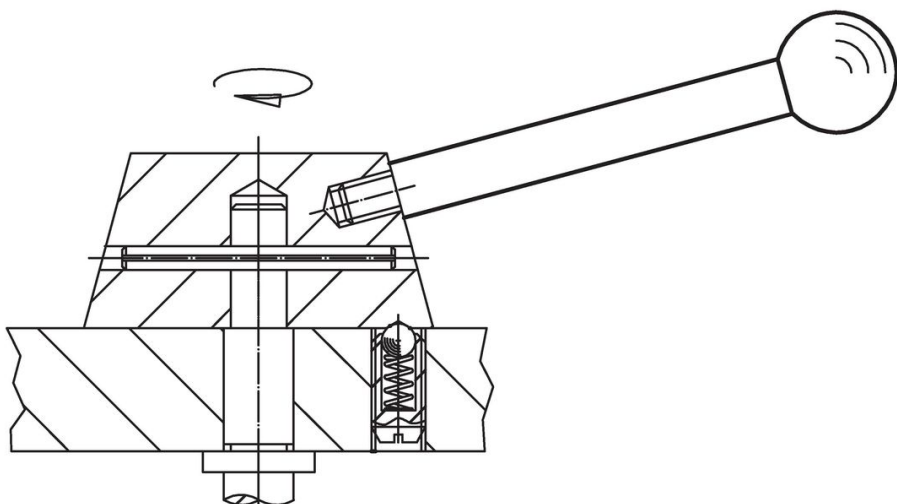


Rysunek 2

### Informacje do zamówienia

Wymiary							maks. [°C]	[g]	Nr art.
d <sub>1</sub>	l <sub>1</sub>	d <sub>2</sub>	d <sub>3</sub>	l <sub>2</sub>	l <sub>3</sub>	[mm]			
z gałką – rysunek 1, Stal									
16	200	M14	40	18	37		110	326	24350.0062

## Przykład aplikacji



## Zgodność

### Zgodny z RoHS

Zawiera ołów - zgodny z wyjątkami 6a /6b /6c

### Zawiera substancje SVHC > 0,1% mas.

Zawiera ołów – lista SVHC [REACH] z dnia 14.06.2023

### Zawiera substancje z Propozycja 65



Kontakt z ołowiem może powodować raka i bezpłodność  
<https://www.P65Warnings.ca.gov/>

### Wolny od minerałów konfliktu

Ten produkt nie zawiera żadnych substancji oznaczonych jako „minerały konfliktu”, takich jak tantal, cyna, złoto lub wolfram z Demokratycznej Republiki Konga lub krajów sąsiednich.