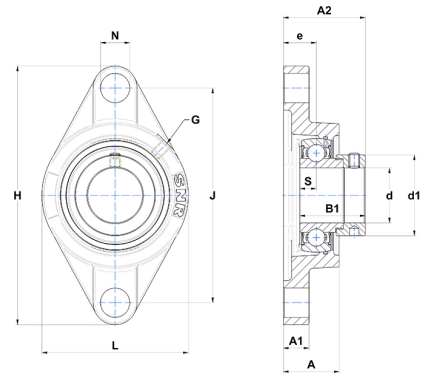


Technisches Datenblatt PDF SESFL204



Gehäuselagereinheiten

Technische Eigenschaften	
B	21,50 mm
A	25,50 mm
A1	12 mm
A2	29,50 mm
B1	31 mm
d	20 mm
d1	33,30 mm
e	15 mm
H	112 mm
H	112 mm
J	90 mm
L	58,50 mm
N	12 mm
s1	10,75 mm
S	7 mm



Produktleistung	
C	10,10 kN
C0	6,80 kN
T min.	-20 °C
T max.	100 °C

Andere Merkmale	
Gewicht	0,47 kg
Empfohlenes Anzugsmoment für Befestigungsschraube	3,90 Nm
Bezeichnung des Gehäuses	SFL204
Bezeichnung des Lagers	SES204