

Digital-Drehknöpfe

Digital Turning Knobs

Technische Daten

Anzahl der Umdrehungen: 10 · kein toter Gang
Ablesbarkeit: 1/500 Umdrehung
Arretierung: Feststellbremse
Werkstoff: Thermoplast

Technical Data

Number of turns: 10 · no backlash
Readability: within 1/500 of a turn
Locking: Locking brake
Material: Thermoplastic

Montage

Siehe Montagezeichnung unten
Achslänge über Befestigungsplatte: min. 13 mm / max. 20 mm
Länge der Durchführung über der Befestigungsplatte: max. 4,1 mm

Mounting

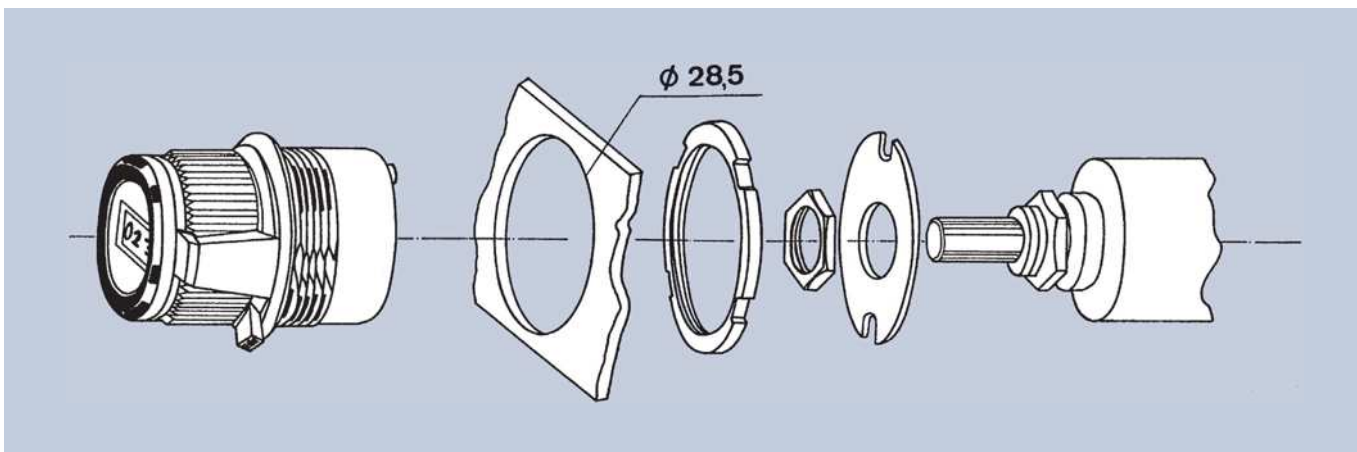
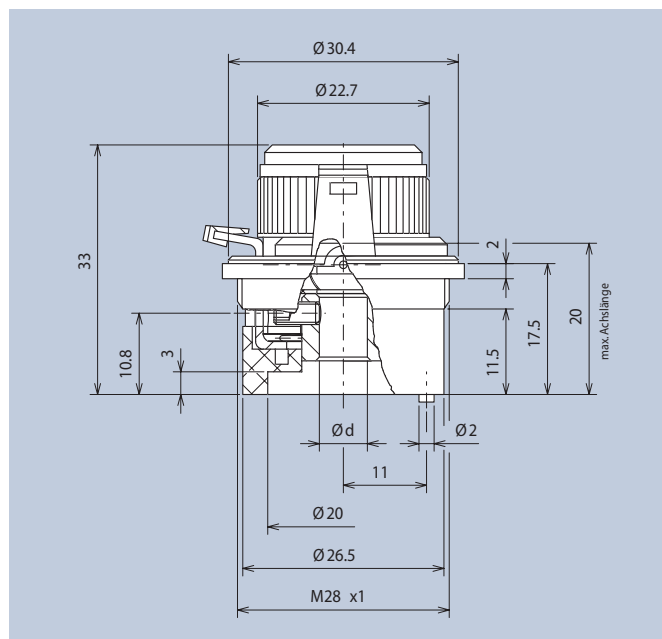
See mounting instruction below
Shaft extension beyond panel: min. 13 mm / max. 20 mm
Bushing extension beyond panel: max. 4.1 mm

Für den Gebrauch von Präzisionspotentiometern oder anderen rotierenden Bauteilen.

For use with precision-potentiometers or other rotating devices.



Ø d	Art.-Nr.	·	·	·
6	6622.1001	·	·	·
6,35	6622.1000	·	·	·



Montagezeichnung · Mounting instruction