

Führungssystem MOVENTO

Die Evolution der Bewegung

Technisches Datenblatt

Führungssystem MOVENTO



MOVENTO

Das verdeckte Führungssystem für höchste Ansprüche

Das Führungssystem punktet mit neuen Laufeigenschaften und noch mehr Komfort bei der Frontverstellung.

■ MOVENTO, das verdeckte Führungssystem für Schubkästen und Auszüge aus Holz, besticht durch höchste Bewegungsqualität – vom Öffnen bis zum Schließen.

■ Der synchronisierte Schwebelauf sorgt für noch bessere Laufeigenschaften.

■ Auch bei der Montage punktet MOVENTO mit beeindruckendem Komfort: Die neue Frontverstellung erfolgt schnell, einfach und werkzeuglos.

■ MOVENTO ist auf die dynamische Belastbarkeit bis 40 und 60 Kilogramm ausgelegt und überzeugt durch hohe Stabilität und sehr gute Absenkwerte.



Synchronisierter Schwebelauf



Integrierte TIP-ON Lösung

Führungssystem MOVENTO

Übersicht

Grundelemente und Bestellinformation



■ Schubkasten/Innenschubkasten	4
■ Frontauszug mit Reling	6
■ Tiefer Auszug/Innenauszug	8

Planung

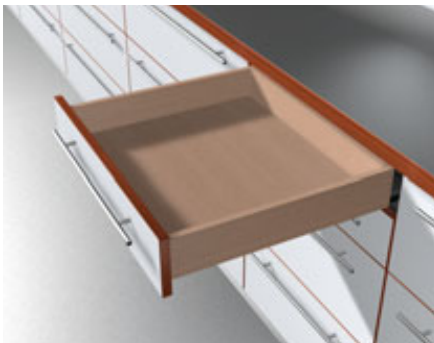
■ Schubkasten/Innenschubkasten	5
■ Frontauszug mit Reling	7
■ Tiefer Auszug/Innenauszug	9

Montage, Demontage und Verstellung

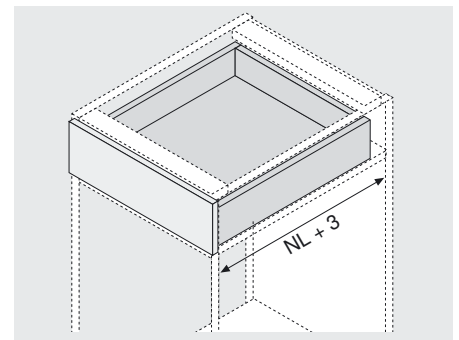
■ Führungssystem MOVENTO	10
--------------------------	----

Führungssystem MOVENTO

Schubkasten/Innenschubkasten – 760H/766H





- Synchronisierter Schwebelauf
- Verdeckter Vollauszug, wahlweise mit integrierter **BLUMOTION** für sanftes und leises Schließen, oder mit integrierter **TIP-ON**, der mechanischen Öffnungsunterstützung
- Werkzeuglose Seiten-, Höhen-, und Neigungsverstellung
- Toleranzausgleich seitlich und in der Tiefe
- BLUMATIC-SelbstschlieBtechnik
- Sehr gute Absenkwerte und hohe Stabilität
- Qualität ein Möbelleben lang





NL Nennlänge

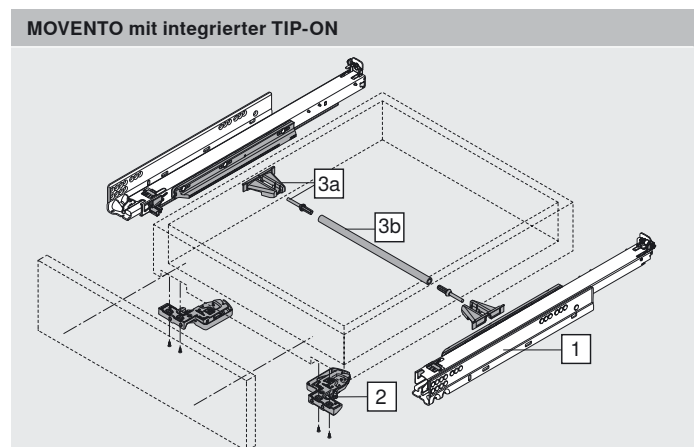
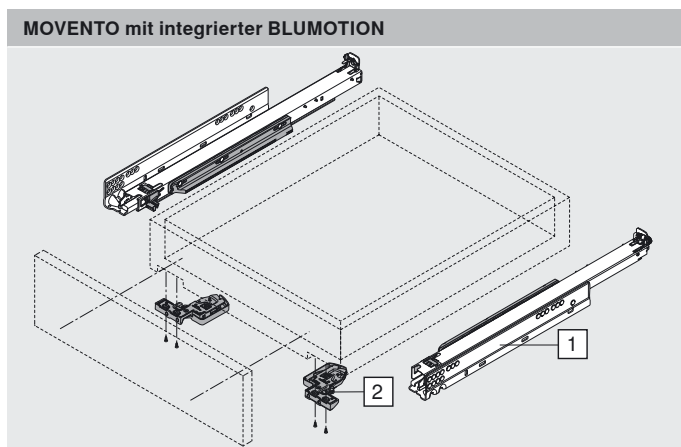
Bestellinformation

1	Führungen links/rechts			
	BLUMOTION		TIP-ON	
	40 kg	60 kg	40 kg	60 kg
Nennlänge				
250 mm	760H2500B		760H2500T	
270 mm	760H2700B		760H2700T	
300 mm	760H3000B		760H3000T	
320 mm	760H3200B		760H3200T	
350 mm	760H3500B		760H3500T	
380 mm	760H3800B		760H3800T	
400 mm	760H4000B		760H4000T	
420 mm	760H4200B		760H4200T	
450 mm	760H4500B	766H4500B	760H4500T	766H4500T
480 mm	760H4800B		760H4800T	
500 mm	760H5000B	766H5000B	760H5000T	766H5000T
520 mm	760H5200B	766H5200B	760H5200T	766H5200T
550 mm	760H5500B	766H5500B	760H5500T	766H5500T
580 mm		766H5800B		766H5800T
600 mm	760H6000B	766H6000B	760H6000T	766H6000T
650 mm		766H6500B		766H6500T
700 mm		766H7000B		766H6500T
750 mm		766H7500B		766H7500T

2	Kupplung links/rechts		
	Kunststoff/Stahl	orange	T51.7601
	Links/rechts bestellen		

3a	TIP-ON-Synchronisierung Ritzel-Set (optional)		
	Kunststoff	RAL 7037 staubgrau	T57.7400

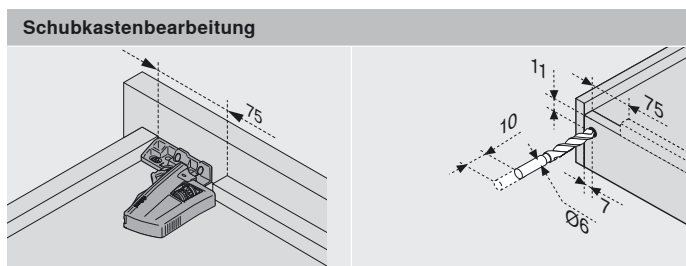
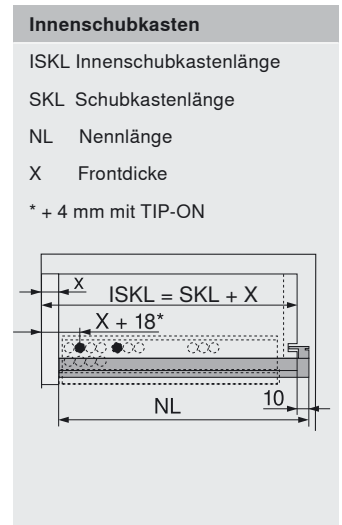
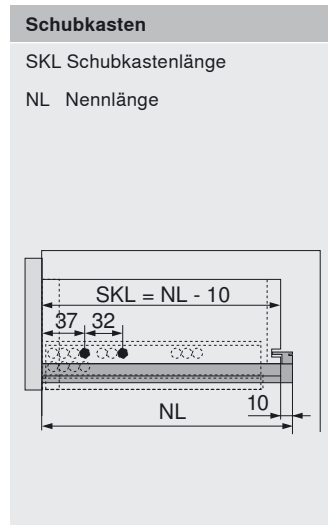
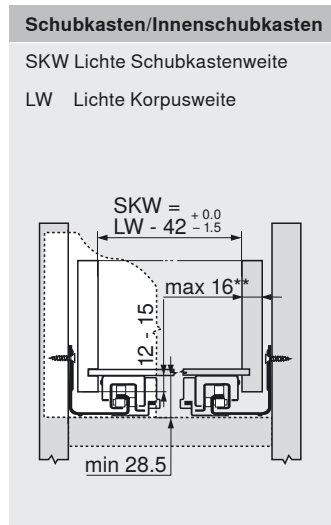
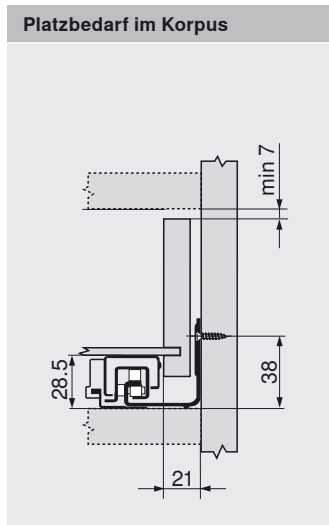
3b	TIP-ON-Synchronisierung Welle (optional)		
	Aluminium		ZST.xxxxW
	Zum Abl., XXX mm, passend f. Korpusbreite KB XXXX mm		
	Zuschnitt	Lichte Korpusweite LW - XXX mm	



Führungssystem MOVENTO

Schubkasten/Innenschubkasten – 760H/766H

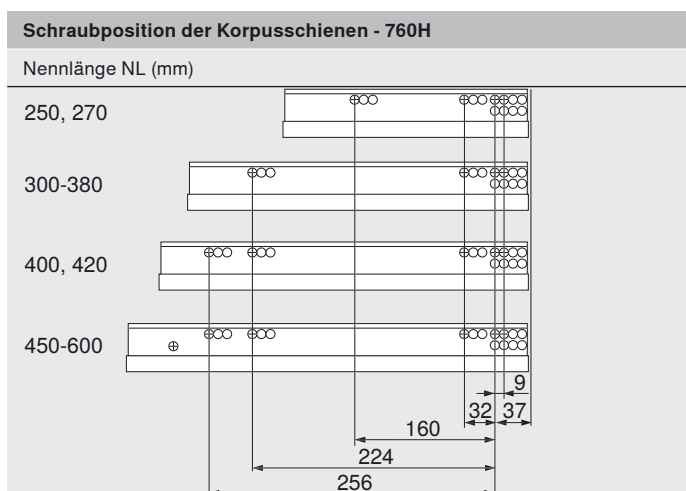
Planung



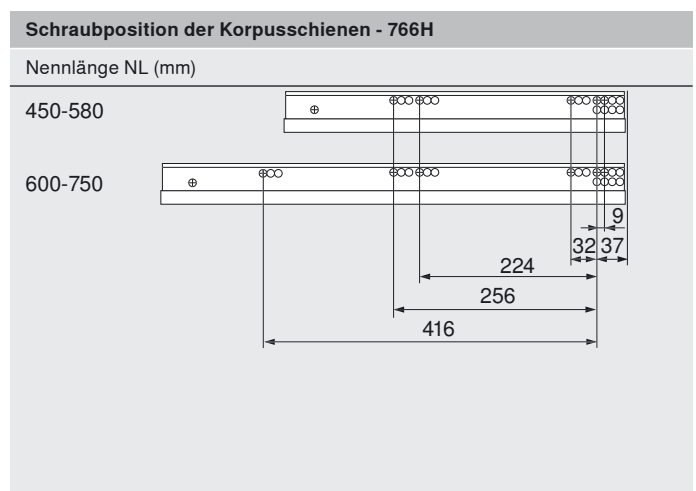
Bohrlehre T65.1000.02 verwenden

i Hinweis

**Eingeschränkte Seitenverstellung bei 16 mm Seitenwanddicke des Schubkastens und gleichzeitig voller Toleranzausnutzung der lichten Weite des Schubkastens.



Min. lichte Korpusstiefe = Nennlänge NL + 3 mm



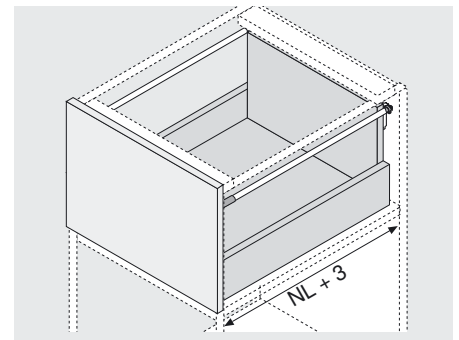
Min. lichte Korpusstiefe = Nennlänge NL + 3 mm

Führungssystem MOVENTO

Frontauszug mit Reling – 760/766H



- Synchronisierter Schwebelauf
- Verdeckter Vollauszug, wahlweise mit integrierter **BLUMOTION** für sanftes und leises Schließen, oder mit integrierter **TIP-ON**, der mechanischen Öffnungsunterstützung
- Werkzeuglose Seiten-, Höhen-, und Neigungsverstellung
- Toleranzausgleich seitlich und in der Tiefe
- BLUMATIC-Selbstschließtechnik
- Sehr gute Absenkwerte und hohe Stabilität
- Qualität ein Möbelleben lang



NL Nennlänge

Bestellinformation

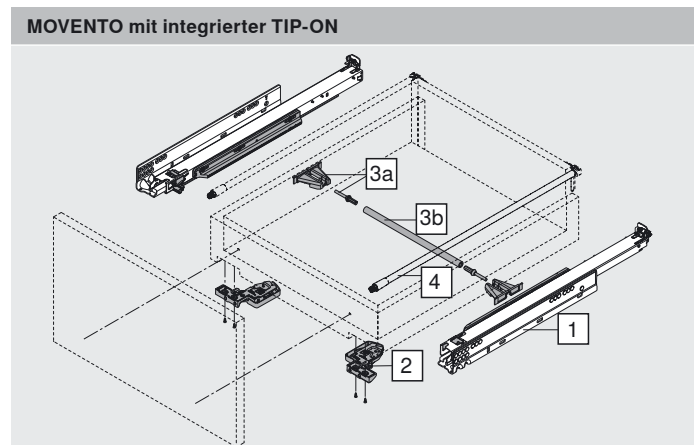
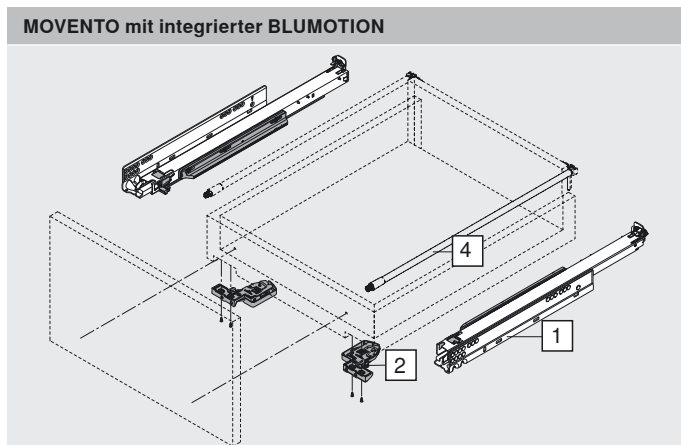
1	Führungen links/rechts			
	BLUMOTION		TIP-ON	
Nennlänge	40 kg	60 kg	40 kg	60 kg
400 mm	760H4000B		760H4000T	
450 mm	760H4500B	766H4500B	760H4500T	766H4500T
480 mm	760H4800B		760H4800T	
500 mm	760H5000B	766H5000B	760H5000T	766H5000T
520 mm	760H5200B	766H5200B	760H5200T	766H5200T
550 mm	760H5500B	766H5500B	760H5500T	766H5500T
600 mm	760H6000B	766H6000B	760H6000T	766H6000T
650 mm		766H6500B		766H6500T

2	Kupplung links/rechts		
	Kunststoff/Stahl	orange	T51.7601
Links/rechts bestellen			

4	Längsreling mit Rückwandhalter li/re	
	Nennlänge	verchromt
400 mm	ZRE.363A.ID	
450 mm	ZRE.413A.ID	
480 mm	ZRE.443A.ID	
500 mm	ZRE.463A.ID	
520 mm	ZRE.483A.ID	
550 mm	ZRE.513A.ID	
600 mm	ZRE.563A.ID	
650 mm	ZRE.613A.ID	

3a	TIP-ON-Synchronisierung Ritzel-Set (optional)		
	Kunststoff	RAL 7037 staubgrau	T57.7400

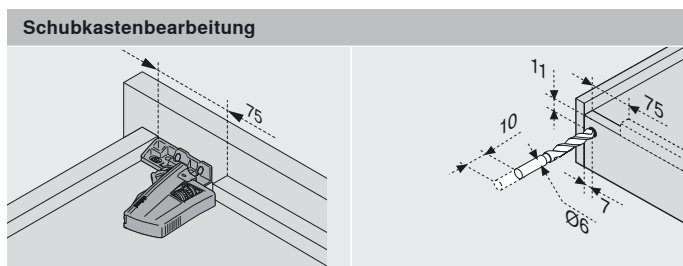
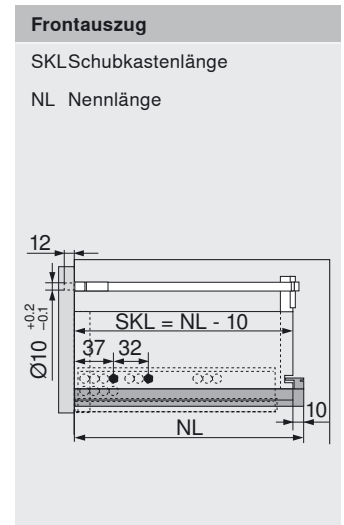
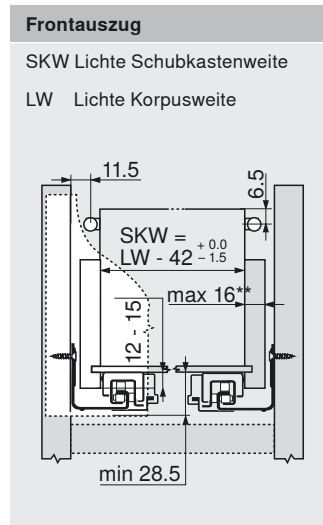
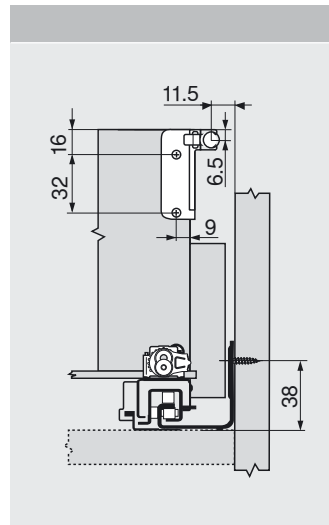
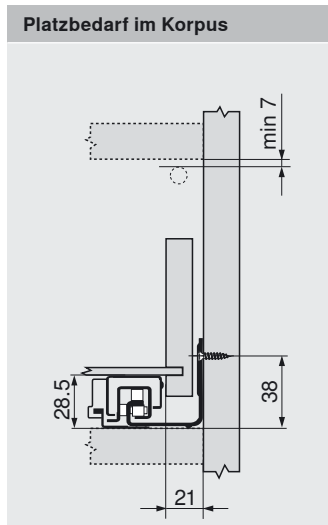
3b	TIP-ON-Synchronisierung Welle (optional)	
	Aluminium	ZST.xxxxW
Zum Abl., XXX mm, passend f. Korpusbreite KB XXXX mm		
Zuschnitt	Lichte Korpusweite LW - XXX mm	



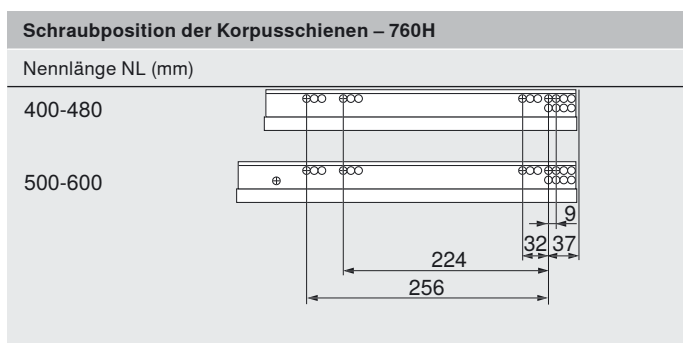
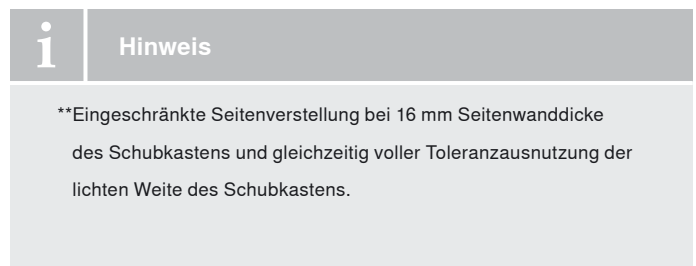
Führungssystem MOVENTO

Frontauszug mit Reling – 760/766H

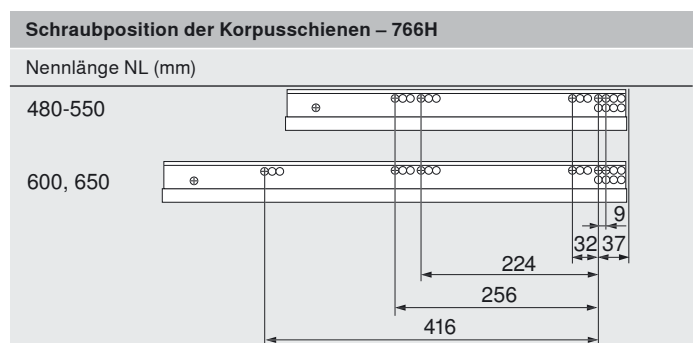
Planung



Bohrlehre T65.1000.02 verwenden



Min. lichte Korpusstärke = Nennlänge NL + 3 mm

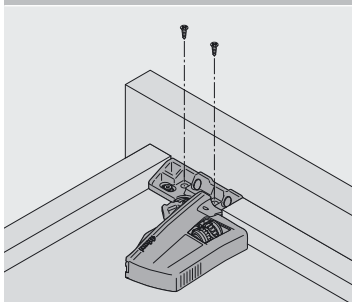


Min. lichte Korpusstärke = Nennlänge NL + 3 mm

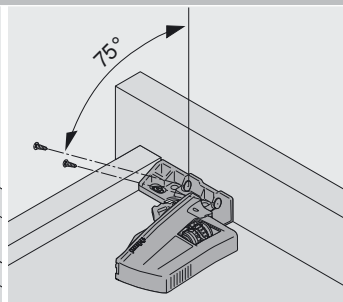
Führungssystem MOVENTO

Montage, Demontage und Verstellung

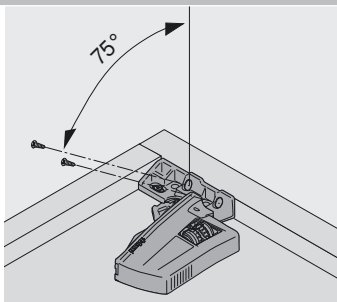
Kupplung



Vierseitiger Schubkasten

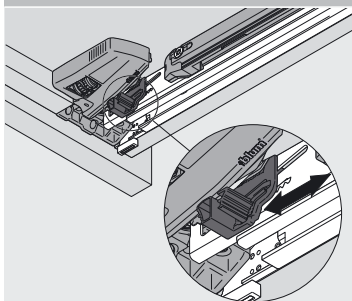


Dreiseitiger Schubkasten

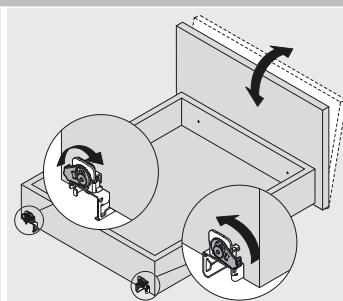


Innenschubkasten

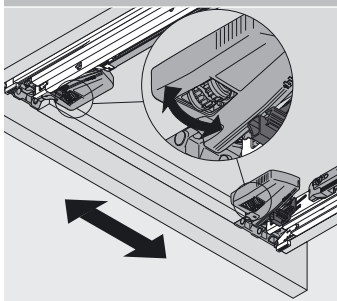
Verstellung



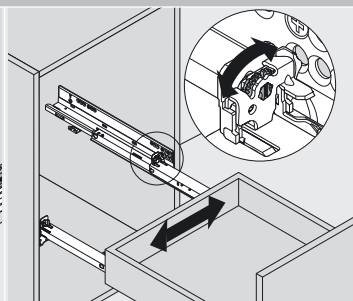
Höhenverstellung: + 3 mm



Neigungsverstellung

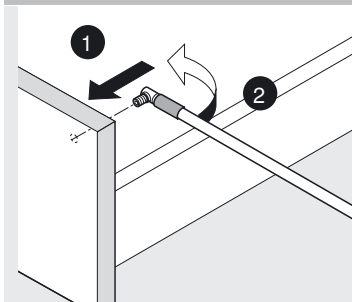


Seitenverstellung beidseitig über Kupplung +/- 1.5 mm*

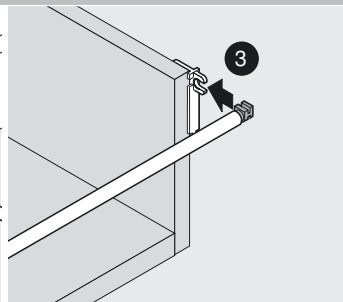


Ausgleich Seitenverstellung über rechte Führung hinten

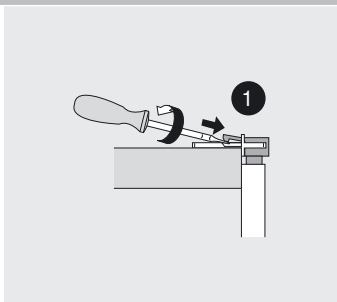
Frontauszug



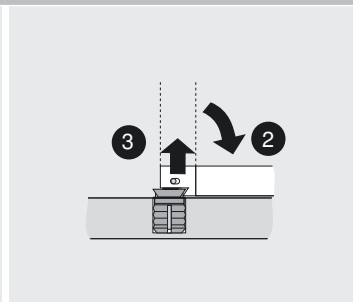
Montage vorne



Montage hinten

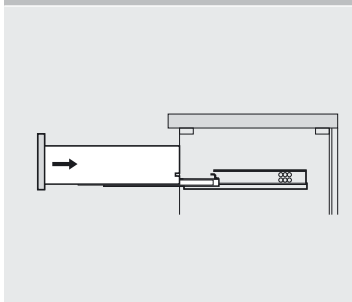


Demontage hinten

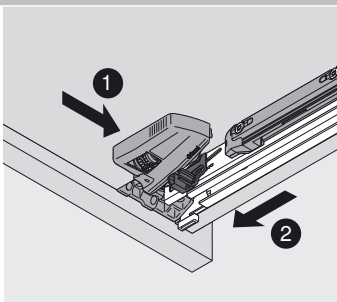
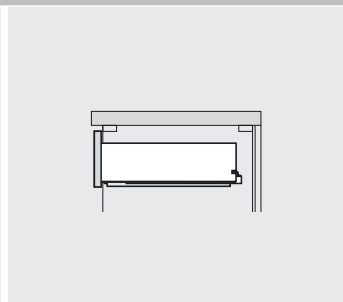


Demontage vorne

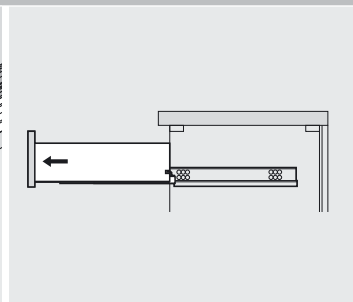
Schubkasten ein- und aushängen (760H/766H)



Einhängen



Aushängen

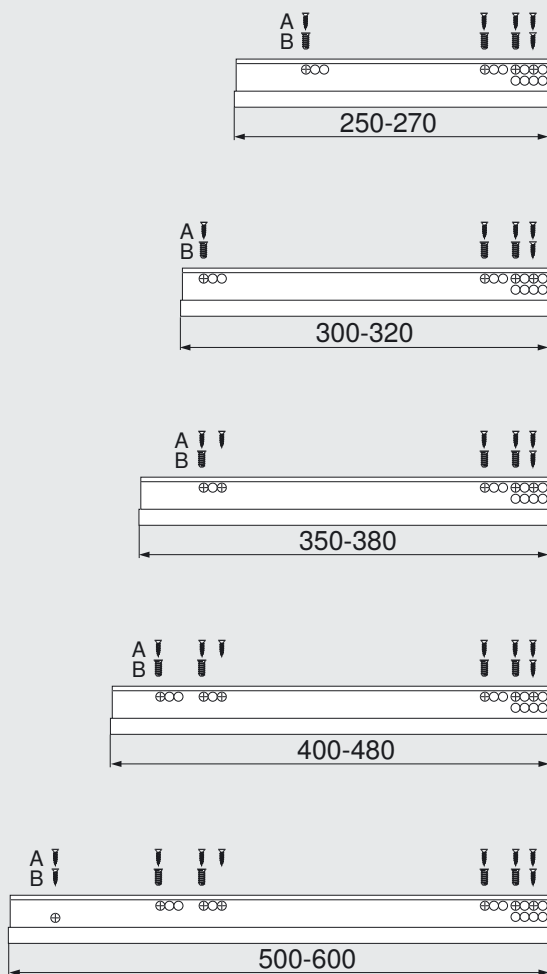


*Eingeschränkte Seitenverstellung bei 16 mm Seitenwanddicke des Schubkastens und gleichzeitig voller Toleranzausnutzung der lichten Weite des Schubkastens.

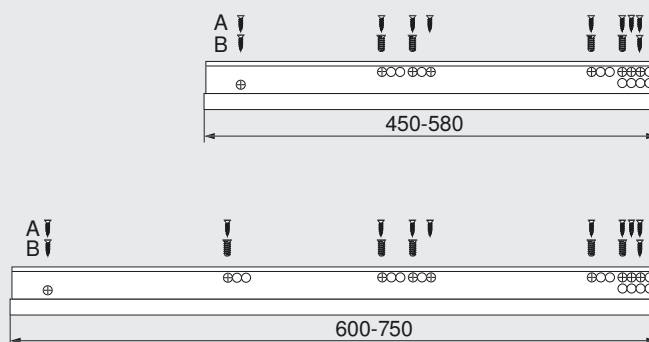
Führungssystem MOVENTO

Befestigung der Korpuschienen 760/766H

Korpuschiene – 760H



Korpuschiene – 766H



Befestigung am Korpus

A Spanplattenschraube Ø 3.5 x 15 mm	609.1500
B Systemschraube	661.1450.HG
Hintere Anschraubposition gewährleistet optimale Stabilität	

Befestigung am Korpus

A Spanplattenschraube Ø 3.5 x 15 mm	609.1500
B Systemschraube	661.1450.HG
Hintere Anschraubposition gewährleistet optimale Stabilität	