

IEC Gerätestecker C14 oder C18 mit Sicherungshalter 1- oder 2-polig

1062: Bauform 1 + 2
Schutzklasse 11062: Bauform 6 + 7
Schutzklasse 1**Beschreibung**

- Einbau in Platten:
Schraubbefestigung von Frontseite, Gerätestecker, Schutzklasse I oder II, Sicherungshalter für Gerätesicherungseinsätze 5 x 20 mm
- Löt- oder Steckanschlüsse

Zulassungen

- UL Ausweisnummer: E93617
- CSA Ausweisnummer: 27324

Merkmale

- Die Schublade «Finger-Grip» kann von Hand entfernt werden
- Sicherungshalter von der Geräte-Aussenseite zugänglich

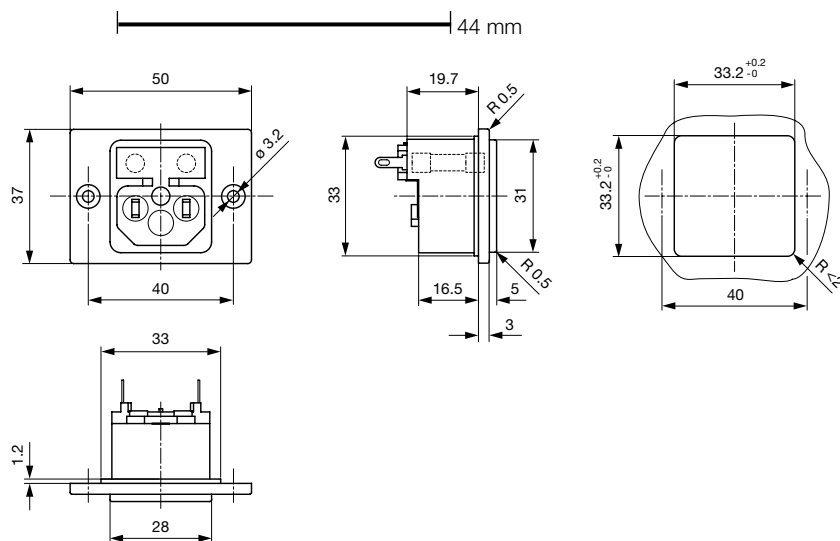
Referenzen**Weblinks**

[pdf](#), [html](#), [Allgemeine Produktinformationen](#), [Zulassungen](#), [RoHS](#), [CHINA-RoHS](#), [Mating Connectors](#), [e-Store](#), [SCHURTER-Stock-Check](#), [Distributor-Stock-Check](#), [Zubehör](#)

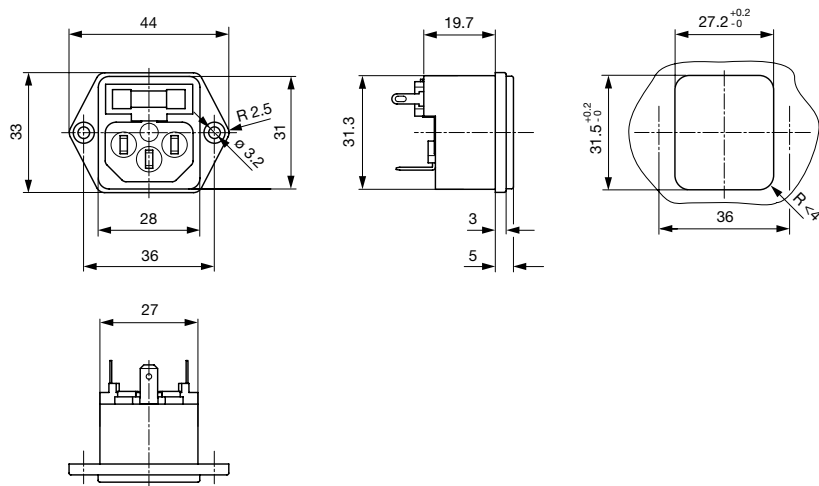
Technische Daten

Nenndaten IEC	10A / 250VAC; 50Hz
Nenndaten UL/CSA	10A / 250VAC; 60Hz
Spannungsfestigkeit	> 3kVAC zwischen L-N > 1.5kVAC zwischen L/N-PE (1 min/50Hz)
Zulässige Betriebstemp.	-25 °C bis 70 °C
Schutzgrad	von Frontseite IP 20 nach IEC 60529
Schutzklasse	Geeignet für Geräte der Schutzklasse 1 oder 2 nach IEC 61140
Anschluss	Löt- oder Steckanschlüsse
Material: Gehäuse	PA6, schwarz / grau / weiss, UL 94V-0

Gerätestecker	C14 gemäss IEC/EN 60320-1 UL 498, CSA C22.2 no. 42 (Für kalte Bedingungen) Stiftemperatur 70 °C, 10A, Schutzklasse 1 oder 2
Geräte-Sicherungshalter	1- / 2-polig, gemäss IEC 60127-6, für Gerätesicherungseinsätze 5 x 20 mm
Leistungsaufnahme @ Tu > 23°C	Zulässige Leistungsaufnahme bei höheren Umgebungstemp. siehe Derating-Kurven

Abmessungen

Länge der Anschlüsse siehe Auswahlangaben in Schlüssel Tabellen



Länge der Anschlüsse siehe Auswahlangaben in Schlüsself Tabellen

Konfig. Code

1062 - H - A B C N - D - E G O

Bei den Buchstaben handelt es sich um Platzhalter für die Schlüssel der entsprechenden Auswahlwerte in den Schlüssel Tabellen.

1062 - H - A B C N - D - E G O = Ausführung

Ausführung	Konfigurations-Schlüssel
Schutzklasse 2	B
Schutzklasse 1	X

1062 - H - A B C N - D - E G O = Anschlüsse

Anschluss L	Konfigurations-Schlüssel
Brücke zum Sicherungshalter	B

1062 - H - A B C N - D - E G O = Anschlüsse

Anschluss N	Konfigurations-Schlüssel
Lötanschluss kurz (L = 4.8 mm)	2
Lötanschluss lang (L = 8.5 mm)	3
Flachsteckanschluss (4.8 x 0.8 mm)	8
Flachsteckanschluss (6.3 x 0.8 mm)	9
Brücke zum Sicherungshalter	B

Symbole analog wie in Tabelle A

1062 - H - A B C N - D - E G O = Anschlüsse

Anschluss Erde	Konfigurations-Schlüssel
ohne Anschluss	0
Lötanschluss kurz (L = 4.8 mm)	2
Lötanschluss lang (L = 8.5 mm)	3
Flachsteckanschluss (4.8 x 0.8 mm)	8
Flachsteckanschluss (6.3 x 0.8 mm)	9

Symbole analog wie in Tabelle A

1062 - H - A B C N - D - E G O = Anschluss Sicherungshalter

Anschluss Sicherungshalter	Konfigurations-Schlüssel
Lötanschluss	1

1062 - H - A B C N - D - E G O = Farbe

Farbe	Konfigurations-Schlüssel
Tief schwarz; RAL9005	A
Silber grau; RAL7001	B
Rein weiss; RAL9010	D

1062 - H - A B C N - D - E G O = Bauform

Bauform	Konfigurations-Schlüssel
Montageflansch mit Versenklöchern	1
Montageflansch mit Durchgangslöchern	2
Montageflansch mit Versenklöchern (Sonder)	6
Montageflansch mit Durchgangslöchern (Sonderausführung)	7

1062 - H - A B C N - D - E G O = Mass X

Maß "x"	Konfigurations-Schlüssel
00	

Das Mass "X" wird in ($1/10$ mm) dargestellt. Diese Angabe gilt auch für den Nummernschlüssel

1062 - H - A B C N - D - E G O = Ausstattung

Ausstattung	Konfigurations-Schlüssel
Blinddeckel	1
Halter für 1 oder 2 Sicherungen (Text unter Stecker)	4
Halter für 1 oder 2 Sicherungen (Text über Stecker)	5

Varianten

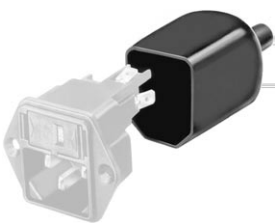
Konfig. Code	Bezeichnung	Bestellnummer
1062-X-B221-A-6004	1062, IEC Gerätesteckerkombielement C14, 70°C, Ausführung: 1 oder 2, L: Brücke zum Sicherungshalter, N: Lötanschluss kurz (L = 4.8 mm), Erde: Lötanschluss kurz (L = 4.8 mm), Sicherungshalter: Lötanschluss, Farbe: Tief schwarz; RAL9005, Bauform: Montageflansch mit Versenklöchern (Sonder), Mass X: 00, Ausstattung: Halter für 1oder 2 Sicherungen (Text unter Stecker), ohne Verwendung	4304.6011
1062-X-B331-A-1004	1062, IEC Gerätesteckerkombielement C14, 70°C, Ausführung: 1 oder 2, L: Brücke zum Sicherungshalter, N: Lötanschluss lang (L = 8.5 mm), Erde: Lötanschluss lang (L = 8.5 mm), Sicherungshalter: Lötanschluss, Farbe: Tief schwarz; RAL9005, Bauform: Montageflansch mit Versenklöchern (Sonder), Mass X: 00, Ausstattung: Halter für 1oder 2 Sicherungen (Text unter Stecker),	4304.6012
1062-X-B881-A-1004	1062, IEC Gerätesteckerkombielement C14, 70°C, Ausführung: 1 oder 2, L: Brücke zum Sicherungshalter, N: Flachsteckanschluss (4.8 x 0.8 mm), Erde: Flachsteckanschluss (4.8 x 0.8 mm), Sicherungshalter: Lötanschluss, Farbe: Tief schwarz; RAL9005, Bauform: Montageflansch mit Versenklöchern, Mass X: 00, Ausstattung: Halter für 1oder 2 Sicherungen (Text unter Stecker),	4304.6013
1062-X-B991-A-1004	1062, IEC Gerätesteckerkombielement C14, 70°C, Ausführung: 1 oder 2, L: Brücke zum Sicherungshalter, N: Flachsteckanschluss (6.3 x 0.8 mm), Erde: Flachsteckanschluss (6.3 x 0.8 mm), Sicherungshalter: Lötanschluss, Farbe: Tief schwarz; RAL9005, Bauform: Montageflansch mit Versenklöchern, Mass X: 00, Ausstattung: Halter für 1oder 2 Sicherungen (Text unter Stecker),	4304.6014
1062-X-BB21-A-1004	1062, IEC Gerätesteckerkombielement C14, 70°C, Ausführung: 1 oder 2, L: Brücke zum Sicherungshalter, N: Brücke zum Sicherungshalter, Erde: Lötanschluss kurz (L = 4.8 mm), Sicherungshalter: Lötanschluss, Farbe: Tief schwarz; RAL9005, Bauform: Montageflansch mit Versenklöchern, Mass X: 00, Ausstattung: Halter für 1oder 2 Sicherungen (Text unter Stecker),	4304.6015
1062-X-BB21-A-1005	1062, IEC Gerätesteckerkombielement C14, 70°C, Ausführung: 1 oder 2, L: Brücke zum Sicherungshalter, N: Brücke zum Sicherungshalter, Erde: Lötanschluss kurz (L = 4.8 mm), Sicherungshalter: Lötanschluss, Farbe: Tief schwarz; RAL9005, Bauform: Montageflansch mit Versenklöchern, Mass X: 00, Ausstattung: Halter für 1oder 2 Sicherungen (Text über Stecker),	4304.6016
1062-X-BB21-A-6004	1062, IEC Gerätesteckerkombielement C14, 70°C, Ausführung: 1 oder 2, L: Brücke zum Sicherungshalter, N: Brücke zum Sicherungshalter, Erde: Lötanschluss kurz (L = 4.8 mm), Sicherungshalter: Lötanschluss, Farbe: Tief schwarz; RAL9005, Bauform: Montageflansch mit Versenklöchern (Sonder), Mass X: 00, Ausstattung: Halter für 1oder 2 Sicherungen (Text unter Stecker), ohne Verwendung	4304.6017
1062-X-BB31-A-1004	1062, IEC Gerätesteckerkombielement C14, 70°C, Ausführung: 1 oder 2, L: Brücke zum Sicherungshalter, N: Brücke zum Sicherungshalter, Erde: Lötanschluss lang (L = 8.5 mm), Sicherungshalter: Lötanschluss, Farbe: Tief schwarz; RAL9005, Bauform: Montageflansch mit Versenklöchern, Mass X: 00, Ausstattung: Halter für 1oder 2 Sicherungen (Text unter Stecker),	4304.6018
1062-X-BB81-A-1004	1062, IEC Gerätesteckerkombielement C14, 70°C, Ausführung: 1 oder 2, L: Brücke zum Sicherungshalter, N: Brücke zum Sicherungshalter, Erde: Flachsteckanschluss (4.8 x 0.8 mm), Sicherungshalter: Lötanschluss, Farbe: Tief schwarz; RAL9005, Bauform: Montageflansch mit Versenklöchern, Mass X: 00, Ausstattung: Halter für 1oder 2 Sicherungen (Text unter Stecker),	4304.6019
1062-X-BB91-A-1004	1062, IEC Gerätesteckerkombielement C14, 70°C, Ausführung: 1 oder 2, L: Brücke zum Sicherungshalter, N: Brücke zum Sicherungshalter, Erde: Flachsteckanschluss (6.3 x 0.8 mm), Sicherungshalter: Lötanschluss, Farbe: Tief schwarz; RAL9005, Bauform: Montageflansch mit Versenklöchern, Mass X: 00, Ausstattung: Halter für 1oder 2 Sicherungen (Text unter Stecker),	4304.6020
1062-X-BB91-A-1005	1062, IEC Gerätesteckerkombielement C14, 70°C, Ausführung: 1 oder 2, L: Brücke zum Sicherungshalter, N: Brücke zum Sicherungshalter, Erde: Flachsteckanschluss (6.3 x 0.8 mm), Sicherungshalter: Lötanschluss, Farbe: Tief schwarz; RAL9005, Bauform: Montageflansch mit Versenklöchern, Mass X: 00, Ausstattung: Halter für 1oder 2 Sicherungen (Text über Stecker),	4304.6021

Die aufgeführten Varianten sollten ab Lager lieferbar sein. Weitere Ausführungen auf Anfrage www.schurter.com/kontakt

Verpackungseinheit 200 ST

Zubehör

Beschreibung



Diverse Abdeckung
Rückseitige Schutzabdeckung

Passende Dosen

Kategorie / Beschreibung

Anschlussleitungübersicht komplett



Anschlussleitung mit IEC Gerätesteckdose C13, abgewinkelt	0311
Anschlussleitung mit IEC Gerätesteckdose C13, abgewinkelt	3011
Anschlussleitung mit IEC Gerätesteckdose C13, abgewinkelt	3012
Anschlussleitung mit IEC Gerätesteckdose C13, abgewinkelt	3013
Anschlussleitung mit IEC Gerätesteckdose C13	3020

[Anschlussleitungweitere Typen zu1062](#)

...



GeräteeinbausteckdoseÜbersicht komplett

IEC Geräteeinbausteckdose F, Schraubmontage, frontseitig, Lötanschluss	4787
IEC Geräteeinbausteckdose F, Schnappmontage, frontseitig, Löt- oder Steckanschluss	4788
IEC Geräteeinbausteckdose F oder H, Schraubmontage, frontseitig, Löt-, PCB- oder Steckanschluss	5091
IEC Geräteeinbausteckdose F oder H, Schraubmontage, frontseitig, Löt- oder Steckanschluss	5092

[Geräteeinbausteckdoseweitere Typen zu1062](#)



GerätesteckdoseÜbersicht komplett

IEC Gerätesteckdose C15 für Kabelmontage, gerade	0101
IEC Gerätesteckdose C15A für Kabelmontage, gerade	0102
IEC Gerätesteckdose C15A für Kabelmontage, gerade	0102-G
IEC Gerätesteckdose C15A für Kabelmontage, abgewinkelt	0112
IEC Gerätesteckdose C13 für Kabelmontage, abgewinkelt	4012

[Gerätesteckdoseweitere Typen zu1062](#)

...



NetzanschlussleitungÜbersicht komplett

EU Anschlussleitung mit IEC Gerätesteckdose C13, gerade	6003.0215
EU Anschlussleitung mit IEC Gerätesteckdose C13, gerade	6004.0215
CH Anschlussleitung mit IEC Gerätesteckdose C13, gerade	6011.0215
IT Anschlussleitung mit IEC Gerätesteckdose C13, gerade	6026.0215
UK Anschlussleitung mit IEC Gerätesteckdose C13, gerade	6043.0114

[Netzanschlussleitungweitere Typen zu1062](#)

...



Netzanschluss- oder -WeiterverbindungsleitungÜbersicht komplett

Anschlussleitung mit IEC Gerätesteckdose C13 gerade, abisolierte Kabelenden	6000.0214
Anschlussleitung mit IEC Gerätesteckdose C13 abgewinkelt, abisolierte Kabelenden	6000.0224
Diverse Netzanschluss- oder Netzweiterverbindungsleitung 10 A	6003.0204
Diverse Netzanschluss- oder Netzweiterverbindungsleitung 10 A	6003.0205
Netzweiterverbindungsleitung C13/C14, 10 A	6007.0214

[Netzanschluss- oder -Weiterverbindungsleitungweitere Typen zu1062](#)

...



NetzweiterverbindungsleitungÜbersicht komplett

Netzweiterverbindungsleitung C13/C14, 10 A	6007.0212
--	-----------

[Netzweiterverbindungsleitungweitere Typen zu1062](#)