

Impulszähler, elektromechanisch

Standard-Zähler

4-stellig mit Nullstellung (AC+DC)

Bk 14



Die Standard-Summierzähler Bk 14 (manuell rückstellbar) sind trotz kleiner Bauform robust aufgebaut.

Ihr Einsatzbereich liegt in rauen Industrieumgebungen.



Eigenschaften

- 4-stelliger Summierzähler mit Handnullstellung

Nutzen

- Sehr hohe Lebensdauer (200 Mio. Impulse)

Applikationen

Allgemeine Mengenzählung, Zeit-, Gebühren- und Leistungserfassung

Typenreihe

Beschreibung	Typ	Bestellhinweis
Einbauzähler mit 2 Befestigungslöchern	4-stellig mit Nullstellung	Bk 14.11
Einbauzähler mit Spannbügelbefestigung	4-stellig mit Nullstellung	Bk 14.21
		- Artikelnummer - Bei Sonderspannungen etc. bitte genaue Zählertyp, Spannung und Ausführung angeben, z.B.: Bk 14.21, 12 V AC, Ausf. a.

Technische Daten

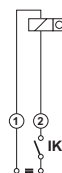
Elektrischer Anschluss	verzinnte Rundstifte \varnothing 1,6 mm mit Steckhülsen
Nennspannungen	Ausfg. 0/l/a 12 / 24 / 48 / 115 / 230 V DC $\pm 10\%$ 24 / 48 / 115 / 230 V AC $\pm 10\%$
Zählerfarbe	grau
Zifferngröße	ca. 2 x 4 mm
Ziffernfarbe	weiß, Grund schwarz
Zählwerkachse	nicht rostend
Einbaulage	beliebig
Lebensdauer	ca. 200 x 10 ⁶ Impulse
Schutzart	IP40 (frontseitig)
Gewicht	70 g
Prüfspannung	2000 V ~ effektiv, nach VDE 0435
Vibrationsfestigkeit	3 g bis 10 Hz 6 g bis 15 Hz lageunabhängig 10 g 20 - 300 Hz

Optionen

- Nullstellung verschließbar mit Spezialschlüssel (Bez. "vs", z. B. Bk 14.11 vs)
- Gehäusefarbe schwarz
- Höhere Zählgeschwindigkeiten
- Auch mit Litzen

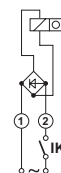
Schaltbilder

Ausfg.
0 u.1, DC



IK = Impulskontakt

Ausfg.
a, AC



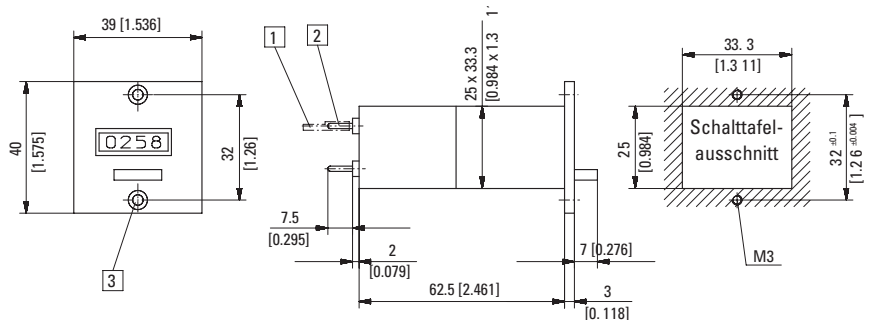
Ausführung / Zählwerk

Stromart	Ausführung	Impulsfrequenz max.	Impulszeit min.	Impulspause min.	Impulsverhältnis	Einschalt-dauer	Leistungs-aufnahme ca.	zul. Restwellig-keit max.	Betriebstemp. (nicht betauend)
V DC	0	10 Hz	60 ms	40 ms	3 : 2	100 %	1 W	48 %	-10°C ... +60°C
V DC	1	25 Hz	24 ms	16 ms	3 : 2	100 %	2 W	48 %	-10°C ... +60°C
V AC	a	18 Hz	22,2 ms	33,3 ms	2 : 3	100 %	2,9 VA	-	-10°C ... +55°C

Impulszähler, elektromechanisch

Standard-Zähler **4-stellig mit Nullstellung (AC+DC)** **Bk 14**

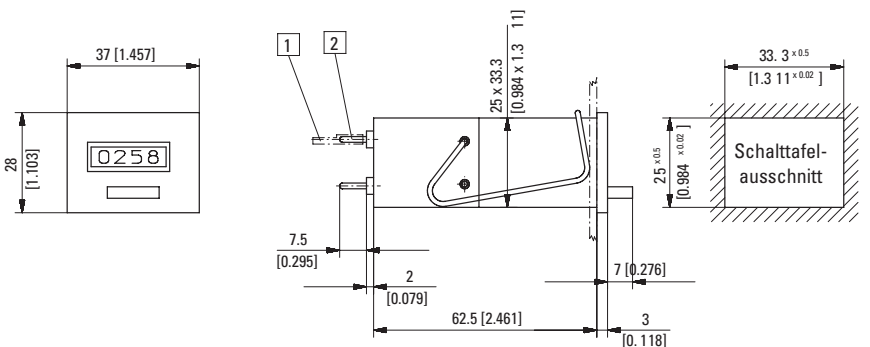
Einbauzähler mit 2 Befestigungslöchern
4-stellig mit Nullstellung
Typ Bk 14.11



- 1) Rundsteckhülse \varnothing 1,5 verzinkt 2) Rundstift \varnothing 1,6 verzinkt 3) Senkung Af3 DIN 74

Typ	Spannung	Anzeige	Art.-Nr.			
			12 V	24 V	115 V	230 V
Bk 14.11	DC (10 Hz) / 0	4-stellig	1.180.110.012	1.180.110.013 ¹⁾		
	DC (25 Hz) / 1		1.180.110.032	1.180.110.033		
	AC (18 Hz) / a		1.180.110.061		1.180.110.064	1.180.110.066

Einbauzähler mit Spannbügelbefestigung
4-stellig mit Nullstellung
Typ Bk 14.21



- 1) Rundsteckhülse \varnothing 1,5 verzinkt 2) Rundstift \varnothing 1,6 verzinkt

Typ	Spannung	Anzeige	Art.-Nr.			
			12 V	24 V	115 V	230 V
Bk 14.21	DC (10 Hz) / 0	4-stellig	1.180.210.012	1.180.210.013 ¹⁾		
	DC (25 Hz) / 1		1.180.210.032	1.180.210.033		
	AC (18 Hz) / a		1.180.210.061		1.180.210.064	1.180.210.066 ¹⁾