

Inkrementeller Drehgeber mit 50 mm Außendurchmesser (flache Bauform)

# E6C2-C/E6C3-C

## Robust und einfach

- Tropfwwassergeschützte, öldichte Konstruktion entsprechend IP64F
  - Welle widersteht hoher Belastung, 80 N radial, 50 N Druck (axial)
  - Schutzschaltung gegen Ausgangskurzschluss
  - Standardmäßig mit Platz sparendem 45°-Kabelabgang für leichteren Einbau
  - Verbesserte Stoßfestigkeit durch Metallscheibe
- E6C2-C: max. 600 Impulse/Umdrehung  
E6C3-C□H: max. 500 Impulse/Umdrehung



## Bestellinformationen

### Sensoren

	Versorgungsspannung	Art des Ausgangs	Auflösung (Impulse/Umdrehung)	Produktbezeichnung
<b>Standardmodelle</b>	5 bis 24 VDC	Offener NPN-Kollektorausgang	10, 20, 30, 40, 50, 60, 100, 200, 300, 360, 400, 500, 600	<b>E6C2-CWZ6C</b>
			720, 800, 1000, 1024, 1200, 1500, 1800, 2000	
	12 bis 24 V DC	Offener PNP-Kollektorausgang	100, 200, 360, 500, 600	<b>E6C2-CWZ5B</b>
			1000, 2000	
5 bis 12 VDC	NPN-Spannungsausgang	10, 20, 30, 40, 50, 60, 100, 200, 300, 360, 400, 500, 600	<b>E6C2-CWZ3E</b>	
		720, 800, 1000, 1024, 1200, 1500, 1800, 2000		
5 VDC	Line-Driver-Ausgang	10, 20, 30, 40, 50, 60, 100, 200, 300, 360, 400, 500, 600	<b>E6C2-CWZ1X</b>	
		720, 800, 1000, 1024, 1200, 1500, 1800, 2000		
<b>Robustes Modell mit 8-mm-Welle</b>	12 bis 24 VDC	Komplementärausgang	100, 200	<b>E6C3-CWZ5GH</b>
			300, 360, 500, 600, 720, 800, 1000, 1024, 1200, 1500, 1800, 2000, 2048, 2500, 3600	
	5 bis 12 VDC	NPN-Spannungsausgang	100, 200	<b>E6C3-CWZ3EH</b>
300, 360, 500, 600, 720, 800, 1000, 1024, 1200, 1500, 1800, 2000, 2048, 2500, 3600				
5 bis 12 VDC	Line-Driver-Ausgang	100, 200	<b>E6C3-CWZ3XH</b>	
		300, 360, 500, 600, 720, 800, 1000, 1024, 1200, 1500, 1800, 2000, 2048, 2500, 3600		

Hinweis: Ergänzen Sie bei der Bestellung die Produktbezeichnung um die gewünschte Auflösung. Beispiel: E6C2-CWZ6C 100P/R.

### Zubehör (gesondert zu bestellen)

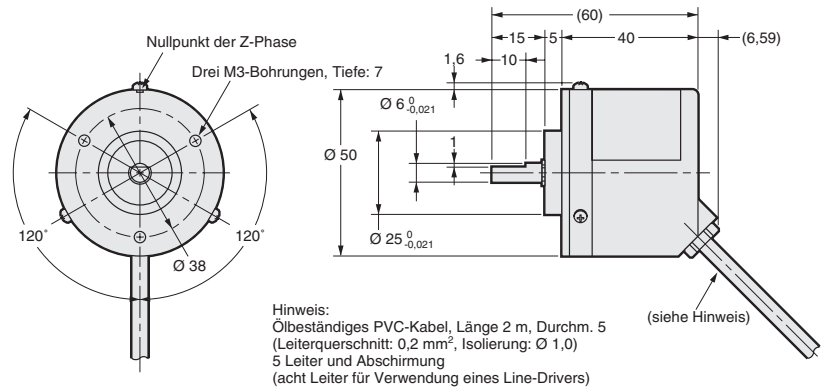
Beschreibung	Produktbezeichnung	Passende Drehgeber	Anmerkungen
Kupplung	<b>E69-C06B</b>	E6C2-CWZ□	---
	<b>E69-C68B</b>	E6C3-CWZ□/□H	Durchmesser der Enden: Ø 6 bis 8
	<b>E69-C06M</b>	E6C2-CWZ□	Metallkonstruktion
	<b>E69-C08B</b>	E6C3-CWZ□H	
Flansche	<b>E69-FCA</b>	E6C2-CWZ□	---
	<b>E69-FCA02</b>		
	<b>E69-FCA03</b>	E6C3-CWZ□H	
	<b>E69-FCA04</b>		
Montagewinkel	<b>E69-2</b>	---	Im Lieferumfang der Flansche E69-FCA02 und E69-FCA04 enthalten.

Abmessungen (Maßeinheit: mm)

Sensoren

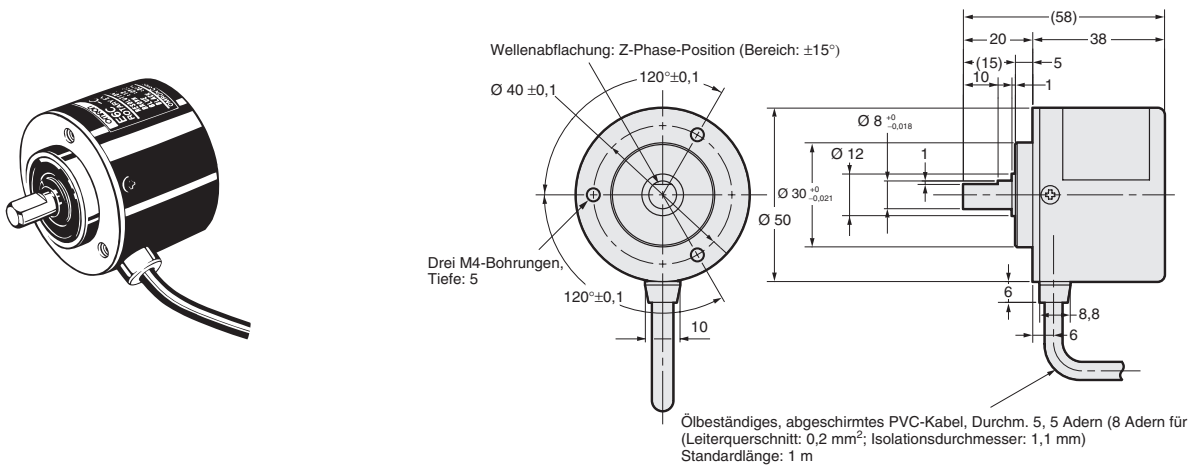
Standard

E6C2-CWZ□□



Ausführung mit stabiler Welle Ø 8

E6C3-CWZ□□H



SÄMTLICHE ABMESSUNGEN IN MILLIMETER  
Umrechnungsfaktor von Millimeter in Zoll: 0,03937. Umrechnungsfaktor von Gramm in Unzen: 0,03527.