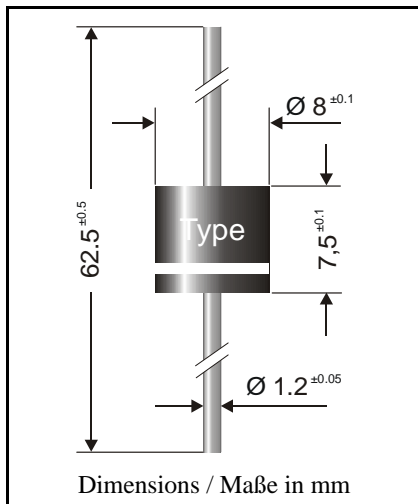


Silicon Rectifiers

Silizium Gleichrichter

Version 2004-10-01



Nominal current 12 A
 Nennstrom
 Repetitive peak reverse voltage 50...400 V
 Periodische Spitzensperrspannung
 Plastic case \varnothing 8 x 7.5 [mm]
 Kunststoffgehäuse P-600 Style
 Weight approx. – Gewicht ca. 1.5 g
 Plastic material has UL classification 94V-0
 Gehäusematerial UL94V-0 klassifiziert
 Standard packaging taped in ammo pack
 Standard Lieferform gegurtet in Ammo-Pack

Maximum ratings

Grenzwerte

Type Typ	Repetitive peak reverse voltage Periodische Spitzensperrspannung V_{RRM} [V]	Surge peak reverse voltage Stoßspitzensperrspannung V_{RSM} [V]
P1200A	50	50
P1200B	100	100
P1200D	200	200
P1200G	400	400

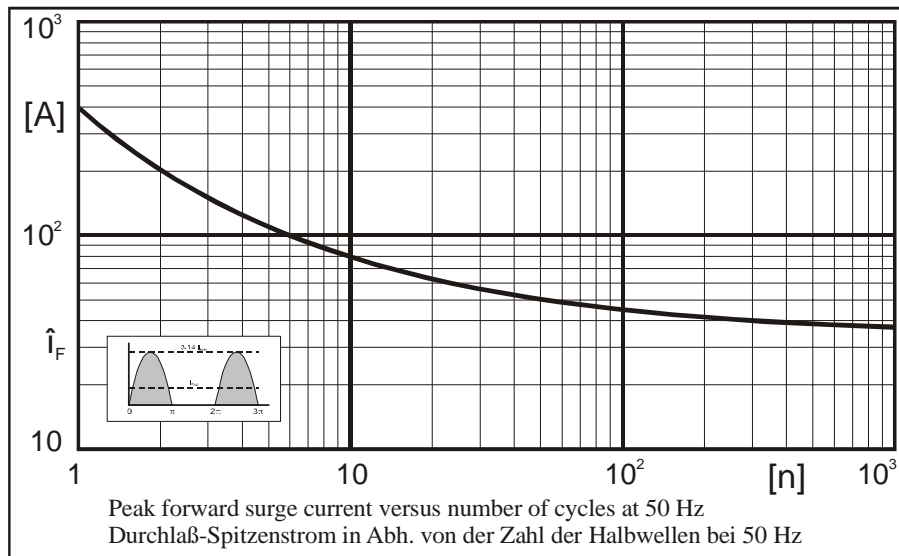
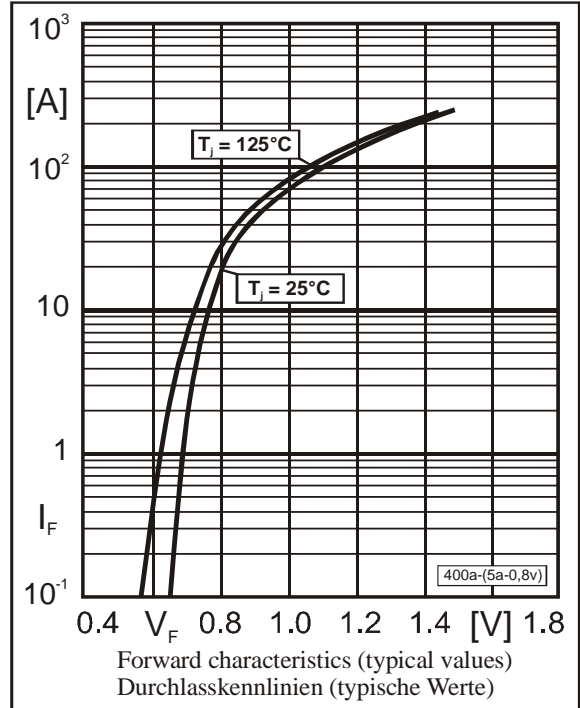
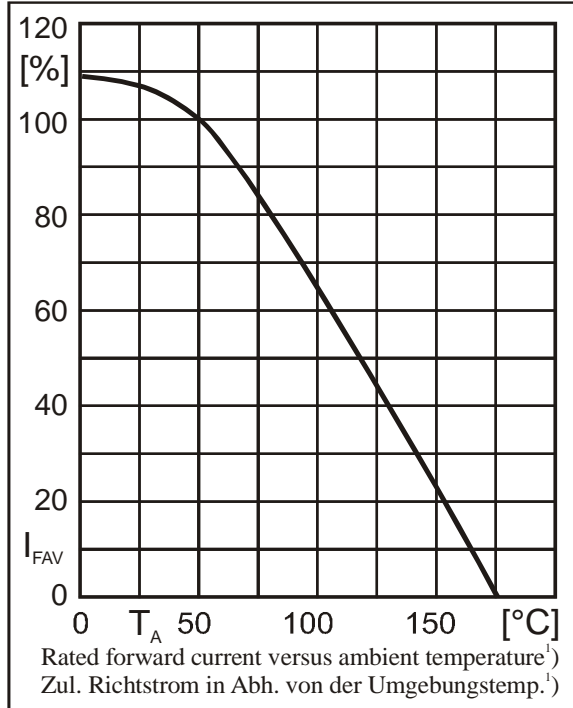
Max. average forward rectified current, R-load Dauergrenzstrom in Einwegschaltung mit R-Last	$T_A = 50^\circ\text{C}$	I_{FAV}	12 A ¹⁾
Repetitive peak forward current Periodischer Spitzenstrom	$f > 15$ Hz	I_{FRM}	80 A ¹⁾
Peak forward surge current, 50 Hz half sine-wave Stoßstrom für eine 50 Hz Sinus-Halbwellen	$T_A = 25^\circ\text{C}$	I_{FSM}	400 A
Rating for fusing – Grenzlastintegral, $t < 10$ ms	$T_A = 25^\circ\text{C}$	i^2t	800 A ² s
Operating junction temperature – Sperrschichttemperatur Storage temperature – Lagerungstemperatur		T_j T_s	$-50...+150^\circ\text{C}$ $-50...+175^\circ\text{C}$

¹⁾ Valid, if leads are kept at ambient temperature at a distance of 10 mm from case
 Gültig, wenn die Anschlußdrähte in 10 mm Abstand von Gehäuse auf Umgebungstemperatur gehalten werden

Characteristics

Kennwerte

Forward voltage – Durchlaßspannung	$T_j = 25^\circ\text{C}$	$I_F = 5\text{ A}$	V_F	< 0.84 V
Leakage current – Sperrstrom	$T_j = 25^\circ\text{C}$	$V_R = V_{RRM}$	I_R	< 25 μA
Thermal resistance junction to ambient air Wärmewiderstand Sperrschicht – umgebende Luft			R_{thA}	< 10 K/W ¹⁾



¹⁾ Valid, if leads are kept at ambient temperature at a distance of 10 mm from case
Gültig, wenn die Anschlußdrähte in 10 mm Abstand von Gehäuse auf Umgebungstemperatur gehalten werden