

# A3123068

## COM-KNOBS 23, ohne Aussparung

Passend für Drehpotentiometer mit runden Wellenenden nach DIN 41591. Spannzangensystem für bequeme Knopfmontage von vorn. Achsbohrung durchgehend.

Max. Drehmoment: Montage = 1,2 Nm, Funktion = 1,0 Nm.

### Lieferumfang

1 COM-KNOB (ohne Aussparung)



### TECHNISCHE DATEN

Material	PA 6	Durchmesser	23 mm
Farbe	vulkan	Höhe	16 mm
Standards	RoHS konform, REACH konform	Achsbohrung	6 mm

Bitte die Maße an aktuellen Teilen abnehmen. Diese unterliegen material- und produktionsspezifischen Fertigungstoleranzen.

### KAUFMÄNNISCHE DATEN

Gewicht/1 Stück	8 g
Warentarifnummer (OKW Produkt)	84879090
Herstellungsland	Deutschland

### KUNDENSPEZ. MODIFIKATIONEN

Was benötigen Sie für Ihr persönliches Produkt? Bei Bedarf liefern wir Ihnen die Gehäuse/Drehknöpfe einbaufertig mit allen notwendigen Modifikationen und Veredelungen. Wir beraten Sie gerne. Fragen Sie an!

### Produktoptionen für A3123068

# A3123068

COM-KNOBS 23, ohne Aussparung



Mechanische  
Bearbeitung



Lackieren



Bedruckung



Laserbeschriftung



Konfektion / Montage

# A3123068

COM-KNOBS 23, ohne Aussparung

## SYSTEMKOMPONENTEN ZUM KOMPLETTIEREN



A3223003  
Deckel 23  
PA 6  
korall



A3223004  
Deckel 23  
PA 6  
beach



A3223005  
Deckel 23  
PA 6  
lagun



A3223006  
Deckel 23  
PA 6  
sky



A3223007  
Deckel 23  
PA 6  
mineral



A3223009  
Deckel 23  
PA 6  
nero



A3223011  
Deckel 23  
ABS (UL 94 HB)  
matt verchromt

## ZUBEHÖR "SCHRAUBEN"



A6207009  
Rundmutter M7 x 0,75



A6210009  
Rundmutter M10 x 0,75



A6295009  
Rundmutter 3/8"-32G



A6300000  
Steckschlüssel

## ZUBEHÖR



A4423020  
Skalenscheibe 23  
PC (UL 94 HB)  
transparent



A4423039  
Skalenscheibe 23  
PC (UL 94 HB)  
transparent



A4423060  
Skalenscheibe 23  
PC (UL 94 HB)  
transparent



A6023019  
Stator 23  
Aluminium

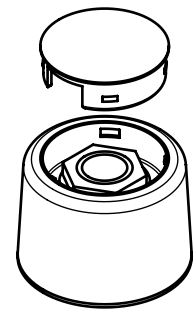
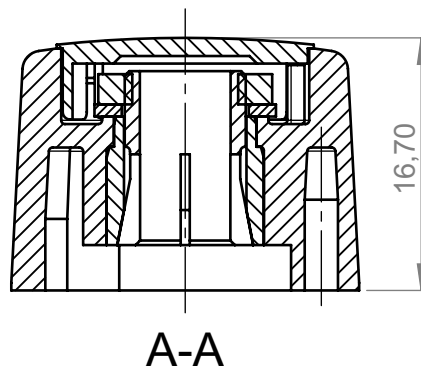
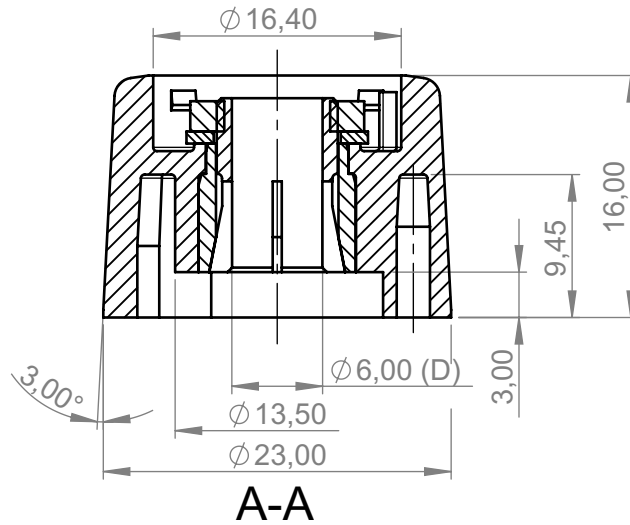
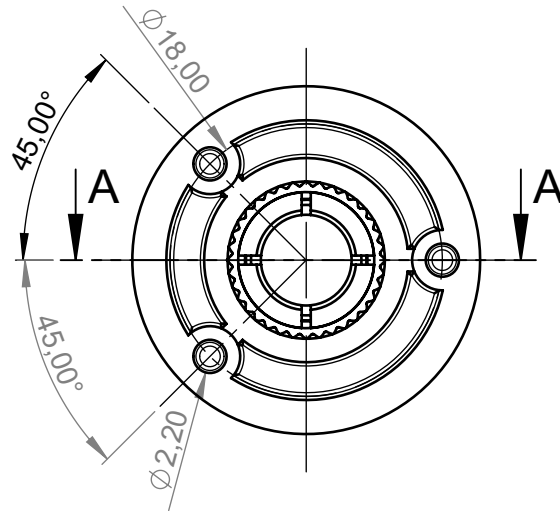
# A3123068

COM-KNOBS 23, ohne Aussparung



A7323010  
Scheibe 23, mit Strich  
ABS (UL 94 HB)  
schwarz RAL 9005

Technische Änderungen vorbehalten. © OKW Gehäusesysteme, Buchen/Deutschland.



M 1:1

Bitte die Maße an aktuellen Teilen abnehmen.  
Diese unterliegen material und produktionsspezifischen  
Fertigungstoleranzen

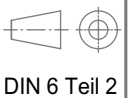
Please take the dimensions from current parts.  
These are subject to material- and manufacturing-  
specific tolerances

Informationskopie  
wird nicht aktualisiert  
Copy for Information  
will not be updated

Erst. am: 13.07.2012  
Erst. von: D. Hasselbach  
Freig. am: 20.09.2013  
Freig. von: D. Hasselbach  
Revision: 05

Toleranzen:  
DIN 16901 T130  
Volumen:

Status:  
SERIENFREIGABE  
Zeichnungsart:  
KUNDE



Technische Änderungen vorbehalten. Irrtümer oder Druckfehler begründen keinen Anspruch auf Schadenersatz. Wichtige Einbaumaße bitte direkt mit dem aktuellen Produkt abstimmen.

Subject to technical modification without prior notice. Typographical and other errors do not justify any claim for damages. All dimensions should be verified using an actual moulded part.

Sous réserve de modifications techniques. Toute erreur ou faute d'impression ne justifie aucune demande d'indemnisation. Nous prions les clients de vérifier les dimensions des composants avec les boîtiers avant le montage.



This document contains proprietary information of OKW Gehäusesysteme GmbH and is tendered subject to the conditions that the information be retained in confidence not be reproduced or copied and not be used or incorporated in any product.

**COM-KNOBS 23**  
Borehole  $\varnothing 6$  mm, without chamfer

**A312306\***

M 2:1

Für dieses Dokument behalten wir uns alle Urheberrechte vor. Es darf auch auszugsweise weder vervielfältigt noch Dritten in irgendeiner Form zugänglich gemacht werden.

Dateiname:  
00010531