

Vis CHC tête courte DIN 6912, Inox

Description de l'article/illustrations du produit



Description

Matière :

Inox A2 ou inox A4.

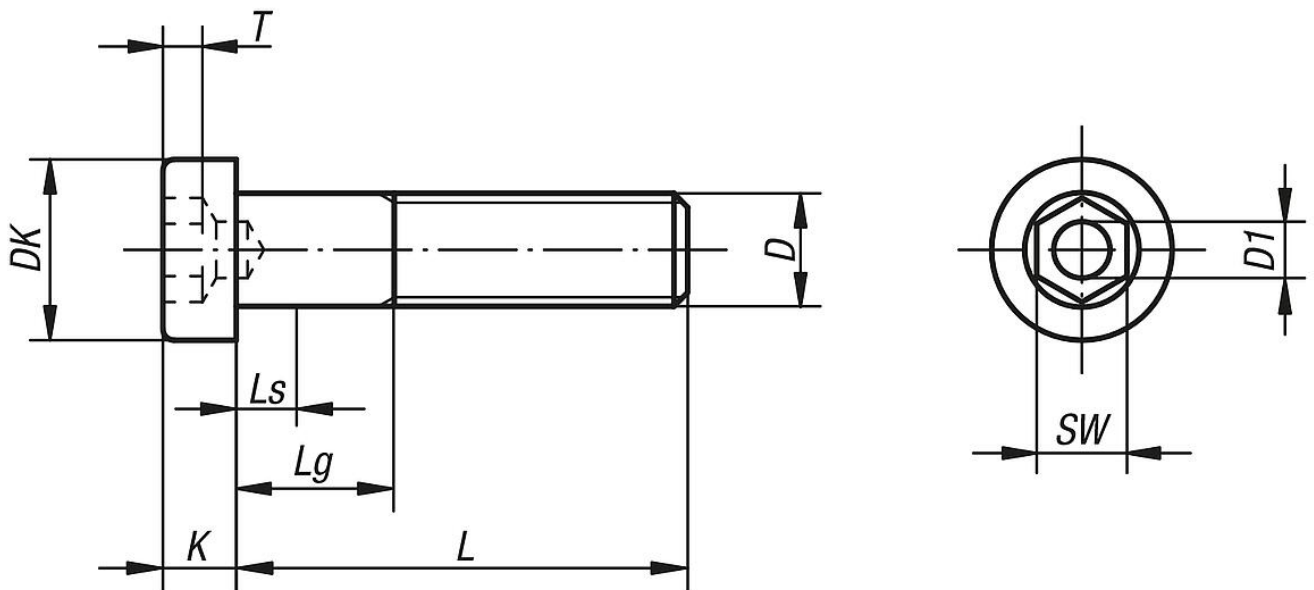
Finition :

Inox A2-70, poli.

Inox A4-70, poli.



Dessins



Vis CHC tête courte DIN 6912, Inox

Aperçu des articles

Référence	Matière du corps de base	Classe de résistance	Surface corps	D	L	DK	K	Ls min.	Lg max.	D1	SW	T
K1160.104X10	acier inoxydable A2	70	naturel	M4	10	7	2,8	1,4	3,5	2	3	1,48
K1160.104X12	acier inoxydable A2	70	naturel	M4	12	7	2,8	1,4	3,5	2	3	1,48
K1160.104X16	acier inoxydable A2	70	naturel	M4	16	7	2,8	1,4	3,5	2	3	1,48
K1160.104X20	acier inoxydable A2	70	naturel	M4	20	7	2,8	2,5	6	2	3	1,48
K1160.104X25	acier inoxydable A2	70	naturel	M4	25	7	2,8	4,5	11	2	3	1,48
K1160.105X10	acier inoxydable A2	70	naturel	M5	10	8,5	3,5	1,8	4,2	2,5	4	1,88
K1160.105X12	acier inoxydable A2	70	naturel	M5	12	8,5	3,5	1,8	4,2	2,5	4	1,88
K1160.105X16	acier inoxydable A2	70	naturel	M5	16	8,5	3,5	1,8	4,2	2,5	4	1,88
K1160.105X20	acier inoxydable A2	70	naturel	M5	20	8,5	3,5	1,8	4,2	2,5	4	1,88
K1160.105X25	acier inoxydable A2	70	naturel	M5	25	8,5	3,5	5	9	2,5	4	1,88
K1160.105X30	acier inoxydable A2	70	naturel	M5	30	8,5	3,5	10	14	2,5	4	1,88
K1160.106X10	acier inoxydable A2	70	naturel	M6	10	10	4	2,5	5,5	3	5	2,38
K1160.106X12	acier inoxydable A2	70	naturel	M6	12	10	4	2,5	5,5	3	5	2,38
K1160.106X16	acier inoxydable A2	70	naturel	M6	16	10	4	2,5	5,5	3	5	2,38
K1160.106X20	acier inoxydable A2	70	naturel	M6	20	10	4	2,5	5,5	3	5	2,38
K1160.106X25	acier inoxydable A2	70	naturel	M6	25	10	4	2,5	5,5	3	5	2,38
K1160.106X30	acier inoxydable A2	70	naturel	M6	30	10	4	7	12	3	5	2,38
K1160.106X35	acier inoxydable A2	70	naturel	M6	35	10	4	12	17	3	5	2,38
K1160.106X40	acier inoxydable A2	70	naturel	M6	40	10	4	17	22	3	5	2,38
K1160.106X45	acier inoxydable A2	70	naturel	M6	45	10	4	22	27	3	5	2,38
K1160.106X50	acier inoxydable A2	70	naturel	M6	50	10	4	27	32	3	5	2,38
K1160.106X60	acier inoxydable A2	70	naturel	M6	60	10	4	37	42	3	5	2,38
K1160.108X10	acier inoxydable A2	70	naturel	M8	10	13	5	0	6,25	4	6	2,88
K1160.108X12	acier inoxydable A2	70	naturel	M8	12	13	5	3,2	7	4	6	2,88
K1160.108X16	acier inoxydable A2	70	naturel	M8	16	13	5	3,2	7	4	6	2,88
K1160.108X20	acier inoxydable A2	70	naturel	M8	20	13	5	3,2	7	4	6	2,88
K1160.108X25	acier inoxydable A2	70	naturel	M8	25	13	5	3,2	7	4	6	2,88
K1160.108X30	acier inoxydable A2	70	naturel	M8	30	13	5	3,2	7	4	6	2,88
K1160.108X35	acier inoxydable A2	70	naturel	M8	35	13	5	6,75	13	4	6	2,88
K1160.108X40	acier inoxydable A2	70	naturel	M8	40	13	5	11,75	18	4	6	2,88
K1160.108X45	acier inoxydable A2	70	naturel	M8	45	13	5	16,75	23	4	6	2,88
K1160.108X50	acier inoxydable A2	70	naturel	M8	50	13	5	21,75	28	4	6	2,88
K1160.108X60	acier inoxydable A2	70	naturel	M8	60	13	5	31,75	38	4	6	2,88
K1160.108X70	acier inoxydable A2	70	naturel	M8	70	13	5	41,75	48	4	6	2,88
K1160.110X16	acier inoxydable A2	70	naturel	M10	16	16	6,5	3,5	8	5	8	3,35
K1160.110X20	acier inoxydable A2	70	naturel	M10	20	16	6,5	3,5	8	5	8	3,35
K1160.110X25	acier inoxydable A2	70	naturel	M10	25	16	6,5	3,5	8	5	8	3,35
K1160.110X30	acier inoxydable A2	70	naturel	M10	30	16	6,5	3,5	8	5	8	3,35
K1160.110X35	acier inoxydable A2	70	naturel	M10	35	16	6,5	3,5	8	5	8	3,35
K1160.110X40	acier inoxydable A2	70	naturel	M10	40	16	6,5	6,5	14	5	8	3,35
K1160.110X45	acier inoxydable A2	70	naturel	M10	45	16	6,5	11,5	19	5	8	3,35
K1160.110X50	acier inoxydable A2	70	naturel	M10	50	16	6,5	16,5	24	5	8	3,35
K1160.110X60	acier inoxydable A2	70	naturel	M10	60	16	6,5	26,5	34	5	8	3,35
K1160.110X70	acier inoxydable A2	70	naturel	M10	70	16	6,5	36,5	44	5	8	3,35
K1160.112X20	acier inoxydable A2	70	naturel	M12	20	18	7,5	4,2	9,5	6	10	3,85
K1160.112X25	acier inoxydable A2	70	naturel	M12	25	18	7,5	4,2	9,5	6	10	3,85
K1160.112X30	acier inoxydable A2	70	naturel	M12	30	18	7,5	4,2	9,5	6	10	3,85
K1160.112X35	acier inoxydable A2	70	naturel	M12	35	18	7,5	4,2	9,5	6	10	3,85
K1160.112X40	acier inoxydable A2	70	naturel	M12	40	18	7,5	4,2	9,5	6	10	3,85
K1160.112X45	acier inoxydable A2	70	naturel	M12	45	18	7,5	6,5	15	6	10	3,85
K1160.112X50	acier inoxydable A2	70	naturel	M12	50	18	7,5	11,5	20	6	10	3,85
K1160.112X60	acier inoxydable A2	70	naturel	M12	60	18	7,5	21,5	30	6	10	3,85
K1160.112X70	acier inoxydable A2	70	naturel	M12	70	18	7,5	31,5	40	6	10	3,85
K1160.604X10	acier inoxydable A4	70	naturel	M4	10	7	2,8	1,4	3,5	2	3	1,48
K1160.604X12	acier inoxydable A4	70	naturel	M4	12	7	2,8	1,4	3,5	2	3	1,48
K1160.604X16	acier inoxydable A4	70	naturel	M4	16	7	2,8	1,4	3,5	2	3	1,48
K1160.604X20	acier inoxydable A4	70	naturel	M4	20	7	2,8	2,5	6	2	3	1,48
K1160.604X25	acier inoxydable A4	70	naturel	M4	25	7	2,8	7,5	11	2	3	1,48
K1160.605X10	acier inoxydable A4	70	naturel	M5	10	8,5	3,5	1,8	4,2	2,5	4	1,88
K1160.605X12	acier inoxydable A4	70	naturel	M5	12	8,5	3,5	1,8	4,2	2,5	4	1,88
K1160.605X16	acier inoxydable A4	70	naturel	M5	16	8,5	3,5	1,8	4,2	2,5	4	1,88

Vis CHC tête courte DIN 6912, Inox

Aperçu des articles

Référence	Matière du corps de base	Classe de résistance	Surface corps	D	L	DK	K	Ls min.	Lg max.	D1	SW	T
K1160.605X20	acier inoxydable A4	70	naturel	M5	20	8,5	3,5	1,8	4,2	2,5	4	1,88
K1160.605X25	acier inoxydable A4	70	naturel	M5	25	8,5	3,5	5	9	2,5	4	1,88
K1160.605X30	acier inoxydable A4	70	naturel	M5	30	8,5	3,5	10	14	2,5	4	1,88
K1160.606X10	acier inoxydable A4	70	naturel	M6	10	10	4	2,5	5,5	3	5	2,38
K1160.606X12	acier inoxydable A4	70	naturel	M6	12	10	4	2,5	5,5	3	5	2,38
K1160.606X16	acier inoxydable A4	70	naturel	M6	16	10	4	2,5	5,5	3	5	2,38
K1160.606X20	acier inoxydable A4	70	naturel	M6	20	10	4	2,5	5,5	3	5	2,38
K1160.606X25	acier inoxydable A4	70	naturel	M6	25	10	4	2,5	5,5	3	5	2,38
K1160.606X30	acier inoxydable A4	70	naturel	M6	30	10	4	7	12	3	5	2,38
K1160.606X35	acier inoxydable A4	70	naturel	M6	35	10	4	12	17	3	5	2,38
K1160.606X40	acier inoxydable A4	70	naturel	M6	40	10	4	17	22	3	5	2,38
K1160.606X45	acier inoxydable A4	70	naturel	M6	45	10	4	22	27	3	5	2,38
K1160.606X50	acier inoxydable A4	70	naturel	M6	50	10	4	27	32	3	5	2,38
K1160.606X60	acier inoxydable A4	70	naturel	M6	60	10	4	37	42	3	5	2,38
K1160.608X10	acier inoxydable A4	70	naturel	M8	10	13	5	0	6,25	4	6	2,88
K1160.608X12	acier inoxydable A4	70	naturel	M8	12	13	5	3,2	7	4	6	2,88
K1160.608X16	acier inoxydable A4	70	naturel	M8	16	13	5	3,2	7	4	6	2,88
K1160.608X20	acier inoxydable A4	70	naturel	M8	20	13	5	3,2	7	4	6	2,88
K1160.608X25	acier inoxydable A4	70	naturel	M8	25	13	5	3,2	7	4	6	2,88
K1160.608X30	acier inoxydable A4	70	naturel	M8	30	13	5	3,2	7	4	6	2,88
K1160.608X35	acier inoxydable A4	70	naturel	M8	35	13	5	6,75	13	4	6	2,88
K1160.608X40	acier inoxydable A4	70	naturel	M8	40	13	5	11,75	18	4	6	2,88
K1160.608X45	acier inoxydable A4	70	naturel	M8	45	13	5	16,75	23	4	6	2,88
K1160.608X50	acier inoxydable A4	70	naturel	M8	50	13	5	21,75	28	4	6	2,88
K1160.608X60	acier inoxydable A4	70	naturel	M8	60	13	5	31,75	38	4	6	2,88
K1160.608X70	acier inoxydable A4	70	naturel	M8	70	13	5	41,75	48	4	6	2,88
K1160.610X16	acier inoxydable A4	70	naturel	M10	16	16	6,5	3,5	8	5	8	3,35
K1160.610X20	acier inoxydable A4	70	naturel	M10	20	16	6,5	3,5	8	5	8	3,35
K1160.610X25	acier inoxydable A4	70	naturel	M10	25	16	6,5	3,5	8	5	8	3,35
K1160.610X30	acier inoxydable A4	70	naturel	M10	30	16	6,5	3,5	8	5	8	3,35
K1160.610X35	acier inoxydable A4	70	naturel	M10	35	16	6,5	3,5	8	5	8	3,35
K1160.610X40	acier inoxydable A4	70	naturel	M10	40	16	6,5	6,5	14	5	8	3,35
K1160.610X45	acier inoxydable A4	70	naturel	M10	45	16	6,5	11,5	19	5	8	3,35
K1160.610X50	acier inoxydable A4	70	naturel	M10	50	16	6,5	16,5	24	5	8	3,35
K1160.610X60	acier inoxydable A4	70	naturel	M10	60	16	6,5	26,5	34	5	8	3,35
K1160.610X70	acier inoxydable A4	70	naturel	M10	70	16	6,5	36,5	44	5	8	3,35
K1160.612X20	acier inoxydable A4	70	naturel	M12	20	18	7,5	4,2	9,5	6	10	3,85
K1160.612X25	acier inoxydable A4	70	naturel	M12	25	18	7,5	4,2	9,5	6	10	3,85
K1160.612X30	acier inoxydable A4	70	naturel	M12	30	18	7,5	4,2	9,5	6	10	3,85
K1160.612X35	acier inoxydable A4	70	naturel	M12	35	18	7,5	4,2	9,5	6	10	3,85
K1160.612X40	acier inoxydable A4	70	naturel	M12	40	18	7,5	4,2	9,5	6	10	3,85
K1160.612X45	acier inoxydable A4	70	naturel	M12	45	18	7,5	6,5	15	6	10	3,85
K1160.612X50	acier inoxydable A4	70	naturel	M12	50	18	7,5	11,5	20	6	10	3,85
K1160.612X70	acier inoxydable A4	70	naturel	M12	70	18	7,5	31,5	40	6	10	3,85