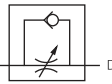
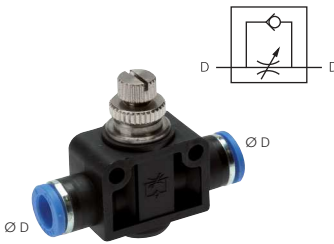


IQS-Funktionsverschraubungen - Standard

1



Leitungs-Drosselrückschlagventile

Standard / Mini

Werkstoffe: Körper: Messing vernickelt/PA 66, Lösering: PA 66, Dichtung: NBR, Haltekralen: Edelstahl, Patrone: ZnDC verzinkt (bei der Montage werden ausschließlich silikonfreie Dichtungen und Schmierstoffe verwendet)
Temperaturbereich: -20°C bis max. +80°C
Betriebsdruck: -0,95 bis 20 bar

- Vorteile:**
- kompakte Bauform
 - einfache Verstellung ohne Werkzeug möglich

| Typ | D |
|------------|---|
| IQSDRV 30* | 3 |
| IQSDRV 40 | 4 |
| IQSDRV 60 | 6 |

| Typ | D |
|------------|----|
| IQSDRV 80 | 8 |
| IQSDRV 100 | 10 |
| IQSDRV 120 | 12 |

* Mini-Bauform, 0°C bis max. +60°C, -0,95 bis 10 bar

Drosselrückschlagventile mit entsperbarem Rückschlagventil

Standard

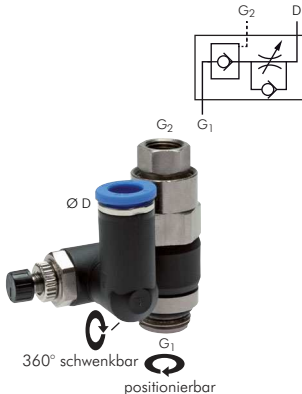
Werkstoffe: Körper: Messing vernickelt/PA 66, Lösering: PA 66, Dichtungen: NBR, Haltekralen: Edelstahl, Patrone: ZnDC verzinkt (bei der Montage werden ausschließlich silikonfreie Dichtungen und Schmierstoffe verwendet)
Temperaturbereich: -20°C bis max. +80°C
Betriebsdruck: 0 - 10 bar

Funktion: Diese Funktionsverschraubung vereint die Funktion eines abluftregelnden Drosselrückschlagventils mit der eines pneumatisch entsperbaren Rückschlagventils (STOPP-Ventil). Die Rückschlagfunktion kann für einen kurzzeitigen Zwischenstopp eingesetzt werden. Liegt an dem Innengewinde ein Steuersignal an, wirkt die Abluftdrosselung vom Außengewinde zum Schlauch. Liegt kein Steuersignal an dem Innengewinde an, sperrt das Ventil den Durchfluss vom Außengewinde zum Schlauch (Entlüftung des Antriebs), sodass dieser kurzzeitig stoppt. Der Durchfluss vom Schlauch zum Außengewinde (zum Antrieb hin) wird durch das Ventil nicht gesteuert und ist immer (egal ob ein Signal anliegt oder nicht) möglich.

- Vorteile:**
- kompakte Bauform
 - einfache Verstellung ohne Werkzeug möglich
 - Schlauch- und Gewindeanschluss frei positionierbar, dadurch maximale Flexibilität bei der Verschlauchung

| Typ | ablufregelnd | G ₁ | G ₂ | D |
|-------------------|--------------|----------------|----------------|---|
| GRAIQS 186 G STOP | | G 1/8" | M 5 | 6 |
| GRAIQS 188 G STOP | | G 1/8" | M 5 | 8 |
| GRAIQS 146 G STOP | | G 1/4" | G 1/8" | 6 |

| Typ | ablufregelnd | G ₁ | G ₂ | D |
|--------------------|--------------|----------------|----------------|----|
| GRAIQS 148 G STOP | | G 1/4" | G 1/8" | 8 |
| GRAIQS 3810 G STOP | | G 3/8" | G 1/8" | 10 |
| GRAIQS 1212 G STOP | | G 1/2" | G 1/4" | 12 |



Signal-Verschraubungen

Standard

Werkstoffe: Körper: Messing vernickelt, PA 66, Dichtungen: NBR, Haltekralen: Edelstahl, Patronen: ZnDC verzinkt (bei der Montage werden ausschließlich silikonfreie Dichtungen und Schmierstoffe verwendet)
Temperaturbereich: -20°C bis max. +80°C
Betriebsdruck: 3 - 8 bar
Ansprechdruck: 0,8 - 1,0 bar
Schaltzeit: 3 ms

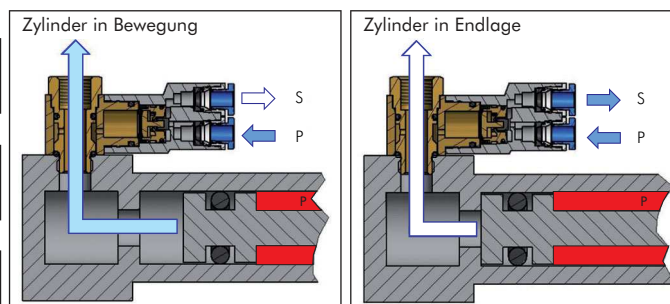
Funktion: Die Signalverschraubungen schalten ein pneumatisches Signal von der Signalversorgung P (Steckanschluss) zu dem Signalausgang S (Steckanschluss) durch, sobald der Druck an dem Gewinde unter den Ansprechdruck fällt. Ein solcher Druckabfall entsteht z.B. auf der Entlüftungsseite eines Pneumatikzylinders, wenn der Kolben seine Endlage erreicht. Damit eignen sich diese Verschraubungen zur rein pneumatischen Abtastung von Endlagenstellungen von Pneumatikzylindern. Um Fehlauflösungen zu vermeiden, empfehlen wir bei der Abtastung von Zylindern, den Versorgungsdruck für die Signalversorgung P von der Zuleitung des Zylinders zu entnehmen.

Achtung: Signalverschraubungen erkennen das Erreichen der Endlage nur durch einen Druckabfall. Dieser Druckabfall kann aber auch entstehen, wenn der Zylinder in seinem Verfahrenweg blockiert wird. Besteht Gefahr einer solchen Blockade, empfehlen wir die Verwendung von pneumatischen Zylinderschaltern, die direkt auf das magnetische Feld eines Magnetkolbens reagieren.

- Vorteile:**
- rein pneumatische Steuerung, keine elektrische Energie notwendig
 - einfache Installation
 - kompakte Bauform



| Typ | G | Signalanschluss Ø P / Ø S |
|--------------|--------|------------------------------|
| IQSPPL M54 | M 5 | 4 |
| IQSPPL 184 G | G 1/8" | 4 |
| IQSPPL 144 G | G 1/4" | 4 |
| IQSPPL 384 G | G 3/8" | 4 |
| IQSPPL 124 G | G 1/2" | 4 |



Alle Angaben verstehen sich als unverbindliche Richtwerte! Für nicht schriftlich bestätigte Datenauswahl übernehmen wir keine Haftung. Druckangaben beziehen sich, soweit nicht anders angegeben, auf Flüssigkeiten der Gruppe II bei +20°C.