

## REMA Horizontal-Hebeklemme CH



### Merkmale

- Auf der Hebeklemme sind die Traglasten und Maulöffnungen gekennzeichnet.
- Die Hebeklemmen können auch senkrecht, z. B. unter einer Traverse, verwendet werden.
- Die paarweise Verwendung muss gewährleistet sein.
- Geringes Gewicht und kompaktes Design.
- Sicherheitsfaktor von mindestens 5 x Traglast.
- Jede Hebeklemme wurde mit 2 x Traglast geprüft.

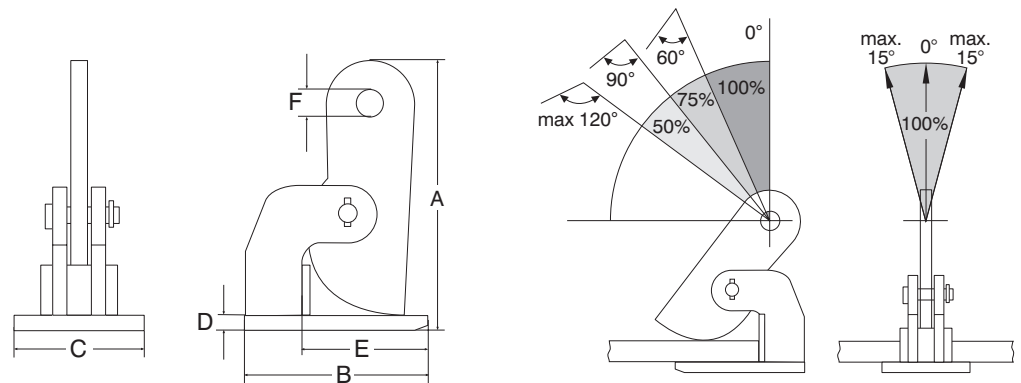
### Anwendung

- Geeignet zum Heben und horizontalen Transport von Stahlplatten, die nicht durchbiegen.

### Norm:

- EN12100-1/2, EN13155, AS4991, ASME-B30,20

**Sichere Arbeitsbelastung bei Verwendung verschiedener Winkel**



Typ	Tragfähigkeit (kg/Paar)	Maulweite (mm)	A (mm)	B (mm)	C (mm)	D (mm)	E (mm)	F (mm)	Gewicht (kg/ Paar)	Artikel-Nr.
CH-1.0	1000/2	0- 35	188	140	65	10	100	25	5,2/2	3365001
CH-2.0	2000/2	0- 60	290	180	90	15	115	31	15/2	3365002
CH-4.0	4000/2	0- 60	306	220	105	25	145	31	26/2	3365004
CH-6.0	6000/2	0- 60	306	220	110	25	145	31	26/2	3365006
CH-8.0	8000/2	0- 60	335	225	120	35	135	31	36/2	3365008
CH-10.0	10000/2	0- 60	335	225	120	35	135	31	40/2	3365010
CH-2.0/L	2000/2	0-100	380	180	90	15	120	31	18/2	3365102
CH-4.0/L	4000/2	0-100	415	220	105	25	145	31	30/2	3365104
CH-6.0/L	6000/2	0-100	415	220	120	25	145	31	32/2	3365106
CH-8.0/L	8000/2	0-100	430	225	120	35	135	31	44/2	3365108
CH-10.0/L	10000/2	0-100	430	225	120	35	135	31	46/2	3365110

