

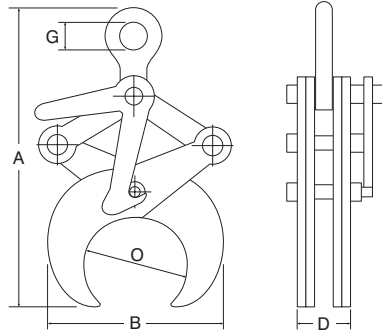
REMA Rohrgreifer CRK



Der REMA Rohrgreifer CRK ist speziell entwickelt worden zum Heben von Rundmaterial, z. B. Röhren.

Norm:

- EN12100-1/2, EN13155, AS4991, ASME-B30,20



| Typ | Tragfähigkeit (kg) | Maulweite (0) min-max (mm) | A min-max (mm) | B min-max (mm) | D (mm) | G (mm) | Gewicht (kg) | Artikel-Nr. |
|---------|--------------------|----------------------------|----------------|----------------|--------|--------|--------------|-------------|
| CRK-0.5 | 500 | 49-114 | 300-400 | 215 | 47 | 45 | 4.5 | 3311001 |
| CRK-1.0 | 1000 | 114-219 | 470-560 | 345 | 51 | 45 | 9.0 | 3311003 |
| CRK-2.0 | 2000 | 219-368 | 754-870 | 610 | 60 | 65 | 31.0 | 3311005 |
| CRK-3.0 | 3000 | 368-508 | 840-1100 | 770 | 60 | 65 | 39.0 | 3311007 |

REMA Blockgreifer CBKN



Merkmale

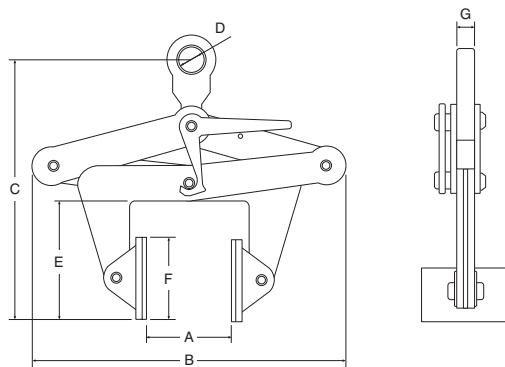
- Beim Absetzen der Last öffnet sich die Klemme automatisch.
- Die Klemmbacken sind mit Kunststoff überzogen, um Beschädigungen zu vermeiden.

Anwendung

- Entwickelt zum Heben und Transportieren von mehreren Produkten oder Waren mit parallelen Flächen

Norm:

- EN12100-1/2, EN13155, AS4991, ASME-B30,20



WICHTIG!
Die Waren müssen zumindest eine Oberflächenrauheit von 25µm haben.

| Typ | Tragfähigkeit (kg) | Maulweite A (mm) | B (mm) | C (mm) | D (mm) | E (mm) | F (mm) | G (mm) | Gewicht (kg) | Artikel-Nr. |
|----------|--------------------|------------------|---------|---------|--------|--------|----------|--------|--------------|-------------|
| CBKN-0.5 | 500 | 30-110 | 270-325 | 305-460 | 45 | 100 | 80 x 70 | 15 | 7 | 3312013 |
| CBKN-1.0 | 1000 | 100-230 | 425-530 | 380-655 | 45 | 140 | 80 x 70 | 15 | 12 | 3312015 |
| CBKN-2.0 | 2000 | 220-360 | 580-675 | 410-735 | 45 | 170 | 80 x 70 | 16 | 18 | 3312017 |
| CBKN-3.0 | 3000 | 350-500 | 725-835 | 530-900 | 65 | 200 | 100 x 90 | 20 | 32 | 3312019 |