

Scharnierschalter Kunststoffgehäuse, 31 mm nach DIN EN 50047  
Geräteanschluss 1 x (M20 x 1,5) 1S/1Ö Sprungkontakte integriert,  
mit Hohlwelle Durchmesser = 8 mm Schaltwinkel 10°



<b>Produkt-Markename</b>	SIRIUS
<b>Produkt-Bezeichnung</b>	Mechanische Sicherheits-Scharnierschalter
<b>Produkttyp-Bezeichnung</b>	3SE5
<b>Hersteller-Artikelnnummer</b>	<ul style="list-style-type: none"> <li>• des mitgelieferten Basisschalters <a href="#">3SE5232-0HC05</a></li> <li>• des mitgelieferten Antriebskopfs für Positionsschalter <a href="#">3SE5000-0AU21</a></li> </ul>
Eignung zur Verwendung Sicherheitsschalter	Ja

### Allgemeine technische Daten

<b>Produktfunktion</b>	
• Zwangsöffnung	Ja
<b>Isolationsspannung</b>	
• Bemessungswert	400 V
<b>Verschmutzungsgrad</b>	Klasse 3
<b>Stoßspannungsfestigkeit Bemessungswert</b>	6 kV
<b>Schutzart IP</b>	IP65
<b>Schockfestigkeit</b>	
• gemäß IEC 60068-2-27	30g / 11 ms
<b>Schwingfestigkeit</b>	

<ul style="list-style-type: none"> <li>gemäß IEC 60068-2-6</li> </ul>	0,35 mm / 5g
<b>mechanische Lebensdauer (Schaltspiele)</b>	
<ul style="list-style-type: none"> <li>typisch</li> </ul>	1 000 000
<b>elektrische Lebensdauer (Schaltspiele)</b>	
<ul style="list-style-type: none"> <li>bei AC-15 bei 230 V typisch</li> </ul>	100 000
<b>elektrische Lebensdauer (Schaltspiele) mit Schütz 3RH11, 3RT1016, 3RT1017, 3RT1024, 3RT1025, 3RT1026 typisch</b>	1 000 000
<b>Anzahl elektrische Schaltspiele je Stunde mit Schütz 3RH11, 3RT1016, 3RT1017, 3RT1024, 3RT1025, 3RT1026</b>	6 000
<b>thermischer Strom</b>	10 A
<b>Material des Gehäuses des Schalterkopfs</b>	Kunststoff / Edelstahl
<b>Referenzkennzeichen gemäß IEC 81346-2:2009</b>	B
<b>Dauerstrom des Leitungsschutzschalters C-Charakteristik</b>	1 A; für einen Kurzschlussstrom kleiner 400 A
<b>Dauerstrom des DIAZED-Sicherungseinsatzes flink</b>	10 A; für einen Kurzschlussstrom kleiner 400 A
<b>Dauerstrom des DIAZED-Sicherungseinsatzes gG</b>	6 A
<b>Wirkprinzip</b>	mechanisch
<b>Wiederholgenauigkeit</b>	0,05 mm
<b>Mindestbetätigungsmoment in Betätigungsrichtung</b>	0,2 N·m
<b>Länge des Sensors</b>	92 mm
<b>Breite des Sensors</b>	31 mm
<b>Ausführung des Schaltkontakts</b>	mechanisch
<b>Betriebsfrequenz Bemessungswert</b>	50 ... 60 Hz
<b>Anzahl der Öffner für Hilfskontakte</b>	1
<b>Anzahl der Schließer für Hilfskontakte</b>	1
<b>Betriebsstrom bei AC-15</b>	
<ul style="list-style-type: none"> <li>bei 24 V Bemessungswert</li> </ul>	6 A
<ul style="list-style-type: none"> <li>bei 120 V Bemessungswert</li> </ul>	6 A
<ul style="list-style-type: none"> <li>bei 240 V Bemessungswert</li> </ul>	6 A
<ul style="list-style-type: none"> <li>bei 400 V Bemessungswert</li> </ul>	4 A
<b>Betriebsstrom bei DC-13</b>	
<ul style="list-style-type: none"> <li>bei 24 V Bemessungswert</li> </ul>	3 A
<ul style="list-style-type: none"> <li>bei 125 V Bemessungswert</li> </ul>	0,55 A
<ul style="list-style-type: none"> <li>bei 250 V Bemessungswert</li> </ul>	0,27 A
<ul style="list-style-type: none"> <li>bei 400 V Bemessungswert</li> </ul>	0,12 A
<b>Ausführung der Schnittstelle für sicherheitsgerichtete Kommunikation</b>	ohne
<b>Gehäuse</b>	
<b>Bauform des Gehäuses</b>	Quader, schmal
<b>Material des Gehäuses</b>	Kunststoff
<b>Beschichtung des Gehäuses</b>	sonstige

Ausführung des Gehäuses gemäß Norm	Ja
------------------------------------	----

### Antriebskopf

Ausführung des Betätigungselements	Drehachse, Schaltwinkel 10°, Hohlwelle Di = 8 mm, Da = 12 mm
Ausführung der Schaltfunktion	Zwangsöffner, integriert
Schaltprinzip	Sprungschaltglieder
Anzahl der Schaltkontakte sicherheitsgerichtet	1

### Anschlüsse/ Klemmen

Ausführung des elektrischen Anschlusses	Schraubanschluss
Art der anschließbaren Leiterquerschnitte	<ul style="list-style-type: none"> <li>• eindrätig 1x (0,5 ... 1,5 mm<sup>2</sup>), 2x (0,5 ... 0,75 mm<sup>2</sup>)</li> <li>• feindrätig mit Aderendbearbeitung 1x (0,5 ... 1,5 mm<sup>2</sup>), 2x (0,5 ... 0,75 mm<sup>2</sup>)</li> <li>• bei AWG-Leitungen eindrätig 1x (20 ... 16), 2x (20 ... 18)</li> <li>• bei AWG-Leitungen mehrdrätig 1x (20 ... 16), 2x (20 ... 18)</li> </ul>
Ausführung der Kabeleinführung	1x (M20 x 1,5)

### Kommunikation/ Protokoll

Ausführung der Schnittstelle	ohne
------------------------------	------

### Umgebungsbedingungen

Explosionsschutz-Kategorie für Staub	ohne
--------------------------------------	------

### Einbau/ Befestigung/ Abmessungen

Einbaulage	beliebig
Befestigungsart	Schraubbefestigung

### Approbationen/ Zertifikate

allgemeine Produktzulassung	funktionale Sicherheit/Maschinensicherheit	Konformitätserklärung
-----------------------------	--	-----------------------



[Baumusterprüfung](#)



Konformitätserklärung	Prüfbescheinigungen	Sonstige
-----------------------	---------------------	----------

[Sonstige](#)

[Typprüfbescheinigung/Werkszeugnis](#)

[Bestätigungen](#)

### Weitere Informationen

Information- and Downloadcenter (Kataloge, Broschüren,...)

<https://www.siemens.de/ic10>

Industry Mall (Online-Bestellsystem)

<https://mall.industry.siemens.com/mall/de/de/Catalog/product?mfb=3SE5232-0HU21>

CAX-Online-Generator

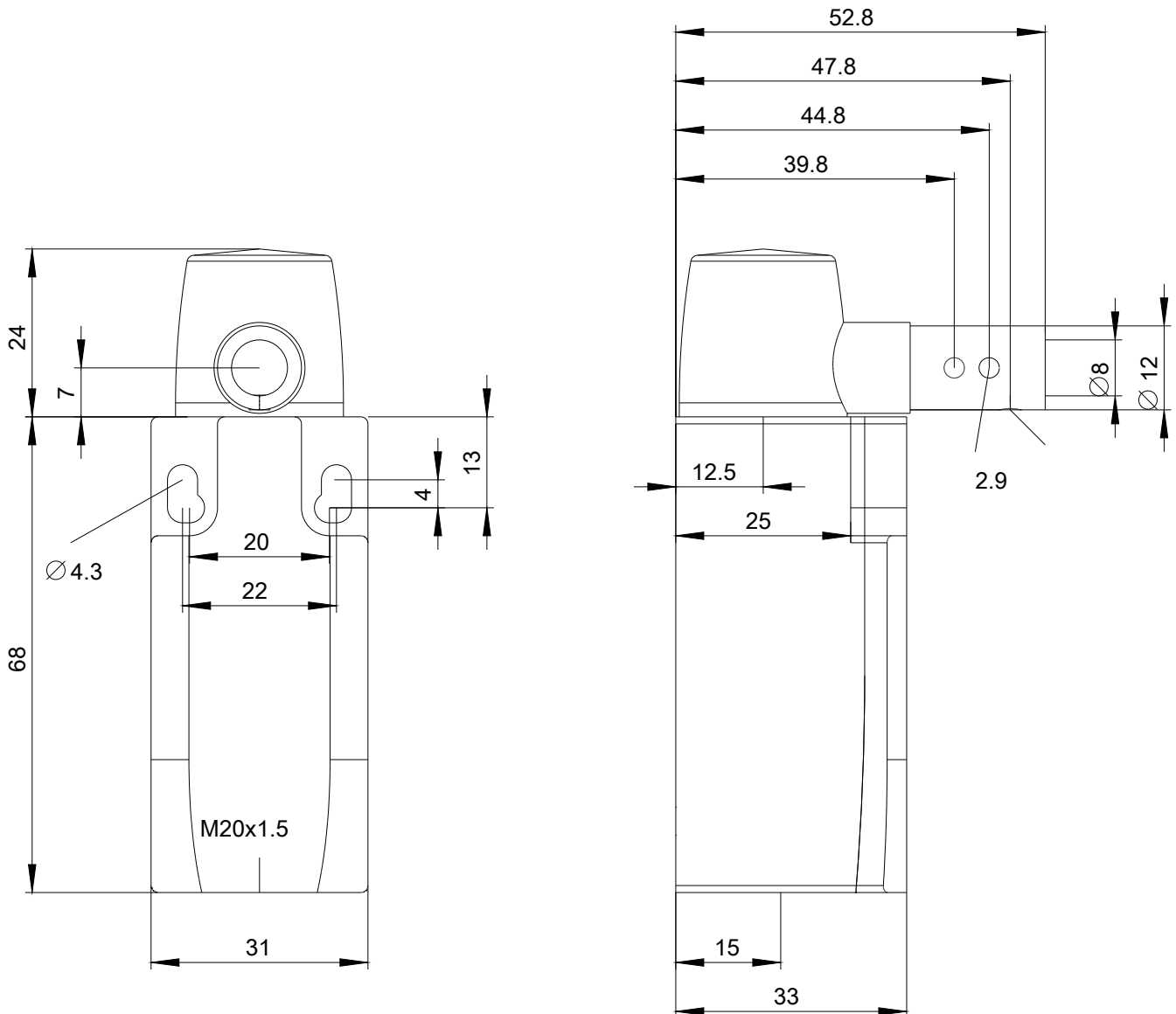
<http://support.automation.siemens.com/WW/CAXorder/default.aspx?lang=de&mfb=3SE5232-0HU21>

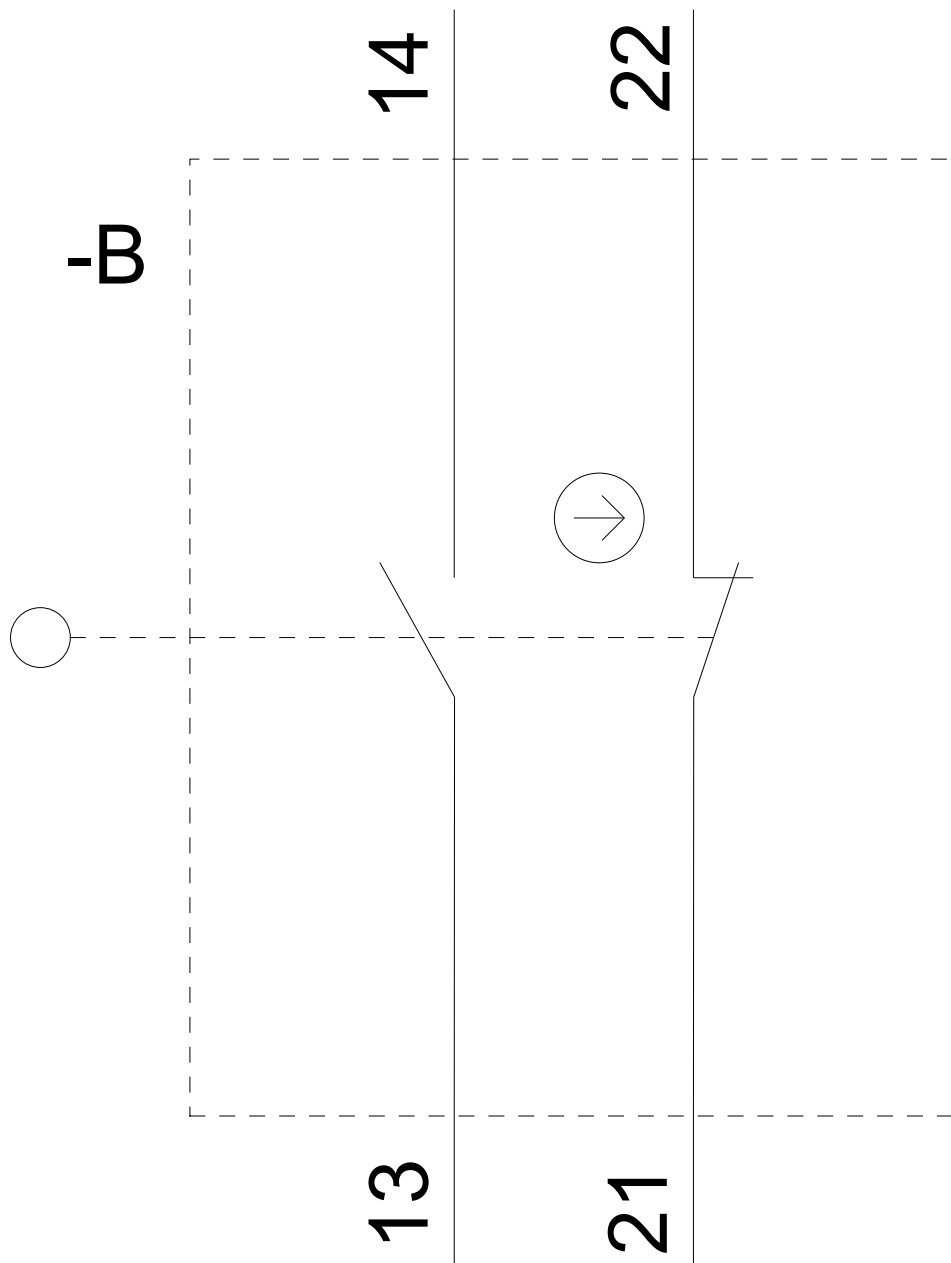
Service&Support (Handbücher, Betriebsanleitungen, Zertifikate, Kennlinien, FAQs,...)

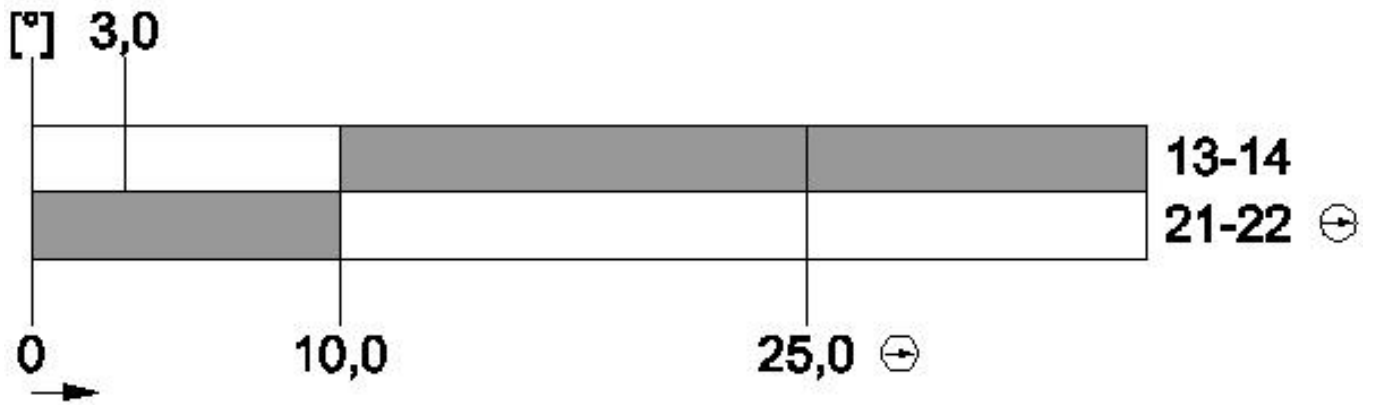
<https://support.industry.siemens.com/cs/ww/de/ps/3SE5232-0HU21>

Bilddatenbank (Produktfotos, 2D-Maßzeichnungen, 3D-Modelle, Geräteschaltpläne, EPLAN Makros, ...)

[http://www.automation.siemens.com/bilddb/cax\\_de.aspx?mfb=3SE5232-0HU21&lang=de](http://www.automation.siemens.com/bilddb/cax_de.aspx?mfb=3SE5232-0HU21&lang=de)







letzte Änderung:

19.10.2020