

Sicherheits-Positionsschalter

Kunststoff

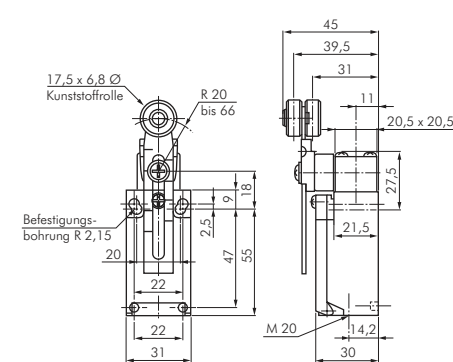
Maximale Schaltlast: 3 A bei 240 V AC, 3 A bei 30 V DC
Minimale Schaltlast: Ohmsche Last von 1 mA bei 5 V DC
Kontakte: hohe Zuverlässigkeit durch Goldauflage, für Standard- und Mikrolasten einsetzbar, zwangsöffnend
Werkstoffe: Gehäuse: Kunststoff
Umgebungstemperatur: -30°C bis +70°C
Kabeleinführung: Gewinde M 20
Betätiger: um 90° in 4 Positionen drehbar
Schutzart: IP 67

Typ	Typ	Betätiger
Sprungkontakt	Schleichkontakt	
D4N412G	D4N4A2G	Rollenhebel verstellbar
D4N4131	D4N4A31	Kuppenstößel
D4N4132	D4N4A32	Rollenstößel
D4N4187	--	Federstab Kunststoff
D4N4120	D4N4A20	Rollenhebel Kunststoff
D4N4180	--	Federstab Edelstahl

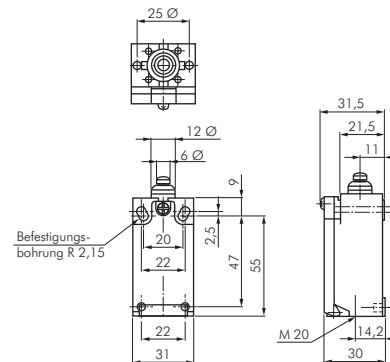


Typ Rollenhebel verstellbar

Typ Kuppenstößel



Rollenhebel verstellbar

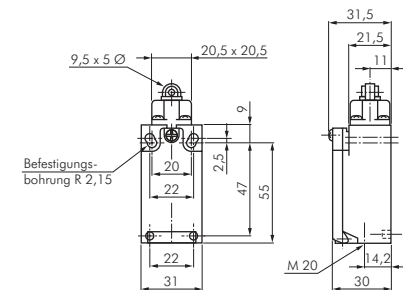


Kuppenstößel

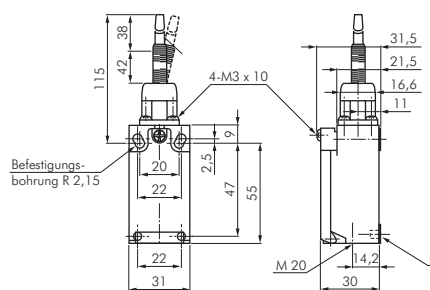


Typ Rollenstößel

Typ Federstab Kunststoff



Rollenstößel

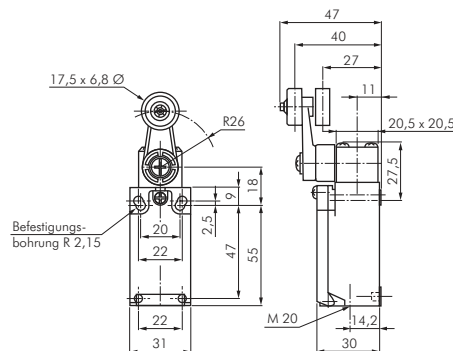


Federstab Kunststoff

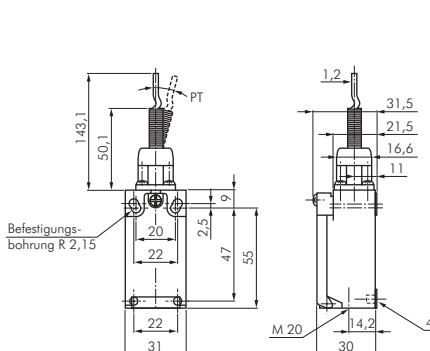


Typ Rollenhebel Kunststoff

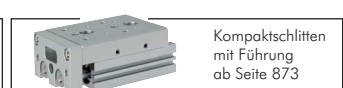
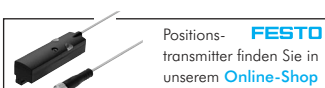
Typ Federstab Edelstahl



Rollenhebel Kunststoff



Federstab Edelstahl



Alle Angaben verstehen sich als unverbindliche Richtwerte! Für nicht schriftlich bestätigte Datenauswahl übernehmen wir keine Haftung. Druckangaben beziehen sich, soweit nicht anders angegeben, auf Flüssigkeiten der Gruppe II bei +20°C.