

Datenblatt

RP036xxHBLD

Seite 1/5

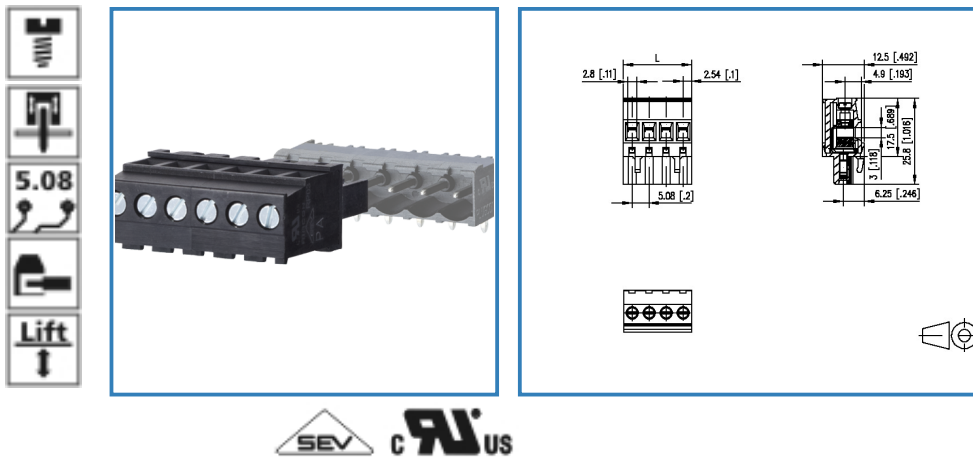
Art.-Nr.

312141xx

xx=Polzahl

24.01.2017

Abbildung



Vergrößerte Zeichnungen am Dokumentende

Produktbeschreibung

- Schraubklemme, steckbar
- Rastermaß 5,08 mm, Anschlussrichtung 90°
- Liftsystem, aneinanderreihbar ohne Polverlust
- Farbe schwarz
- Drahtführung auf der kodierbaren Seite rechtwinklig zur Steckrichtung



Datenblatt RP036xxHBLD

Seite 2/5

Art.-Nr.

312141xx

xx=Polzahl

24.01.2017

Technische Daten

Allgemeine Daten


| | | | |
|---------------------------|-----------|--------|-------|
| Anzugsdrehmoment SEV | 0,5 Nm | | |
| Anzugsdrehmoment UL | 4,5 lb-in | | |
| Polzahl min. | 2 | | |
| Polzahl max. | 24 | | |
| Isolierstoffgruppe | CTI 600 | | |
| Kleinste Luft-/Kriechstr. | 3,2 mm | | |
| Schutzart | IP 20 | | |
| Überspannungskategorie | III | III | II |
| Verschmutzungsgrad | 3 | 2 | 2 |
| Bemessungsspannung | 250 V | 630 V | 630 V |
| Bemessungsstoßspannung | 4.0 kV | 4.0 kV | 4 kV |


Anschlussdaten

| | |
|--------------------------------|--|
| Anschlussvermögen (eindrätig) | 0,08 - 4 mm ² / AWG 28 - 12 |
| Anschlussvermögen (mehrdrätig) | 0,08 - 2,5 mm ² / AWG 28 - 12 |

Zulassungen

| | |
|--------------------------|--|
| Erw. Leiteranschlüsse UL | 2 AWG 16-18, oder 1 AWG 16 mehrdrätig mit 1 AWG 18 Volldraht, oder 1 AWG 16 mehrdrätig mit 1 AWG 18 mehrdrätig |
|--------------------------|--|

| | |
|--|--------------------|
|  V / A / AWG | 300 / 12 / 28 - 12 |
|--|--------------------|

| | |
|--|---|
|  SEV | 13,5 A / 320 V / 4 kV / 3 / IEC 61984 / 0.08 - 2.5 mm ² |
|--|---|

Material

| | |
|-----------------------|---------------------|
| Isolierstoff | PA66 |
| Brennbarkeit | V0 |
| Kontaktwerkst. | CuSn |
| Glühdrahtprüfung GWFI | 960 |
| Glühdrahtprüfung GWIT | 775 |
| Kontaktoberfläche | Sn |
| Klemmkörperwerkstoff | CuZn |
| Klemmkörperoberfläche | Ni |
| Schraubenoberfläche | Zn Cr(VI)-frei/free |
| Schraubengewinde | M3 |

Klimatische Daten

| | |
|------------------------|--------|
| Obere Grenztemperatur | 105 °C |
| Untere Grenztemperatur | -40 °C |

Datenblatt

RP036xxHBLD

Seite 3/5

Art.-Nr.

312141xx

xx=Polzahl

24.01.2017

Allgemein

Toleranz

ISO 2768 -mH



METZ CONNECT GmbH

Im Tal 2 | 78176 Blumberg | Germany | www.metz-connect.com

Phone +49 7702 533-0 | Fax +49 7702 533-433

Montageanleitung / Mounting instruction siehe / see www.metz-connect.com

Members of METZ CONNECT



Datenblatt

RP036xxHBLD

Seite 4/5

Art.-Nr.

312141xx

xx=Polzahl

24.01.2017

Gegenstücke

| Art.-Nr. | Produktbezeichnung |
|----------|---------------------|
| 311781 | PR066xxHBBN Typ 178 |
| 312191 | PT116xxVBEC Typ 219 |
| 312201 | PT116xxVBBN Typ 220 |
| 312291 | PT116xxHBEC Typ 229 |
| 312301 | PT116xxHBBN Typ 230 |
| 312861 | PT166xxVGDN Typ 286 |
| 312881 | PT166xxHGDN Typ 288 |
| 314781 | PR066xxHBEC Typ 478 |
| 314791 | PR066xxVBEC Typ 479 |

Zubehör

| Art.-Nr. | Produktbezeichnung |
|-------------|--------------------|
| 700025-01-9 | 700025 |



Datenblatt

RP036xxHBLD

Seite 5/5

Art.-Nr.

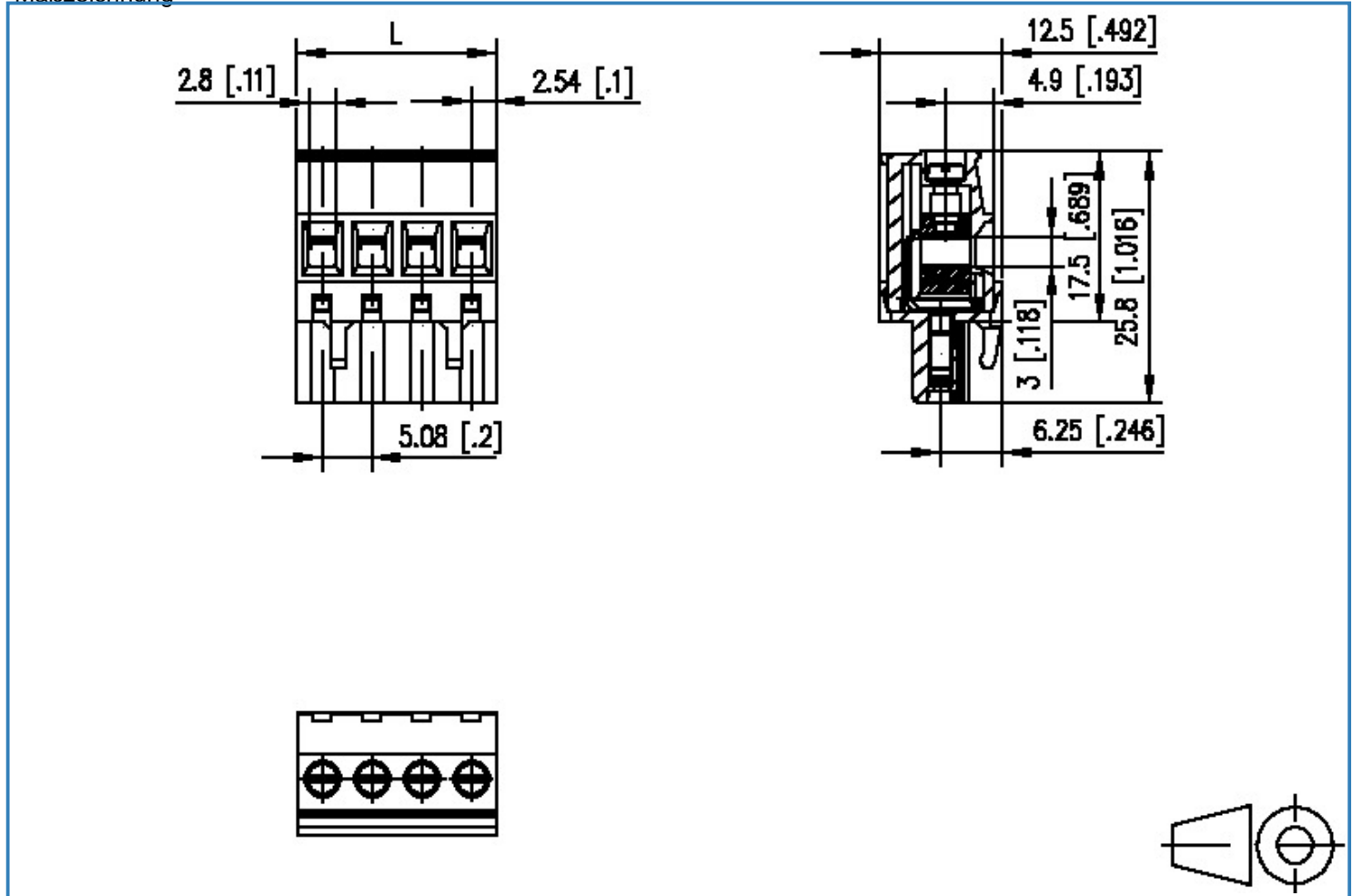
312141xx

xx=Polzahl

24.01.2017

Technische Zeichnungen

Maßzeichnung



$$L = (\text{Polzahl} - 1) \times \text{RM} + 5.08 [0.2]$$

