

Digimatic ID-H mérőórák



Funkciók	Sorozat 543
ZERO	●
OK/±NOK minősítés	●
DIGIMATIC-kimenet	●
ON/OFF	●
DATA / HOLD	●
RS-232C bemenet*	●
RS-232C kimenet*	●
Analóg mérési tartomány beállítás	●
Max/Min/ütés érték	●
Zár funkció	●
Választható felbontás	●
PRESET	●
Számlálási irányváltás	●

Specifikáció

Pontosság	Lásd a specifikációs listát (kvantilis hiba nélkül)
Felbontás	0,001 mm/0,0005 mm
Skála	Fotoelektromos útmérő
Max. sebesség	1000 mm/s
Tapintó	Carbide ball, M 2,5 x 0,45 mm
Figyelmeztetés	Számlálási hiba, túlsordulási hiba, tűrésbeállítási hiba
Megjegyzés	RS-232 input / output is applicable with appropriate connecting cable (1m: 21EAA130 or 2m: 21EAA131).
Tápegység	AC adapter 6 V DC, 2A
Kijelző	LCD, karakter magasság: 9,5 mm

Alaptartozékok

No.	Leírás
06AEG180D	AC-Adapter, 6V 2A, 300/0,01 ABS (A)
137693	Kiemelő kar

Külön tartozék

No.	Leírás
936937	Digimatic kábel, Lapos 10-pin típus, 1 m
965014	Adatkábel, 2 m
06AFM380D	USB Input Tool Direct (Digimatic USB), kábel, Lapos 10-pin típus, 2 m
02AZD880G	U-WAVE-T, Hangjelzős típus, Adó egység
02AZD730G	U-WAVE-T, IP67 védett típus, Adó egység
02AZD790D	U-WAVE-T csatlakozó kábel, Lapos 10-pin típus
21EAA130	RS-232C kábel (1 m)
21EAA131	RS-232C kábel (2 m)
540774	Orsókiemelő kábel 30mm, 500mm
21EZA101	Orsókiemelő gomb, ID-H indikátorhoz

540774 : max. méréstartomány 30 mm

Tartozékok

No.	Leírás
011511-1	Elem LR03 (AAA), 4x
901312	Standard tapintócsúc, 7,3mm hosszú, Keményfém, Metrikus

*RS-232 bemenet/kimenet

Speciális kábellel (opció) közvetlenül a PC RS-232 bemenetére csatlakoztatható. A csatlakoztatással előbeállításokat is végezhetünk a mérőeszközön.

Sorozat 543

Multifunkciós mérőóra nagy pontossággal és 0,0005mm felbontással.

Digimatic ID-H mérőóra jellemzői:

- Vizuális tűrés kijelzéssel (2-színű zöld-piros háttérvilágítás), továbbá analóg megjelenítéssel.
- Mechanikus kiemelő huzal 30 mm felett (opció).
- Külsőleg vezérelhető. Távirányító opcionális.
- Digimatic és RS-232C adatkimenet
- Külső tápellátás AC adapterrel



543-561D



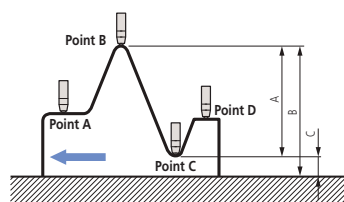
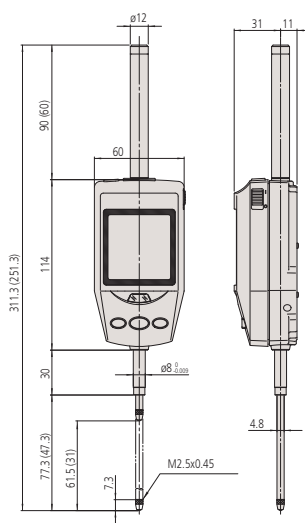
Távirányító (opcionális)



Tűrésátlépés esetén kijelző háttére zöld színről pirosra vált.

Metrikus

No.	Tartomány	Pontosság	Mérőerő [N]	Tömeg [g]
543-561D	30,4 mm	0,0015 mm	≤ 2	290
543-563D	60,9 mm	0,0025 mm	≤ 2,5	305



Eltérés/Ütés mérés

Példa: mérőóra elmozdulás A-ból D-be

Eltérés (vagy teljes ütés) kijelzése mint A-méret. B-méret (max. érték) és C-méret (min. érték) visszahívható a memóriából egy egyszer gombnyomással