

Datenblatt | Artikelnummer: 286-376

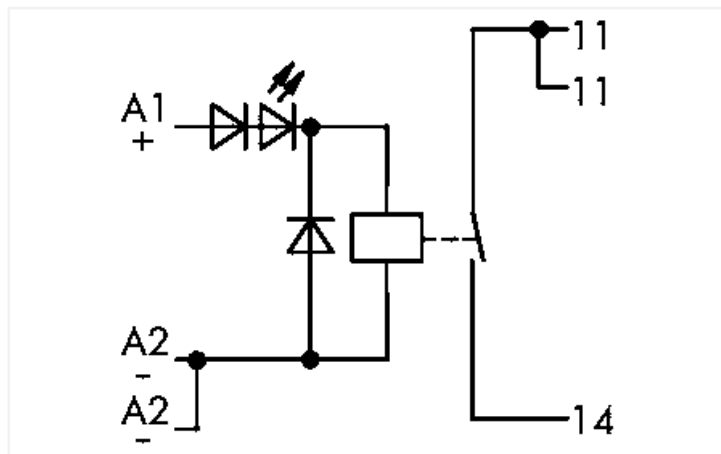
Relaismodul; Eingangsnennspannung DC 24 V; 1 Schließer; Grenzdauerstrom 5 A;
zum Schalten größerer DC-Lasten; Statusanzeige rot; 15 mm Baubreite; grau



<https://www.wago.com/286-376>



Farbe: grau



Technische Daten

Steuerkreis

Eingangsnennspannung U_N	DC 24 V
Eingangsspannungsbereich	$\pm 10\%$
Eingangsnennstrom bei U_N	20 mA

Lastkreis

Anzahl Schließer/Einschaltkontakte	1
Kontaktwerkstoff (Relais)	AgNi 0,15
Grenzdauerstrom	5 A
Einschaltstrom (ohmsch) max.	(AC) 14 A / 4 s
Schaltspannung max.	AC 250 V
Empfohlene Minimallast	12 V / 10 mA
Ansprechzeit typ.	9 ms
Rückfallzeit typ.	3 ms
Prellzeit typ.	5 ms
Lebensdauer, elektrisch (N.O.; ohmsche Last; 23 °C)	300 x 10 ³ Schaltspiele
Lebensdauer, mechanisch	20 x 10 ⁶ Schaltspiele

Sicherheit und Schutz

Bemessungsspannung	250 V
Bemessungsstoßspannung	4 kV
Verschmutzungsgrad	2
Spannungsfestigkeit Steuer-/Lastkreis (AC, 1 min)	4 kV _{eff}
Spannungsfestigkeit offener Kontakt (AC, 1 min)	2 kV _{eff}
Schutzart	IP20

Geometrische Daten

Breite	15 mm / 0.591 inch
Höhe ab Oberkante Tragschiene	82,5 mm / 3.248 inch
Tiefe	52 mm / 2.047 inch

Mechanische Daten

Montageart	Steckbares Modul für Basisklemmenblöcke
------------	---

Werkstoffdaten

Farbe	grau
Brandlast	0,641 MJ
Gewicht	35 g

Umgebungsbedingungen

Umgebungstemperatur (Betrieb bei U _N)	-25 ... +40 °C
Umgebungstemperatur (Lagerung)	-25 ... +70 °C
Verarbeitungstemperatur	-25 ... +50 °C
Relative Feuchte	5 ... 75 % (keine Betauung zulässig)
Einsatzhöhe max.	2000 m

Normen und Bestimmungen

Normen/Bestimmungen	EN 60664-1
---------------------	------------

Kaufmännische Daten

Produktgruppe	6 (INTERFACE ELECTRONIC)
eCl@ss 10.0	27-37-16-01
eCl@ss 9.0	27-37-16-01
ETIM 8.0	EC001437
ETIM 7.0	EC001437
VPE (UVPE)	15 (1) St.
Verpackungsart	Karton
Ursprungsland	DE
GTIN	4045454717933
Zolltarifnummer	85364900990