

# 84720/84730

## 2/2-Wege Sitzventile



- > Anschluss: DN 15 ... 25, 1/2 ... 1 (ISO G/NPT)
- > Optische Stellungsanzeige serienmäßig
- > Schließschlagarm (Ventil schließt gegen die Strömung)
- > Für verschmutzte Fluide geeignet
- > Für Vakuum max. 90% geeignet
- > Umgekehrte Durchflussrichtung optional
- > Hohe Durchflussleistung
- > Flüssige Steuerfluide optional

### Technische Merkmale

**Medium:**

Neutrale, gasförmige und flüssige Fluide

**Steuerfluid:**

Neutrale gasförmige Fluide max. +60°C (+140°F)

**Schaltfunktion:**

Normal geschlossen

**Ausführung:**

Druckbetätigt durch Fremdfluid

**Einbaulage:**

Beliebig

**Durchflussrichtung:**

Festgelegt

**Anschluss:**

G1/2, G3/4, G1 1/2 NPT, 3/4 NPT, 1 NPT

**Steueranschluss:**

G1/4 bzw. 1/4 NPT

**Betriebsdruck:**

Siehe Tabelle

**Steuerdruck:**

3,5 ... 10 bar (51 ... 145 psi)

**Fluidtemperatur:**

-10° ... +180°C (+14° ... +356°F)

**Umgebungstemperatur:**

-10° ... +60°C (+32° ... +140°F)

**Material:**
Betriebsfluidbereich:

Gehäuse: Messing (CW617N)

Sitzdichtung: PTFE

Innenteile: Messing, Edelstahl

Spindelabdichtung: PTFE / FPM,

selbstnachstellend

Steuerfluidbereich:

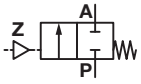
Gehäuse: Polyamid 66

mit 30% Glasfaseranteil

Dichtungen: NBR

Innenteile: Messing, Edelstahl

### Technische Daten – Standard Ausführung

Symbol	Anschluss	Nennweite (mm)	kv-Wert *1) (m³/h)	Betriebsdruck *2) (bar)	Gewicht *3) (kg)	Typ *3)
	G1/2	15	4,8	0 ... 16	1,3	8472200.0000.00000
	1/2 NPT	15	4,8	0 ... 16	1,3	8473200.0000.00000
	G3/4	20	10	0 ... 8	1,4	8472300.0000.00000
	3/4 NPT	20	10	0 ... 8	1,4	8473300.0000.00000
	G1	25	14	0 ... 5	1,7	8472400.0000.00000
	1 NPT	25	14	0 ... 5	1,7	8473400.0000.00000

\*1) Cv-Wert (US) = kv-Wert x 1,2

\*2) Bei gasförmigen und flüssigen Fluiden bis 600 mm²/s (cSt)

\*3) Ohne Steuerventil

**Typenschlüssel**
**847★★★★.0000.00000**

Gewindeform	Kennung
ISO G	2
NPT	3
Anschluss	Kennung
1/2"	2
3/4"	3
1"	4

Ausführungen (Ventile)	Kennung
Normal geöffnet (NO), schließt mit Steuerdruck und öffnet mit Federkraft (Steuerdruck 1 ... 10 bar)	01
Doppeltwirkend; 4/2 oder 5/2-Wege-Steuerventil erforderlich	08
Mit elektr. Stellungsanzeige für offen und geschlossen mit Mikroschalter Schutzart IP67, LED, 2 m Kabel LifYY 2 x 0,25 qmm Bauart: NAMUR DIN EN 60947-5-6	23
NAMUR-Adapterplatte	50

**Hinweise**
**zum 3/2-Wege-Steuerventil 84660 / 84680**

<b>Material</b>	Gehäuse Aluminium
<b>Steuerfluidtemperatur</b>	max. +60°C
<b>Steuerdruck</b>	1 ... 10 bar
<b>Standardspannungen</b>	24 V DC, 24 V AC, 230 V AC

**Hinweise**
**zum 5/2-Wege-Steuerventil 97100 Lochbild Namur**

<b>Material</b>	Gehäuse Aluminium eloxiert
<b>Steuerfluidtemperatur</b>	-10 ... +50°C (+14 ... +122°F)
<b>Steuerdruck</b>	2 ... 8 bar
<b>Standardspannungen</b>	24 V DC, 24 V AC, 230 V AC

**Elektrische Daten**
**zum 3/2-Wege-Steuerventil 84660 / 84680**

<b>Ausführung</b>	DIN VDE 0580
<b>Spannungstoleranz</b>	±10%
<b>Einschaltdauer</b>	100% ED
<b>Schutzart</b>	EN 60529 IP65 mit montiertem Steckverbinder
<b>Steckverbinder</b>	Form A nach DIN EN 175301-803 (im Beipack)
<b>Weitere technische Daten</b>	Siehe Datenblatt N/de 5.8.640

**Elektrische Daten**
**zum 5/2-Wege-Steuerventil 97100 Lochbild Namur**

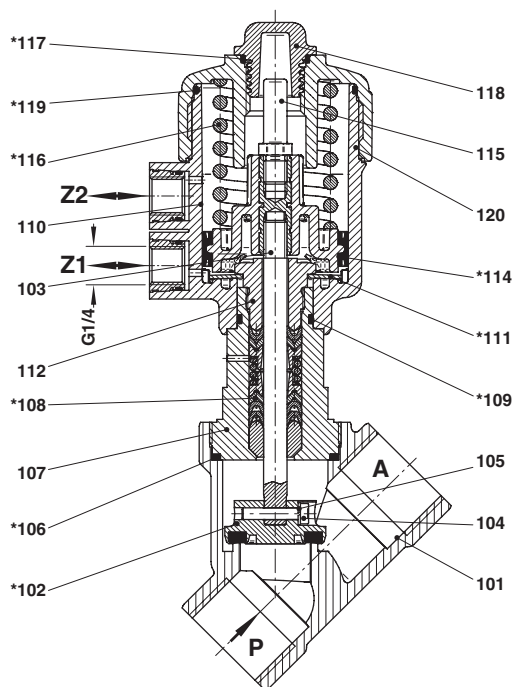
<b>Ausführung</b>	DIN VDE 0580
<b>Spannungstoleranz</b>	±10%
<b>Einschaltdauer</b>	100% ED
<b>Schutzart</b>	EN 60529 IP65 mit montiertem Steckverbinder
<b>Steckverbinder</b>	Form A nach DIN EN 175301-803 (im Beipack)
<b>Weitere technische Daten</b>	Siehe Datenblatt N/de 5.4.372

Weitere Ausführungen auf Anfrage!

**Montagezubehör (NAMUR)**

Adapterplatte NAMUR Lochbild zum Nachrüsten (Bestell-Nr. 1256566) bestehend aus:

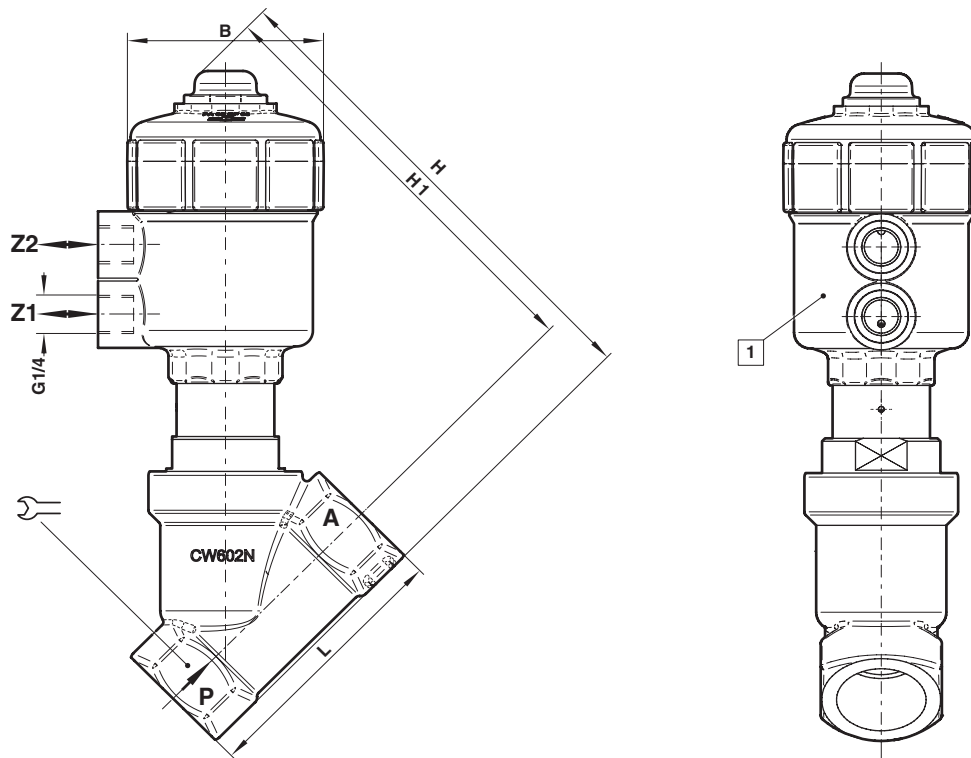
1x NAMUR-Adapterplatte, 2x Adapterschraube, 2x O-Ring

**Schnittzeichnungen**
**G1/2 ... 1**
**1/2 ... 1 NPT**



Nr.	Bezeichnung
101	Ventilgehäuse
*102	Ventilteller
103	Ventilspindel, komplett
104	Zylinderschraube
105	Federring
*106	Dichtring
107	Schraubstück
*108	Dachmanschettenpackung
*109	O-Ring
110	Steuerkopfgehäuse-Unterteil
*111	Tellerfeder
112	Schraubstück
*114	Zylinderdichtring
115	Signalstift
*116	Druckfeder
*117	O-Ring
118	Abschlusskappe
*119	O-Ring
120	Steuerkopfgehäusedeckel

Sämtliche mit \* gekennzeichnete Teile sind im jeweiligen Verschleißteilsatz enthalten. Bei Ersatzteilbestellung bitte komplette Typ-Nr. und Serien-Nr. angeben.

**Abmessungen**
**G1/2 ... 1**  
**1/2 ... 1 NPT**

 Abmessungen in mm  
 Projection/First angle


1 Antrieb um 360° stufenlos drehbar

Anschluss	B	H	H1	L		Typ
G1/2	66	154	140,5	65	27	8472200.0000.00000
1/2 NPT	66	154	140,5	65	27	8473200.0000.00000
G3/4	66	160	144,5	75	32	8472300.0000.00000
3/4 NPT	66	160	144,5	75	32	8473300.0000.00000
G1	66	171	150,5	90	41	8472400.0000.00000
1 NPT	66	171	150,5	90	41	8473400.0000.00000

**Hinweis zur Druckgeräterichtlinie (DGRL):**

Die Ventile dieser Baureihe bis einschließlich der Größe DN 25 (G1) entsprechen Art. 4 Abs. (3) der Druckgeräterichtlinie (DGRL) 2014/68/EU. Das bedeutet Auslegung und Herstellung nach der im Mitgliedsstaat geltenden guten Ingenieurpraxis. Die CE-Kennzeichnung am Ventil bezieht sich nicht auf die DGRL. Somit entfällt die Konformitätserklärung nach dieser Richtlinie.

**Für Ventile > DN 25 (G1) gilt Art. 4 Abs. (1) Buchstabe d):**

Die grundlegenden Anforderungen des Anhangs I der DGRL sind zu erfüllen. Die CE-Kennzeichnung am Ventil schließt die DGRL ein. Auf Wunsch kann eine Konformitätserklärung zur Verfügung gestellt werden.

**Hinweis zur EMV-Richtlinie:**

Durch eine geeignete elektrische Beschaltung der Ventile ist sicherzustellen, dass die Grenzwerte der harmonisierten Normen EN 61000-6-3 und EN 61000-6-1 eingehalten werden und damit die Richtlinie 2014/30/EU (Elektromagnetische Verträglichkeit) erfüllt ist.

**Hinweis zur EAC-Kennzeichnung:**

Die mit einer EAC-Kennzeichnung versehenen Produkte erfüllen die geltenden Anforderungen, die in den technischen Regelwerken der Eurasischen Wirtschaftsunion festgelegt sind.