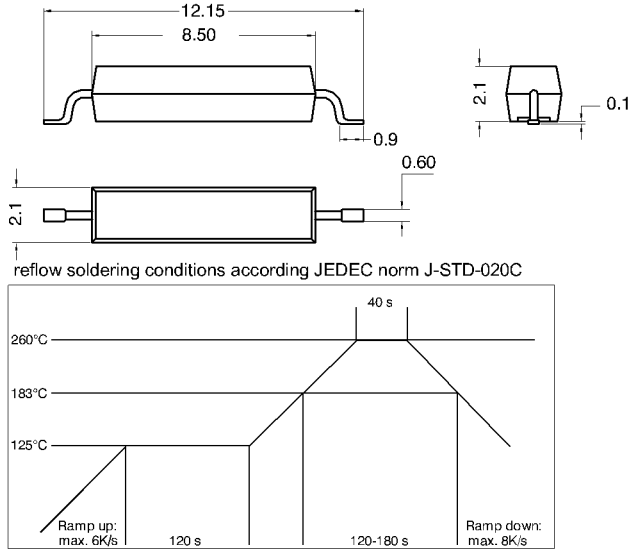


Dimensions(tolerance $\pm 0,1\text{mm}$)



Marking



(Sensibility and DateCodeEN60062)

Packaging

Bulk

Magnetische Eigenschaften	Bedingung	Min	Soll	Max	Einheit
Anzug	bei 20 °C	38		54	
Prüfmittel		KMS-11			

Kontaktdaten 80	Bedingung	Min	Soll	Max	Einheit
Schaltleistung	Kombinationen von Schalt-Spannung und -Strom dürfen die max. Schaltleistung nicht übersteigen			10	W
Schaltspannung	DC or Peak AC			170	V
Schaltstrom	DC or Peak AC			0,5	A
Transportstrom	DC or Peak AC			0,5	A
Kontaktwiderstand statisch	bei 40% Übererregung Anfangswert			200	mOhm
Kontaktwiderstand dynamisch	Spitzenwert 1,5 ms nach Erregung Anfangswert			250	mOhm
Isolationswiderstand	RH <45 %, 100 Volt Messspannung	1			GOhm
Durchbruchspannung	gemäß IEC 255-5	210			VDC
Schaltzeit inklusive Prellen	gemessen mit 40% Übererregung			0,6	ms
Abfallzeit	gemessen ohne Spulenerregung			0,1	ms
Kapazität	@ 10 kHz		0,2		pF

Produktspezifische Daten	Bedingung	Min	Soll	Max	Einheit
Gehäusematerial		mineralisch gefülltes Epoxy			

Umweltdaten	Bedingung	Min	Soll	Max	Einheit
Schock	1/2 Sinuswelle, Dauer 11ms			30	g
Vibration	von 10 - 2000 Hz			20	g
Arbeitstemperatur		-40		130	°C
Lagertemperatur		-50		130	°C
Waschfähigkeit		Fluxdicht			