

SENTRON, Lasttrennschalter 3LD, Umschalter, 3-polig, I_u: 32 A, Betriebsleistung / bei AC-23 A bei 400V: 11,5 kW, Isolierstoff-Kapselung für metrische Verschraubung, Knebelantrieb, schwarz



Ausführung	
Produkt-Markename	SENTRON
Produkt-Bezeichnung	Lasttrennschalter 3LD
Ausführung des Produkts	Umschalter
Ausführung der Anzeige / für Schaltstellungsanzeige Handbetrieb	1 ON - 0 OFF - 2 ON
Ausführung des Betätigungselements	Knebel
Ausführung des Griffs	Knebelantrieb, schwarz
Ausführung des Schaltantriebs / Motorantrieb	Nein
Allgemeine technische Daten	
Polzahl	3
Polzahl / Anmerkung	N + PE
Bauart des Geräts	Festeinbau
Bauart des Schalters	Isolierstoff-Kapselung für metrische Verschraubung
Baugröße des Lasttrennschalters	2
mechanische Lebensdauer (Schaltspiele)	
• typisch	100 000
elektrische Lebensdauer (Schaltspiele)	
• bei AC-23 A / bei 690 V	6 000

I2t-Wert / bei geschlossenem Schalter / bei 690 V / bei Kombination Schalter + gG-Sicherung / maximal	9 kA2.s
Durchlass-I2t-Wert / bei geschlossenem Schalter / bei 440 V / bei Kombination Schalter + gG-Sicherung / maximal	9 kA2.s
Schalzhäufigkeit / maximal	50 1/h

Spannung

Isolationsspannung / Bemessungswert	690 V
Stoßspannungsfestigkeit / Bemessungswert	6 kV
Betriebsstrom / bei AC / Bemessungswert	32 A
Betriebsspannung	
<ul style="list-style-type: none"> • bei AC / bei 50/60 Hz / Bemessungswert 	690 V

Schutzart und Schutzklasse

Schutzart IP	IP65
Schutzart NEMA	1, 4X, 12
Schutzart IP / frontseitig	IP65

Verlustleistung

Verlustleistung [W]	
<ul style="list-style-type: none"> • bei Bemessungswert Strom / bei AC / bei warmem Betriebszustand / je Pol 	1,8 W
<ul style="list-style-type: none"> • je Leiter / typisch 	1,8 W

Strom

Betriebsstrom	
<ul style="list-style-type: none"> • bei AC-23 A / bei 690 V / Bemessungswert • bei AC-23 A / bei 400 V / Bemessungswert • bei AC-22 A / bei 690 V / Bemessungswert • bei AC-21 / bei 690 V / Bemessungswert • bei AC-21 A / bei 240 V / Bemessungswert • bei AC-21 A / bei 440 V / Bemessungswert • bei AC-22 A / bei 240 V / Bemessungswert • bei AC-22 A / bei 440 V / Bemessungswert • bei AC-23 A / bei 240 V / Bemessungswert • bei AC-23 A / bei 440 V / Bemessungswert 	13 A 22 A 32 A 32 A 32 A 32 A 32 A 32 A 22 A 22 A
Betriebsstrom / der vorgeschalteten Sicherung / Bemessungswert	40 A
Durchlassstrom / bei geschlossenem Schalter	
<ul style="list-style-type: none"> • bei 440 V / bei Kombination Schalter + gG-Sicherung / maximal • bei 690 V / bei Kombination Schalter + gG-Sicherung / maximal zulässig 	4,5 kA 4,5 kA
Kurzzeitstromfestigkeit (Icw)	
<ul style="list-style-type: none"> • befristet auf 1 s / Bemessungswert 	640 A

- bei 690 V / befristet auf 1 s / Bemessungswert 640 A

Hauptstromkreis

Betriebsfrequenz	
• Anfangswert	50 Hz
• Endwert	60 Hz
Betriebsleistung	
• bei AC-23 A / bei 240 V / Bemessungswert	6 kW
• bei AC-23 A / bei 400 V / bei 50/60 Hz / Bemessungswert	11,5 kW
• bei AC-23 A / bei 400 V / Bemessungswert	11,5 kW
• bei AC-23 A / bei 440 V / Bemessungswert	11,5 kW
• bei AC-23 A / bei 690 V / Bemessungswert	11,5 kW
• bei AC-3 / bei 240 V / Bemessungswert	5,5 kW
• bei AC-3 / bei 400 V / Bemessungswert	9,5 kW
• bei AC-3 / bei 690 V / Bemessungswert	9,5 kW
Betriebsstrom / Bemessungswert	32 A

Hilfsstromkreis

Anzahl der Wechsler / für Hilfskontakte	0
Anzahl der Öffner / für Hilfskontakte	0
Anzahl der Schließer / für Hilfskontakte	0
Betriebsspannung / der Hilfskontakte / bei AC / maximal	500 V
Dauerstrom / des Hilfskontakts / Bemessungswert	10 A
Isolationsspannung / des Hilfsschalters / Bemessungswert	500 V

Eignung

Eignung zur Verwendung	
• Hauptschalter	Ja
• Lasttrennschalter	Ja
• NOT-AUS-Schalter	Nein
• Sicherheitsschalter	Ja
• Wartungs-/Reparaturschalter	Ja

Erscheinungsbild

Farbe / des Betätigungselements	schwarz
---------------------------------	---------

Produktdetails

• Produktfunktion / Verriegelbar in AUS-Stellung	Nein
Produkterweiterung / optional	
• Motorantrieb	Nein
• Spannungsauslöser	Nein

Kurzschluss

bedingter Kurzschlussstrom / bei netzseitiger Absicherung	
<ul style="list-style-type: none"> • bei 690 V / durch gG-Sicherung / Bemessungswert 	50 kA

gemäß UL

Betriebsstrom / bei AC / gemäß UL 508/UL 60947-4-1 / Nennwert	32 A
Betriebsspannung / bei AC / bei 50/60 Hz / gemäß UL 508/UL 60947-4-1 / Bemessungswert	600 V
Wirkleistung [hp] / bei AC / bei 480 V / gemäß UL 508/UL 60947-4-1 / Bemessungswert	20
Wirkleistung [hp] / bei AC / bei 600 V / gemäß UL 508/UL 60947-4-1 / Bemessungswert	20
Kurzzeitstromfestigkeit (SCCR) / bei 600 V / gemäß UL 508/UL 60947-4-1	5 kA
Dauerstrom / der vorgeschalteten Sicherung / gemäß UL / Bemessungswert	80 A
Typ der Sicherung / gemäß UL	RK5

Anzahl

Anzahl der anschließbaren Öffner / für Hilfskontakte / anbaubar / maximal	2
Anzahl der anschließbaren Schließer / für Hilfskontakte / anbaubar / maximal	4
Anzahl der anschließbaren Wechsler / für Hilfskontakte / anbaubar / maximal	0

Anschlüsse

AWG-Nummer / als kodierter anschließbarer Leiterquerschnitt / eindräftig	
<ul style="list-style-type: none"> • maximal • minimal 	8 14
Art der anschließbaren Leiterquerschnitte / für Cu-Leiter	
<ul style="list-style-type: none"> • eindräftig • feindräftig / mit Aderendbearbeitung • mehrdräftig 	1x (1,5...16 mm ²) 1x (1,5...10 mm ²) 1x (1,5...16 mm ²)
Art der anschließbaren Leiterquerschnitte / für Hilfskontakte	
<ul style="list-style-type: none"> • eindräftig • feindräftig / mit Aderendbearbeitung • mehrdräftig 	Seitlicher Hilfsschalter 2x (0,75 ... 2,5 mm ²), 1x 4 mm ² ; Frontseitiger Hilfsschalter 1x (0,75 ... 2,5 mm ²) Seitlicher Hilfsschalter 2x (0,75 ... 1,5 mm ²), 1x 2,5 mm ² ; Frontseitiger Hilfsschalter 1x 2,5 mm ² Seitlicher Hilfsschalter 2x (0,75 ... 2,5 mm ²), 1x 4 mm ² ; Frontseitiger Hilfsschalter 1x (0,75 ... 2,5 mm ²)
Ausführung des elektrischen Anschlusses	

- für Hauptstromkreis
- für Hilfskontakte

Rahmenklemme
Anschlussklemmen

Anforderungen

Ausführung des Sicherungseinsatzes

- für Kurzschlusschutz des Hauptstromkreises / erforderlich
- für Kurzschlusschutz des Hilfsschalters / erforderlich

Sicherung gL/gG: 40 A

Sicherung gL/gG: 10 A

Mechanischer Aufbau

Höhe 188 mm

Breite 146 mm

Tiefe 149 mm

Befestigungsart Kompletgerät im Gehäuse

Befestigungsart

- Frontmontage mit 4-Loch Befestigung
- Frontmontage mit Zentralbefestigung
- Schienen-Montage

Nein

Ja

Nein

Nettogewicht 894 g

Umgebungsbedingungen

Umgebungstemperatur / während Betrieb

- minimal -25 °C
- maximal 55 °C

Umgebungstemperatur / während Lagerung / minimal -25 °C

Approbationen Zertifikate

Referenzkennzeichen

- gemäß DIN EN 61346-2
- gemäß IEC 81346-2:2009

S

SF

allgemeine Produktzulassung

Konformitätserklärung



CSA



CCC



UL



VDE

[Sonstige](#)



EG-Konf.

Prüfbescheinigungen

Schiffbau

sonstiges

[spezielle Prüfbescheinigungen](#)

[Sonstige](#)



LRS

[Umweltbestätigung](#)

Weitere Informationen

Information- and Downloadcenter (Kataloge, Broschüren,...)

<http://www.siemens.de/lowvoltage/kataloge>

Industry Mall (Online-Bestellsystem)

<https://mall.industry.siemens.com/mall/de/de/Catalog/product?mfb=3LD2265-7UB01>

Service&Support (Handbücher, Betriebsanleitungen, Zertifikate, Kennlinien, FAQs,...)

<https://support.industry.siemens.com/cs/ww/de/ps/3LD2265-7UB01>

Bilddatenbank (Produktfotos, 2D-Maßzeichnungen, 3D-Modelle, Geräteschaltpläne, ...)

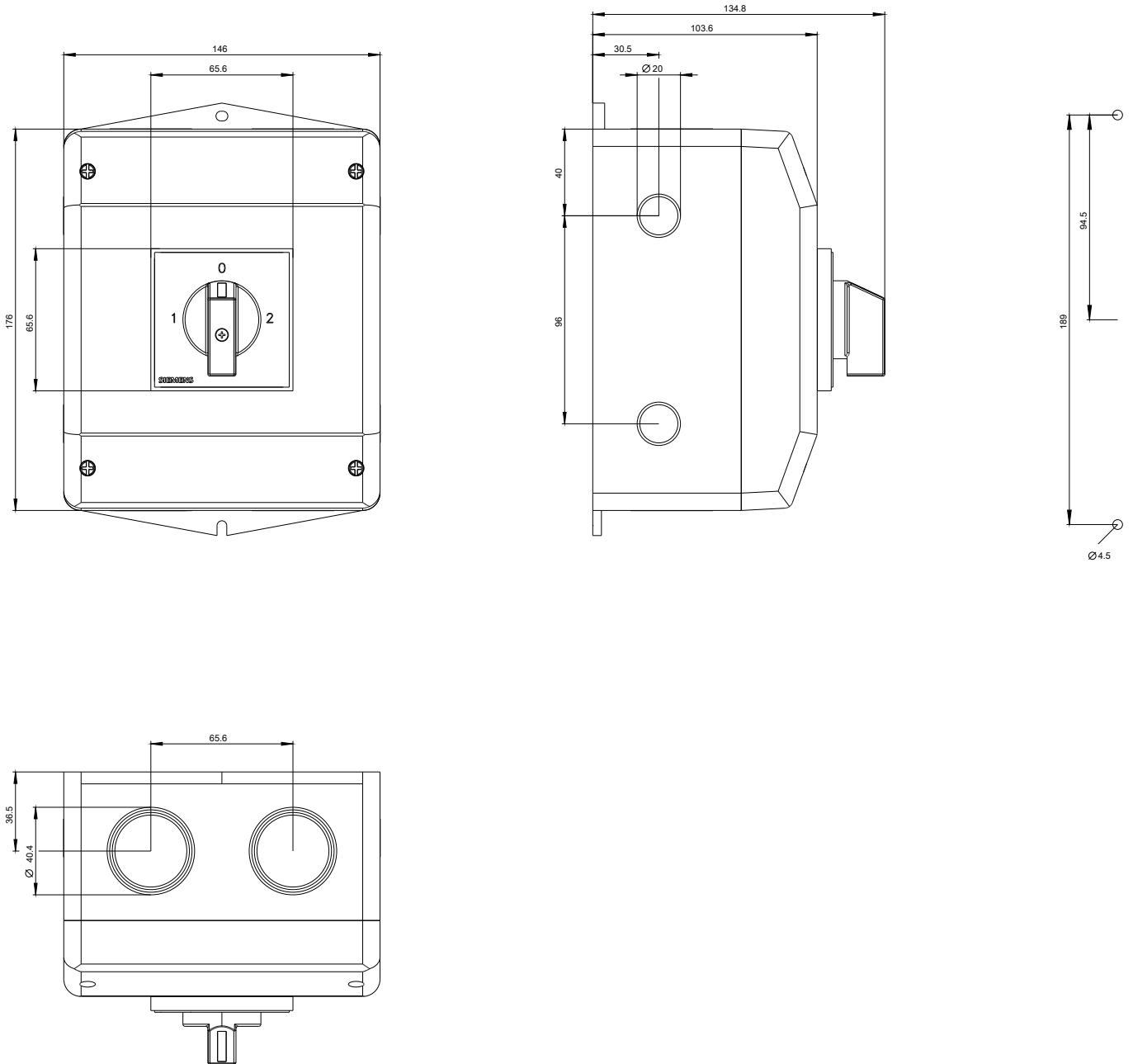
http://www.automation.siemens.com/bilddb/cax_de.aspx?mfb=3LD2265-7UB01

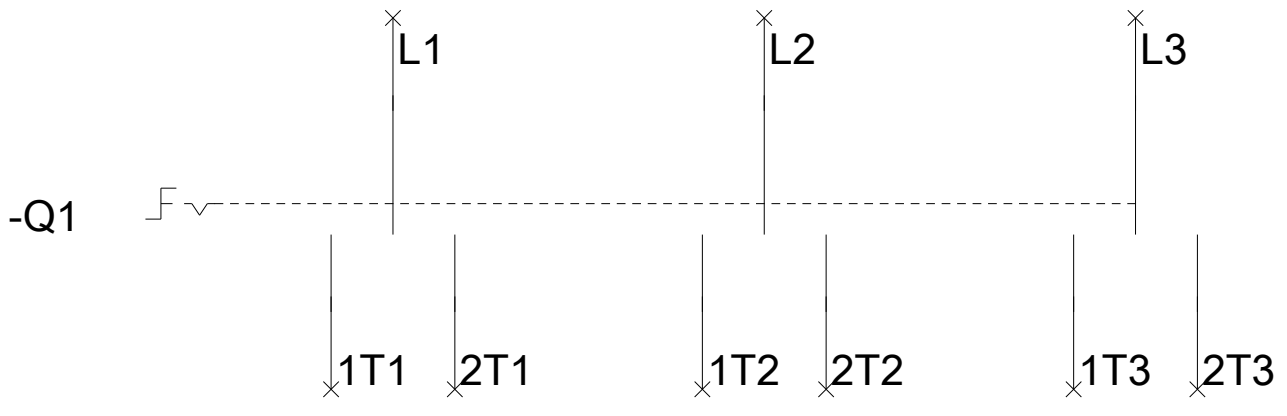
CAX-Online-Generator

<http://www.siemens.com/cax>

Ausschreibungstexte (Leistungsverzeichnisse)

<http://www.siemens.de/ausschreibungstexte>





-CI

