



LED-Modul mit integrierter LED AC/DC 24V, gelb, Schraubanschluss, für Frontplattenbefestigung, ATEX Zone 1-2: Eigensicherheit

Produkt-Markename	SIRIUS ACT
Produkt-Bezeichnung	LED-Modul
Produkttyp-Bezeichnung	3SU1
Allgemeine technische Daten	
Produktbestandteil	
• Diode	Ja
• Lampentransformator	Nein
• Leuchtmittel	Ja
• Vorwiderstand	Nein
Isolationsspannung Bemessungswert	320 V
Verschmutzungsgrad	3
Spannungsart der Betriebsspannung	AC/DC
• zur Betätigung	AC/DC
Stoßspannungsfestigkeit Bemessungswert	4 kV
aufgenommener Strom maximal	20 mA
Schutzart IP	
• des Gehäuses	IP30
• der Anschlussklemme	IP20
Schockfestigkeit	
• gemäß IEC 60068-2-27	Sinushalbwellen 50g / 11 ms
• für Bahnanwendungen gemäß DIN EN 61373	Kategorie 1, Klasse B
Schwingfestigkeit	
• gemäß IEC 60068-2-6	10 ... 500 Hz: 5g
• für Bahnanwendungen gemäß DIN EN 61373	Kategorie 1, Klasse B
Betriebsdauer typisch	100 000 h
Referenzkennzeichen gemäß IEC 81346-2:2009	P
RoHS-Richtlinie (Datum)	01.10.2014 00:00:00
Betriebsspannung 1	
• bei AC	
— bei 50 Hz Bemessungswert	24 V
— bei 60 Hz Bemessungswert	24 V
• bei DC Bemessungswert	24 V
Steuerstromkreis/ Ansteuerung	
Einschaltstrom maximal	2 A
Anschlüsse/ Klemmen	
Ausführung des elektrischen Anschlusses	Schraubanschluss
Art der anschließbaren Leiterquerschnitte	

• eindrätig mit Aderendbearbeitung	2x (0,5 ... 0,75 mm ²)
• eindrätig ohne Aderendbearbeitung	2x (1,0 ... 1,5 mm ²)
• feindrätig mit Aderendbearbeitung	2x (0,5 ... 1,5 mm ²)
• feindrätig ohne Aderendbearbeitung	2x (1,0 ... 1,5 mm ²)
• bei AWG-Leitungen	2x (18 ... 14)
Anzugsdrehmoment bei Schraubanschluss	0,8 ... 0,9 N·m

Leuchtmittel	
Art des Leuchtmittels	LED
Farbe des Leuchtmittels	gelb
Lichtstärke	450 ... 1 120 mcd
Eignungsnachweis	
• ATEX	Ja; BVS 18 ATEX E 030 (IEC 60079-0:2017-12 Edition 7.0; EN 60079-11:2012; ATEX-product guideline 2014/34/EU)
• IECEx	Ja; IECEx BVS 18.0023 (IEC 60079-11:2011-06 Edition 6.0; IEC 60079-0:2017-12 Edition 7.0)
• für Gasexplosionsschutz für Zone 1/2	Ja
Ex-Gerätegruppe und Ex-Kategorie gemäß ATEX	II C
Ex-Kennzeichnung gemäß ATEX	II 2G Ex ib IIC T4 Gb
Geräteschutzniveau (EPL) gemäß ATEX	Gb
maximale Eingangsspannung (Ui)	
• bei AC	28,8 V
• bei DC	28,8 V
Zündschutzart gemäß ATEX	Ex ib

Umgebungsbedingungen	
Umgebungstemperatur	
• während Betrieb	-25 ... +70 °C
• während Lagerung	-40 ... +80 °C
Umweltkategorie während Betrieb gemäß IEC 60721	3M6, 3S2, 3B2, 3C3, 3K6 (bei relativer Luftfeuchtigkeit von 10 ... 95 %, keine Betauung im Betrieb erlaubt)

Einbau/ Befestigung/ Abmessungen	
Befestigungsart	
• der Module und Zubehör	Frontplattenbefestigung
Höhe	33,2 mm
Breite	9,8 mm
Tiefe	29,4 mm

Approbationen/ Zertifikate		
allgemeine Produktzulassung	EMV (Elektromagnetische Verträglichkeit)	Explosionsschutz



Konformitätserklärung	Prüfbescheinigungen	Marine / Schiffbau
-----------------------	---------------------	--------------------



[Sonstige](#)

[spezielle Prüfbescheinigungen](#)

[Typprüfbescheinigung/Werkszeugnis](#)



Marine / Schiffbau	Sonstige
--------------------	----------



[Bestätigungen](#)

Weitere Informationen

Information- and Downloadcenter (Kataloge, Broschüren,...)

<https://www.siemens.de/ic10>

Industry Mall (Online-Bestellsystem)

<https://mall.industry.siemens.com/mall/de/de/Catalog/product?mlfb=3SU1401-1BB30-1AA2>

CAX-Online-Generator

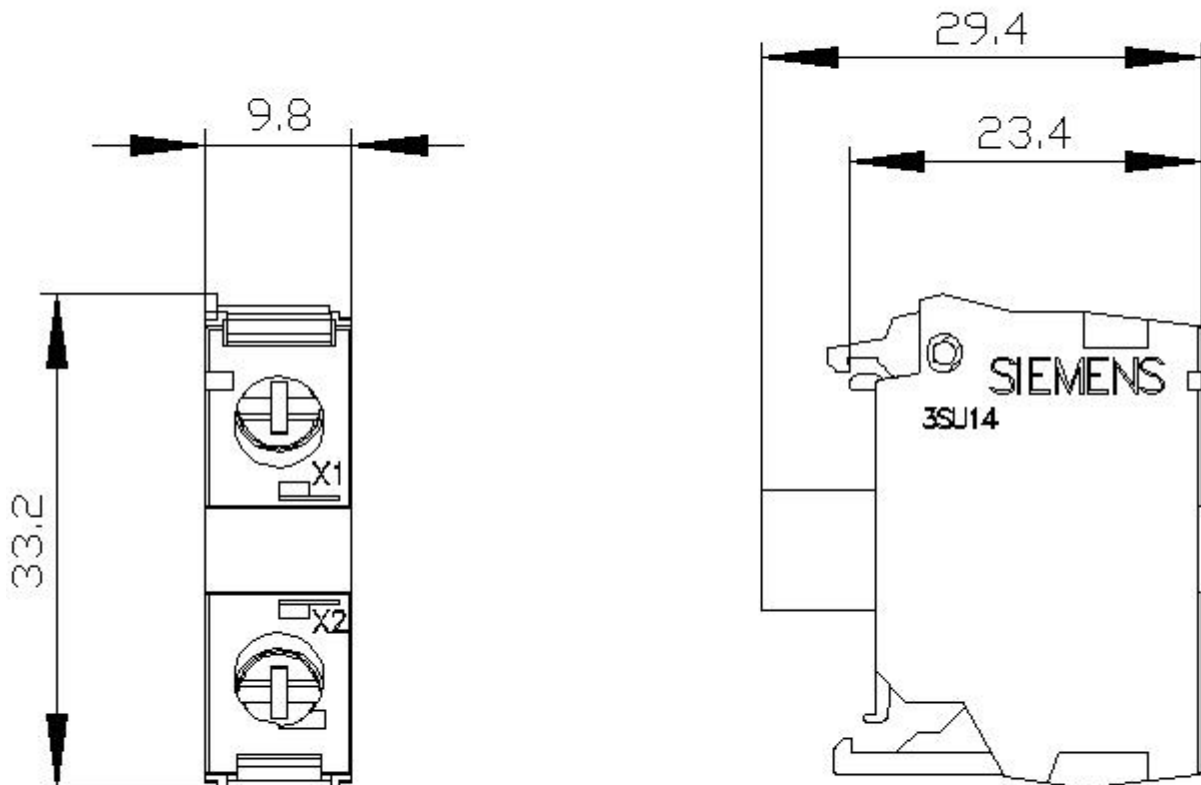
<http://support.automation.siemens.com/WW/CAXorder/default.aspx?lang=de&mlfb=3SU1401-1BB30-1AA2>

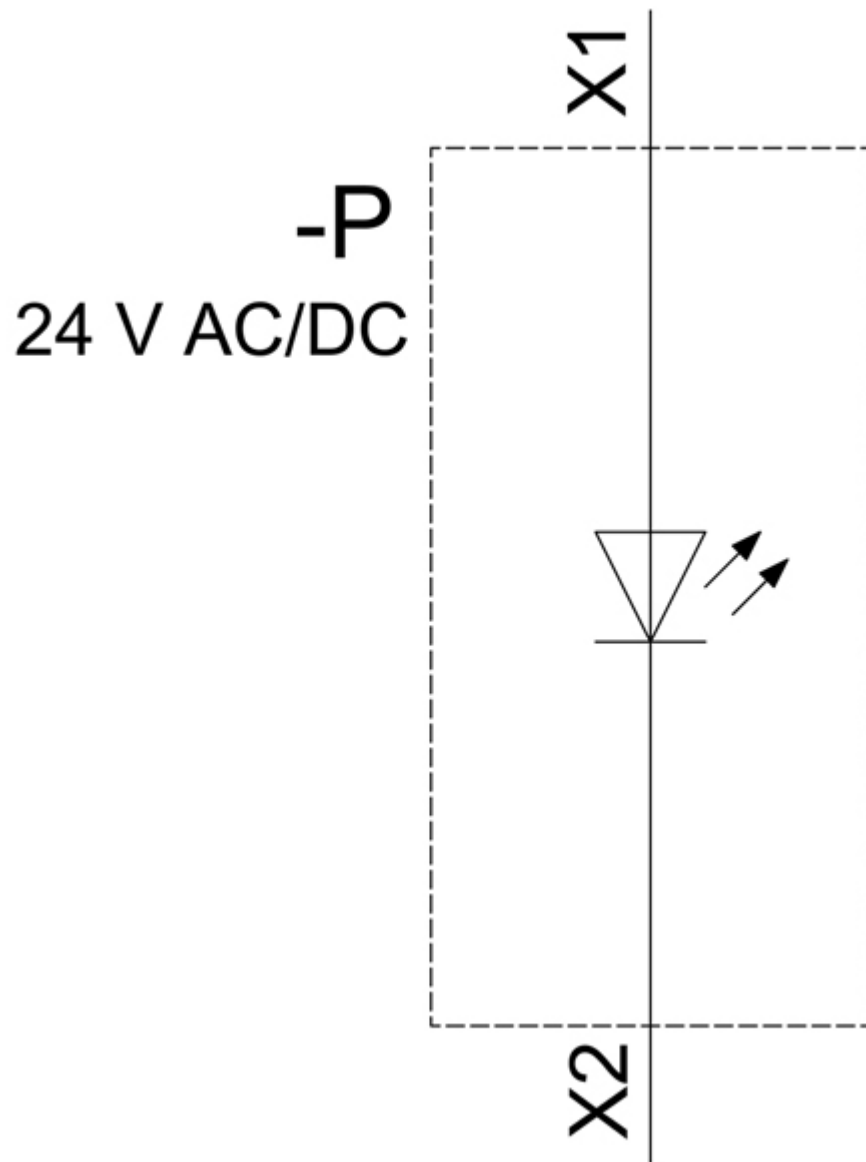
Service&Support (Handbücher, Betriebsanleitungen, Zertifikate, Kennlinien, FAQs,...)

<https://support.industry.siemens.com/cs/ww/de/ps/3SU1401-1BB30-1AA2>

Bilddatenbank (Produktfotos, 2D-Maßzeichnungen, 3D-Modelle, Geräteschaltpläne, EPLAN Makros, ...)

http://www.automation.siemens.com/bilddb/cax_de.aspx?mlfb=3SU1401-1BB30-1AA2&lang=de





letzte Änderung:

12.01.2021 