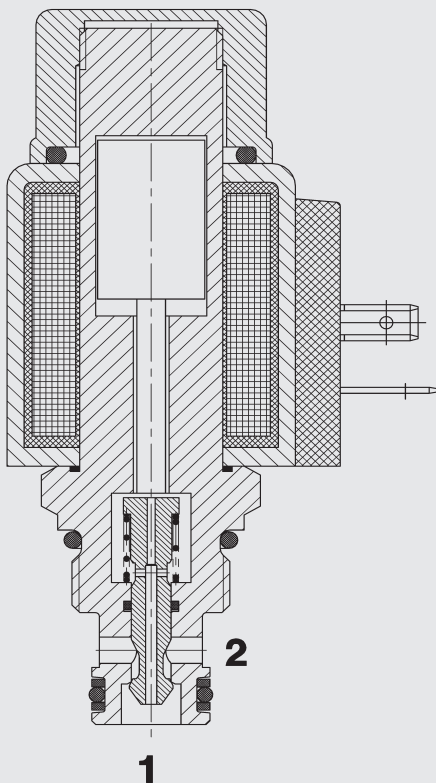


bis 19 l/min  
bis 250 bar

## FUNKTION



## 2/2-Wege Sitzventil magnetbetätigt, direktgesteuert, normal geschlossen Einschraubventil metrisch – 250 bar WSM06020W-01

### ALLGEMEINES

- Hervorragende Schaltleistung durch Hochleistungsmagnet von HYDAC
- Minimaler Verschleiß und lange Lebensdauer durch gehärteten und geschliffenen Steuerkolben
- Niedriger Druckverlust durch CFD optimierte Strömungsgeometrie
- Spulenabdichtung schützt das Magnetsystem
- Außenliegende Oberflächen durch Verzinkung vor Korrosion geschützt
- Kompakte Bauweise ermöglicht platzsparenden Einbau in Anschlussgehäusen und Steuerblöcken

### KENNGRÖSSEN

Betriebsdruck:	max. 250 bar
Volumenstrom:	max. 19 l/min
Interne Leckage:	leckölfrei (max. 5 Tropfen/min bei Nenndruck)
Druckflüssigkeitstemperaturbereich:	min. -20 °C bis max. +100 °C
Umgebungstemperaturbereich:	min. -20 °C bis max. +60 °C
Druckflüssigkeit:	Hydrauliköl nach DIN 51524 Teil 1 und 2
Viskositätsbereich:	10 bis 420 mm <sup>2</sup> /s
Filterung:	Maximal zulässiger Verschmutzungsgrad der Betriebsflüssigkeit nach ISO 4406 Klasse 21/19/16 oder besser
MTTF <sub>d</sub> :	150 Jahre
Einbaulage:	beliebig
Werkstoffe:	Ventilkörper: Automatenstahl Kolben: gehärteter und geschliffener Stahl Dichtungen: NBR (Standard) FPM (optional, Druckflüssigkeitstemperaturbereich -20 °C bis +120 °C) Stützringe: PTFE Magnetspule: Stahl / Polyamid
Einbauraum:	06020
Gewicht:	Ventil komplett 0,33 kg Nur Spule 0,19 kg

### Elektrik

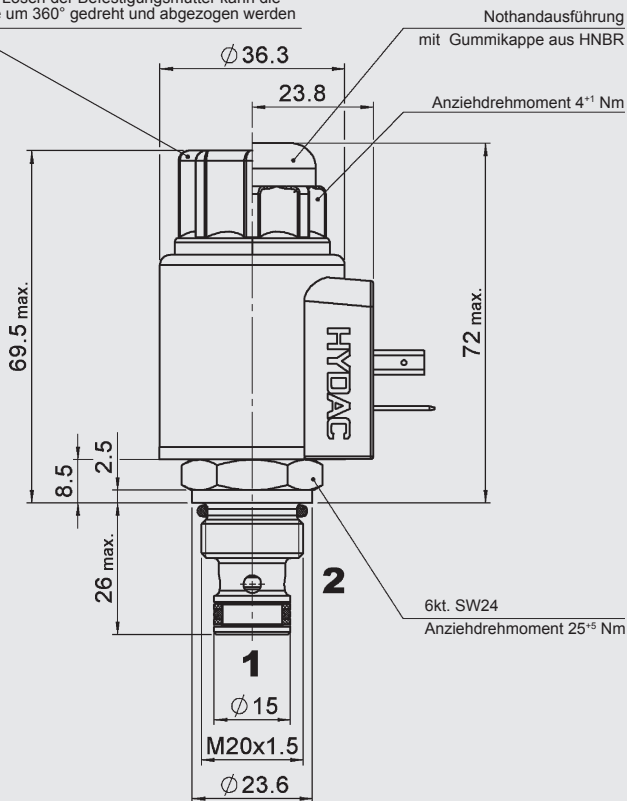
Spannungsart:	Gleichspannungsmagnet, Wechselspannung wird mittels eines in die Spule integrierten Gleichrichters gleichgerichtet
Nennspannung:	1.5 A bei 12 V DC 0.8 A bei 24 V DC
Spannungstoleranz:	± 15% der Nennspannung
Einschaltdauer:	100% ED (Dauerbetrieb) bis zu max. 115% der Nennspannung bei 60 °C Umgebungstemperatur
Schaltzeit:	bestromt: ca. 35 ms unbestromt: ca. 50 ms
Spulenausführung	Coil...-40-1836

Bei nicht bestromter Magnetspule ist das Ventil in beiden Richtungen gesperrt.

Bei bestromter Magnetspule kann das Ventil in beiden Richtungen durchströmt werden.

## ABMESSUNGEN

Nach Lösen der Befestigungsmutter kann die Spule um 360° gedreht und abgezogen werden



Millimeter  
Technische Änderungen vorbehalten

## TYPENSCHLÜSSEL

**WSM06020W - 01 M - C - N - 24 DG**

**Benennung**  
Wegesitzventil, metrisch

**Ausführung**  
01 = Standard

**Nothandbetätigung**  
Ohne Angabe = ohne  
M = mit Nothandbetätigung

**Anschlussart**  
C = nur Einschraubventil (Cartridge)

**Dichtungswerkstoff**  
N = NBR (Standard)  
V = FPM

**Nennspannung für Betätigungsmagnet**

**Gleichspannung:**

12 = 12 V DC

24 = 24 V DC

**Wechselspannung** (Gleichrichter in Spule integriert)

115 = 115 V AC

230 = 230 V AC

andere Spannungen auf Anfrage

**Magnetspulenausführung (Typ 40-1836)**

DC: DG = DIN Stecker nach EN175301-803

DT = AMP Junior Timer, 2 polig, radial

DK = Kostal Schraubanschluss M27 x 1

DL = 2 freie Kabelenden 475mm lang, 0,75 mm<sup>2</sup>

DN = Deutsch Stecker, axial

AC: AG = DIN Stecker nach EN175301-803

andere Anschlussarten auf Anfrage

## Standardausführungen

Bezeichnung	Mat.-Nr.
WSM06020W-01-C-N-24DG	3055971
WSM06020W-01-C-N-230AG	3055969

## Rohranschlussgehäuse

Bezeichnung	Mat.-Nr.	Werkstoff	Anschlüsse	Druck
R06020-01X-01	275266	Stahl, verzinkt	G 3/8	420 bar

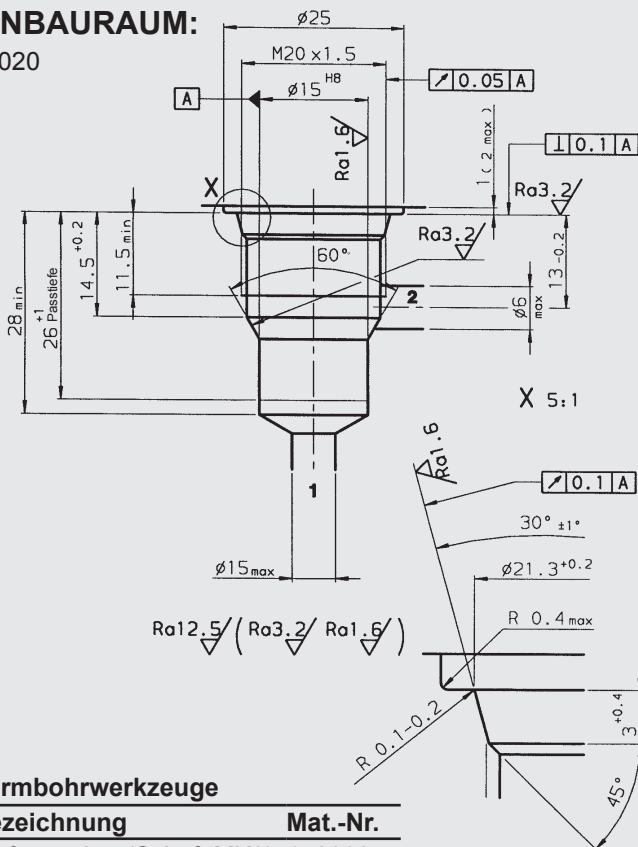
Weitere Anschlussgehäuse auf Anfrage

## Dichtsätze

Bezeichnung	Werkstoff	Mat.-Nr.
DICHTSATZ 06020	NBR	3119017
DICHTSATZ 06020	FPM	3262477

## EINBAURAUM:

06020



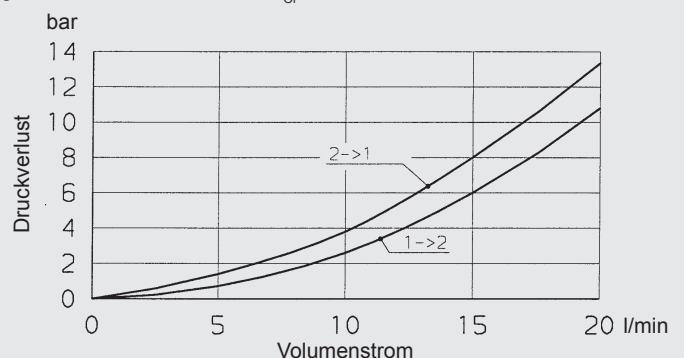
Millimeter  
Technische Änderungen vorbehalten

## Formbohrwerkzeuge

Bezeichnung	Mat.-Nr.
Stufensenker (Schaft MK3)	170033
Reibahle (Schaft MK2)	1000768

## KENNLINIE

gemessen bei  $v = 34 \text{ mm}^2/\text{s}$ ,  $T_{01} = 46 \text{ °C}$



## Anmerkung

Die Angaben in diesem Prospekt beziehen sich auf die beschriebenen Betriebsbedingungen und Einsatzfälle. Bei abweichenden Einsatzfällen wenden Sie sich bitte an die entsprechenden Fachabteilungen. Technische Änderungen sind vorbehalten.

**HYDAC Fluidtechnik GmbH**

Justus-von-Liebig-Str.

**D-66280 Sulzbach/Saar**

Tel: 0 68 97 /509-01

Fax: 0 68 97 /509-598

E-Mail: flutec@hydac.com