

# Hammermuttern

## Artikelbeschreibung/Produktabbildungen



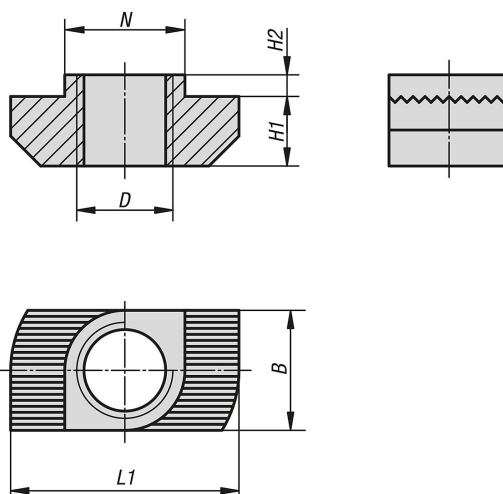
## Beschreibung

**Werkstoff:**  
Stahl.

**Ausführung:**  
verzinkt.

**Hinweis:**  
Universelles Befestigungselement. Die Hammermutter wird in die Profilnut eingeschwenkt und kann somit auch in bestehende Systeme nachträglich eingebracht werden. Die Riffelung bricht die Eloxalschicht auf und schafft eine sichere, elektrisch leitfähige Verbindung.

## Zeichnungen



## Artikelübersicht

### Hammermuttern

Bestellnummer	Typ	Nutbreite	B	D	H1	H2	L1	N
K1028.0804015	B	8	7,7	M4	4,5	1,5	16	7,7
K1028.0805015	B	8	7,7	M5	4,5	1,5	16	7,7
K1028.0806015	B	8	7,7	M6	4,5	1,5	16	7,7
K1028.1004030	B	10	9,7	M4	5,8	3	19	9,7
K1028.1005017	-	10	9,7	M5	5,8	1,5	19	9,7
K1028.1005030	B	10	9,7	M5	5,8	3	19	9,7

## Hammermuttern

### Artikelübersicht

Bestellnummer	Typ	Nutbreite	B	D	H1	H2	L1	N
K1028.1006017	-	10	9,7	M6	5,8	1,5	19	9,7
K1028.1006030	B	10	9,7	M6	5,8	3	19	9,7
K1028.1008017	-	10	9,7	M8	5,8	1,5	19	9,7
K1028.1008030	B	10	9,7	M8	5,8	3	19	9,7