

MarStand 820 NC / 820 FC. Kis mérőasztal kerámiából

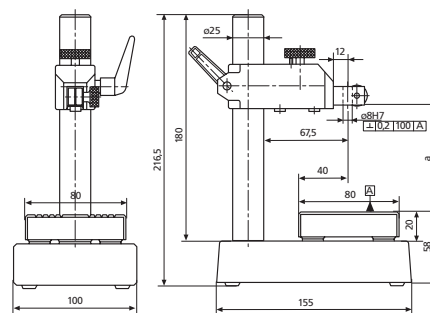
Kis mérőasztal kerámiából

- Stabil kivitel
- Kerámia asztallap (nagyon nagy keménység a maximális és hosszútávú pontosságért)
- Erős, köszörült oszlop rozsdamentes acélból
- Eltolható tartókar kijelzőkészülékhez
- Szállítási terjedelem: kijelzőkészülék nélkül



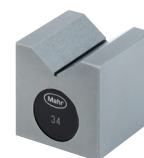
Műszaki adatok

Rendelési sz.		4432100	4433100
Terméktípus		820 NC	820 FC
Munkaterület a	mm	0–110	
Finomállítás			•
Finom beállítási tartomány	mm		0,4
Pontossági osztály		DIN 876/00	
Síklapúság-tűrés		$t_1 = 2(1 + L/1000) \mu\text{m}$, L in mm	
Befogófurat		8H7	
Termék súlya	kg	4,00	



Tartozékok

Rendelési sz.	Termékmegnevezés	Terméktípus
4229000	107 V Mérőprizma Tengelyátmérőhöz 2 –25 Prizmaszög 108° Rendelési mennyiségi egység: Darab	107 V



107 V