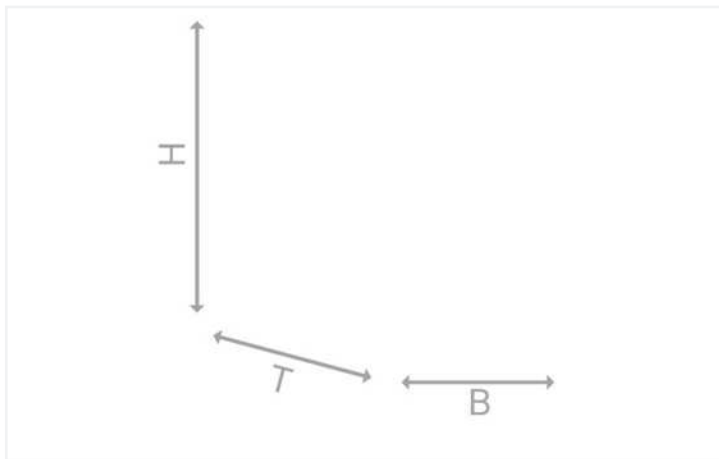
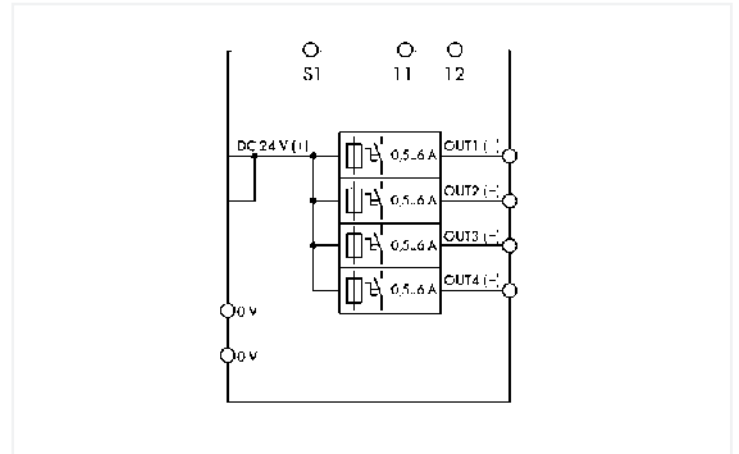


<https://www.wago.com/787-1664/006-1054>



Abbildung ähnlich



Merkmale:

- Platzsparender elektronischer Schutzschalter mit 4 Kanälen
- Nennstrom 0,5 ... 6 A für jeden Kanal einstellbar über plombierbare Wahlschalter; Voreinstellung: 0,5 A, ausgeschaltet
- Aktive Strombegrenzung
- Einschaltkapazität > 58000 µF pro Kanal
- Pro Kanal jeweils ein dreifarbig beleuchteter Taster zum bequemen Ein- und Ausschalten, Zurücksetzen und zur einfachen Diagnose vor Ort
- Zeitlich verzögertes Zuschalten der Kanäle
- Ausgelöstmeldung (Summensignal)
- Ausgelöst- und Ausgeschalttmeldung (gemeinsames Summensignal) über potentialfreien Kontakt, Anschlüsse 11/12
- Ferneingang S1 zum Wiedereinschalten aller ausgelösten Kanäle

Technische Daten

Eingang		Ausgang	
Eingangsnennspannung $U_{e\text{Nenn}}$	DC 24 V	Anzahl der Kanäle insgesamt (Modul)	4
Eingangsspannungsbereich	DC 18 ... 30 V	Ausgangsnennspannung $U_{a\text{Nenn}}$	4 x DC 24 V
		Ausgangsspannungsbereich	DC 18 ... 30 V (U_e - Spannungsfall)
		Spannungsfall	≤ 145 mV (6 A) (Eingang (+))
		Ausgangsnennstrom $I_{a\text{Nenn}}$	4 x 0,5 / 1 / 2 / 3 / 4 / 6 A (für jeden Kanal einzeln einstellbar über Wahlschalter)
		Voreinstellung	DC 0,5 A; ausgeschaltet
		Einschaltkapazität	

Ausgang		Signalisierung und Kommunikation	
Einschaltverhalten	zeitverzögerte Kanalschaltung (lastabhängig, min. 50 ms / max. 5 s)	Signalisierung	4 x LED (grün/rot/orange) 1 x Fernsteuereingang (S1) 1 x Sammelmeldekontakt (11; 12)
Aktive Strombegrenzung	ja	Betriebsanzeige	LED grün (Kanal O.K.) LED rot (Kanal ausgelöst)
Strombegrenzung	$1,3 \times I_{a\text{ Nenn}}$ typ.	Ferneingang	Wiedereinschalten aller ausgelösten Kanäle über Impuls DC 15 ... 30 V für min. 500 ms.

Wirkungsgrad/Verlustleistungen		Absicherung	
Verlustleistung P_v	$\leq 0,77 \text{ W}; \leq 4,3 \text{ W (4 x 6 A)}$	Interne Sicherung	T 15 A pro Kanal
Wirkungsgrad typ.	99 %		

Sicherheit und Schutz	
Isolationsspannung (Klemmen – Gehäuse)	DC 0,5 kV
Schutzklasse	III
Schutzart	IP20; gemäß EN 60529
Verpolungsschutz	nein
Rückspeisungsfestigkeit	$\leq \text{DC } 35 \text{ V}$
Verschmutzungsgrad	2
Transientenschutz; primär	Suppressordiode, 33 V
Parallelbetrieb einzelner Kanäle	nicht zulässig
Reihenschaltbar	nein
MTBF	

Anschlussdaten	
Anschlusstyp 1	Eingang (+)
Anschlusstechnik	Push-in CAGE CLAMP®
WAGO Klemme	WAGO Serie 831
Eindrähtiger Leiter	0,5 ... 10 mm ² / 20 ... 8 AWG
Feindrähtiger Leiter	0,5 ... 10 mm ² / 20 ... 8 AWG
Abisolierlänge	13 ... 15 mm / 0.51 ... 0.59 inch
Anschlusstyp 2	Eingang (-); Ausgang; Signalisierung
Anschlusstechnik 2	CAGE CLAMP®
WAGO Klemme 2	WAGO Serie 721
Eindrähtiger Leiter 2	0,08 ... 2,5 mm ² / 28 ... 12 AWG
Feindrähtiger Leiter 2	0,08 ... 2,5 mm ² / 28 ... 12 AWG
Abisolierlänge 2	8 ... 9 mm / 0.31 ... 0.35 inch

Geometrische Daten	
Breite	45 mm / 1.772 inch
Höhe	90 mm / 3.543 inch
Tiefe ab Oberkante Tragschiene	115,5 mm / 4.547 inch

Mechanische Daten

Montageart	Tragschiene 35
------------	----------------

Werkstoffdaten

Brandlast	0,57 MJ
Gewicht	170 g

Umgebungsbedingungen

Umgebungstemperatur (Betrieb bei U_N)	-25 ... +70 °C
Umgebungstemperatur (Lagerung)	-25 ... +85 °C
Relative Feuchte	5 ... 96 % (keine Betauung zulässig)
Derating	kein Derating

Normen und Bestimmungen

Konformitätskennzeichnung	CE
Normen/Bestimmungen	EN 61000-6-2 EN 61000-6-3 UL 508 UL 2367 DNV

Kaufmännische Daten

eCl@ss 10.0	27-37-18-02
eCl@ss 9.0	27-37-18-02
ETIM 8.0	EC001440
ETIM 7.0	EC001440
VPE (UVPE)	1 St.
Verpackungsart	Karton
Ursprungsland	DE
GTIN	4055143255172
Zolltarifnummer	85363010900