

## Piatelli livellanti • con copertura in gomma antiscivolo

22590.1472



### Descrizione prodotto

I piattelli livellanti sono utilizzabili come piedi di appoggio o come piattelli di spinta. Angolo di compensazione per superfici non parallele fino a 15°. La copertura di plastica sul piattello impedisce lo scivolamento

### Materiale

#### Snodo sferico con perno

- Acciaio da bonifica, brunito

#### Tappo di gomma

- Gomma, nero

#### Dado

- Acciaio, brunito, ISO 4032

#### Piatto

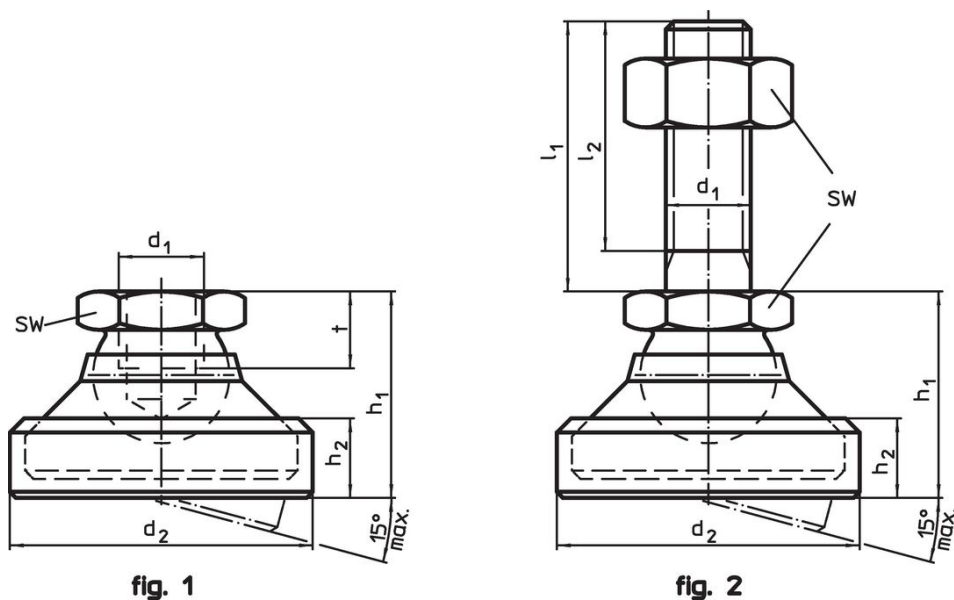
- Acciaio bonificato, brunito

### Maggiori informazioni


#### Note

Per le versioni  $d_1 = M10$  e  $M12$  il controdado è conforme alla DIN 934.

### Disegno



### Caratteristiche

| $d_1$  | $l_1$ | Dimensioni |       |       |       | SW | Carico solo statico max. |  | Codice     |
|--|-------|------------|-------|-------|-------|----|--------------------------|---|------------|
|  |       | $d_2$      | $l_2$ | $h_1$ | $h_2$ |    |                          |   |            |
| [mm]   |       |            |       |       |       |    |                          |   |            |
| [mm]   |       |            |       |       |       |    |                          |   |            |
| [kN]   |       |            |       |       |       |    |                          |   |            |
| [g]  |       |            |       |       |       |    |                          |   |            |
| Piatto e snodo sferico con perno in acciaio – Fig. 2, Acciaio bonificato |       |            |       |       |       |    |                          |   |            |
| M16  | 200   | 56         | 194   | 37,5  | 15,5  | 24 | 45                       | 600   | 22590.1472 |

## Conformità

### Conforme alla normativa RoHS

Conforme alla Direttiva 2011/65/UE e alla Direttiva 2015/863.

### Non contiene sostanze SVHC

Nessuna sostanza SVHC con più dello 0,1% p/p contenuto - elenco SVHC [REACH] aggiornato al 14.06.2023.

### Non contiene sostanze della Proposition 65

Nessuna sostanza contemplata nella Proposition 65

<https://www.P65Warnings.ca.gov/>

### Privo di minerali di conflitto

Questo prodotto non contiene sostanze designate come "minerali da conflitto" come tantalio, stagno, oro o tungsteno della Repubblica Democratica del Congo o dei paesi limitrofi.