

## Gummipuffer Stahl oder Edelstahl, Typ D

### Artikelbeschreibung/Produktabbildungen



### Beschreibung

#### Werkstoff:

Metallteile Stahl Festigkeit 5.6 oder Edelstahl.  
Elastomer Naturkautschuk, Härte mittel, 55° Shore A.

#### Ausführung:

Stahl verzinkt.  
Edelstahl blank.

#### Hinweis:

Die Gummipuffer finden unter anderem Verwendung bei der Lagerung von Aggregaten und als Stoßanschlag zur Begrenzung des Federweges bei bewegten Massen. Auch zu verwenden bei Maschinen, die nicht fest mit dem Fundament verankert werden und auf empfindlichen Fußböden stehen, z.B. Büromaschinen.

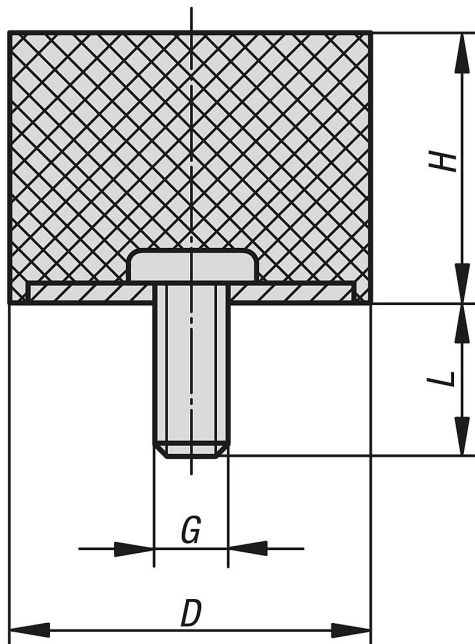
#### Temperaturbereich:

-30 °C bis +80 °C

#### Auf Anfrage:

Andere Shorehärten.

### Zeichnungen



### Artikelübersicht

#### Gummipuffer, Stahl oder Edelstahl, Typ D

Bestellnummer	Material Grundkörper	D	H	G	L	Federsteifigkeit N/mm	Belastung N
K0571.00800855	Stahl	8	8	M3	6	40	40

## Gummipuffer Stahl oder Edelstahl, Typ D

### Artikelübersicht

Bestellnummer	Material Grundkörper	D	H	G	L	Federsteifigkeit N/mm	Belastung N
K0571.01001055	Stahl	10	10	M4	10	35	35
K0571.01001555	Stahl	10	15	M4	10	26	40
K0571.01500655	Stahl	15	6	M4	10	175	88
K0571.01500855	Stahl	15	8	M4	10	187	187
K0571.01501055	Stahl	15	10	M4	10	100	100
K0571.01501555	Stahl	15	15	M4	10	50	100
K0571.02000555	Stahl	20	5	M6	18	135	95
K0571.02000855	Stahl	20	8	M6	18	250	250
K0571.02001055	Stahl	20	10	M6	18	240	240
K0571.02001555	Stahl	20	15	M6	18	110	220
K0571.02002055	Stahl	20	20	M6	18	75	225
K0571.02002555	Stahl	20	25	M6	18	65	227,5
K0571.02500855	Stahl	25	8	M6	18	850	850
K0571.02501055	Stahl	25	10	M6	18	400	400
K0571.02501555	Stahl	25	15	M6	18	210	420
K0571.02502055	Stahl	25	20	M6	18	140	420
K0571.02502555	Stahl	25	25	M6	18	100	350
K0571.02503055	Stahl	25	30	M6	18	79	316
K0571.03001555	Stahl	30	15	M8	23	270	540
K0571.03002055	Stahl	30	20	M8	23	238	714
K0571.03002555	Stahl	30	25	M8	23	153	535,5
K0571.03003055	Stahl	30	30	M8	23	127	508
K0571.03004055	Stahl	30	40	M8	23	88	528
K0571.04001555	Stahl	40	15	M8	23	710	1420
K0571.04002055	Stahl	40	20	M8	23	365	1095
K0571.04003055	Stahl	40	30	M8	23	205	820
K0571.04004055	Stahl	40	40	M8	23	143	858
K0571.05002055	Stahl	50	20	M10	28	646	1938
K0571.05003055	Stahl	50	30	M10	28	354	1416
K0571.05004055	Stahl	50	40	M10	28	230	1380
K0571.05005055	Stahl	50	50	M10	28	160	1280
K0571.06004055	Stahl	60	40	M10	28	317	1902
K0571.07002555	Stahl	70	25	M10	28	980	3430
K0571.07004555	Stahl	70	45	M10	28	438	3066
K0571.07502555	Stahl	75	25	M12	37	1318	4613
K0571.07504055	Stahl	75	40	M12	37	643	3858
K0571.07505055	Stahl	75	50	M12	37	472	3776
K0571.07505555	Stahl	75	55	M12	37	310	3100
K0571.008008551	Edelstahl	8	8	M3	8	40	40
K0571.010010551	Edelstahl	10	10	M4	10	35	35
K0571.015015551	Edelstahl	15	15	M4	10	50	100
K0571.020015551	Edelstahl	20	15	M6	18	110	220
K0571.025020551	Edelstahl	25	20	M6	18	140	420
K0571.030030551	Edelstahl	30	30	M8	23	127	508
K0571.040030551	Edelstahl	40	30	M8	23	205	820