

# ABSOLUTE Digimatic ID-F mérőórák

## Sorozat 543

Multifunkcionális mérőóra.

ABSOLUTE Digimatic ID-F mérőóra jellemzői:

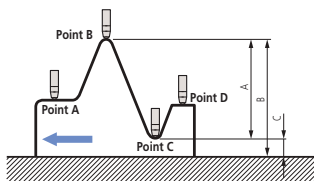
- Vizuális tűrés kijelzéssel (2-színű zöld-piros háttérvilágítás), továbbá analóg megjelenítéssel.
- Minimum, maximum, és terjedelem kijelzés
- Külső AC adapterrel



Vizuális tűrés-állapot megjelenítés

## Metrikus

No.	Tartomány	Pontosság	Mérőerő [N]	Tömeg [g]
543-551D	25,4 mm	0,003 mm	≤ 1,8	240
543-557D	50,8 mm	0,003 mm	≤ 2,3	330
543-553D	50,8 mm	0,006 mm	≤ 2,3	330



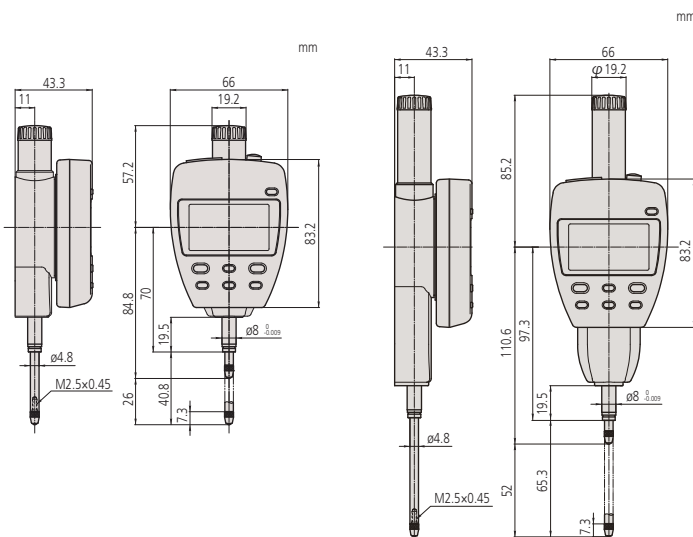
## Különbég/Ütés mérés

Példa: Tapintó mozgás A-ból D-be :

Különbég (vagy totális ütés) értéke A.

Méret B (maximum érték) és C (minimum érték)

Memóriából való visszahívás egyszerű gombnyomásra.



ABSOLUTE®

Funkciók	Sorozat 543
ZERO/ABS	●
OK/±NOK minősítés	●
DIGIMATIC-kimenet	●
DIGIMATIC-bemenet	●
ON/OFF	●
Analóg mérési tartomány beállítás	●
Max/Min/ütés érték	●
Zár funkció	●
Választható felbontás	●
PRESET	●
Számlálási irányváltás	●

## Specifikáció

Pontosság	Lásd a specifikációs listát
Felbontás	0,001 mm/0,01 mm
Skála	ABSOLUTE lineáris útmérő (kapacitív)
Szár Ø	8 mm
Max. sebesség	Korlátlan
Tapintó	Keményfém tapintó, menet M 2,5 x 0,45 mm
Figyelmeztetés	Számlálási hiba, túlsordulási hiba, tűrésbeállítási hiba
Tápegység	AC adapter 9V DC, 500mA
Kijelző	LCD karakter magasság 8,5 mm

## Alaptartozékok

No.	Leírás
06AEG302D	AC Adapter 9V, 500mA, CEE Típus
137693	Kiemelő kar

## Külön tartozék

No.	Leírás
936937	Digimatic kábel, Lapos 10-pin típus, 1 m
965014	Adatkábel, 2 m
06AFM380D	USB Input Tool Direct (Digimatic USB), kábel, Lapos 10-pin típus, 2 m
02AZD880G	U-WAVE-T, Hangjelzős típus, Adó egység
02AZD730G	U-WAVE-T, IP67 védett típus, Adó egység
02AZD790D	U-WAVE-T csatlakozó kábel, Lapos 10- pin típus
540774	Orsókiemelő kábel 30mm, 500mm
02ACA571	Kiegészítő orsórugó, 25,4mm modell
02ACA773	Kiegészítő orsórugó, 50mm modell

540774 : mozgástartomány max. 12mm

02ACA571/02ACA773 : fejfel lefelé helyzetű mérőórákhoz

USB Input Tool Direct:

lábkapcsoló (cikksz. 937179T), lábkapcsoló adapter (cikksz. 06ADV384) és  
USB-ITPAK szoftver (cikksz. 06AEN846) szükséges.

## Tartozékok

No.	Leírás
901312	Standard tapintócsúc, 7,3mm hosszú, Keménymet, Metrikus