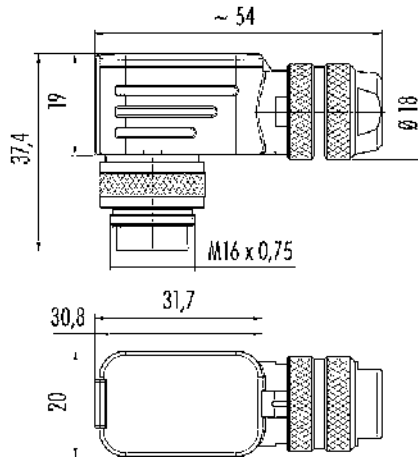


Bezeichnung	Winkelstecker, Polzahl: 14 (14-b), 4,0-6,0 mm, schirmbar, löten, IP67, UL
Produktgruppe	Serie 423
Bestellnummer	99 5451 75 14

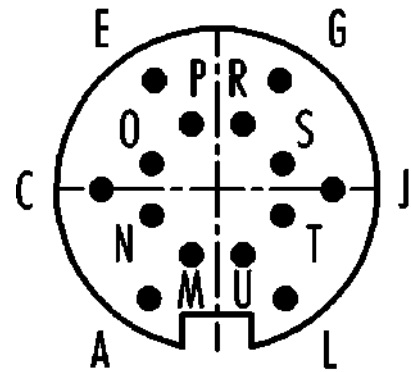
**Abbildung**



**Maßzeichnung**



**Polbild (Steckseite)**



Die Montageanleitung finden Sie auf der nachfolgenden Seite.

**Technische Daten**

**Allgemeine Kennwerte**

Bestellnummer	<b>99 5451 75 14</b>
Steckverbinder-Bauform	Winkelstecker
Ausführung	Steckverbinder Stift gewinkelt
Steckverbinder Verriegelung	Schrauben
Anschlussart	löten
Schutzart	IP67
Anschlussquerschnitt	max. 0,25 mm <sup>2</sup> / AWG 24
Kabeldurchlass	4,0-6,0 mm
Verdrehmöglichkeit	90° (4 Kodiermöglichkeiten)
Grenztemperatur von / bis	-30 °C / 95 °C
Mechanische Lebensdauer	> 500 Steckzyklen
Gewicht (gr)	65.50
Zolltarifnummer	85369010

**Elektrische Kennwerte**

Bemessungsspannung	60 V
Bemessungs-Stoßspannung	500 V
Bemessungsstrom (40°C)	3,0 A
Isolationswiderstand	≥ 10 <sup>10</sup> Ω
Verschmutzungsgrad	1
Überspannungskategorie	I
Isolierstoffgruppe	III
EMV-Tauglichkeit	schirmbar
Schirmanbindung	Schirmring

Bezeichnung	<b>Winkelstecker, Polzahl: 14 (14-b), 4,0-6,0 mm, schirmbar, löten, IP67, UL</b>
Produktgruppe	<b>Serie 423</b>
Bestellnummer	<b>99 5451 75 14</b>

**Werkstoffe**

Material Gehäuse	CuZn (Messing vernickelt)
Material Kontaktkörper	PBT (UL94 V-0)
Material Kontakt	CuZn (Messing)
Kontaktoberfläche	Au (Gold)
REACH SVHC	CAS 96-45-7 (Imidazolidine-2-thione) CAS 7439-92-1 (Lead)
SCIP Nummer	e95dd2f8-b069-4074-9595-0c4366db6eb8

**Zulassungen / Approbationen**

Zulassungen	UL
-------------	----

**Klassifikationen**

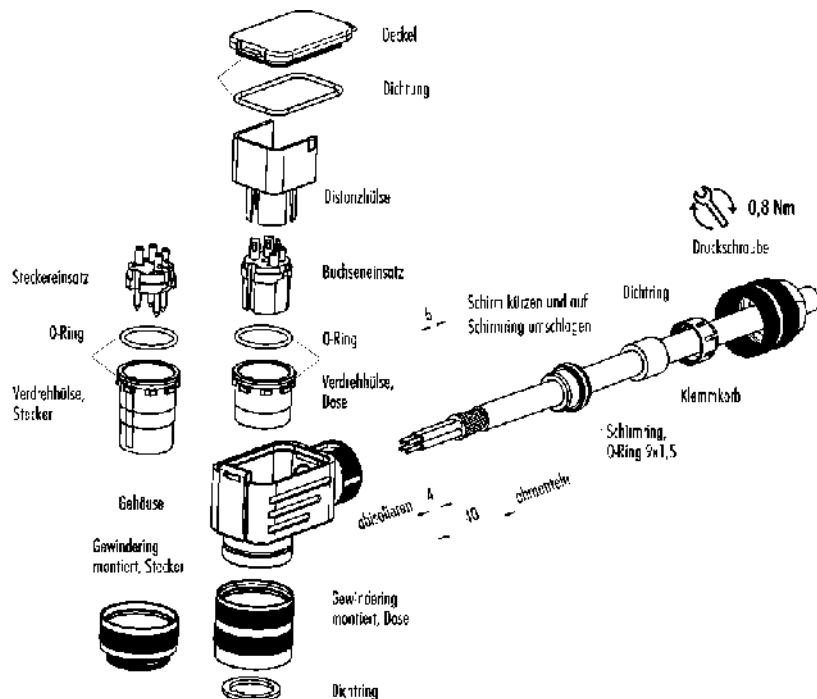
eCl@ss 11.1	27-44-01-02
ETIM 9.0	EC002635

**CE-Konformitätserklärungen**

Niederspannungsrichtlinie	2014/35/EU (EN 60204-1:2018;EN 60529:1991)
---------------------------	--

**Montageanleitung**

1. Teile auffädeln.
2. Kabel abmonteln auf L = 40 mm.
3. Litzen abisolieren, Schirm kürzer und Litzen durch Gehäuse fädeln.
4. Litzen anlöten, O-Ring auf Verdrehhülse montieren und anschließend Kontakteinsatz und Verdrehhülse montieren.
5. Kabel zurückziehen, Schirm auf Schirmring umschlagen, Schirmring, Dichtung und Klemmkorb montieren.
6. Distanzhülse montieren, Dichtung an Deckel montieren, Deckel einlegen und Druckschraube andrehen, um das Kabel zu fixieren.



Bezeichnung	<b>Winkelstecker, Polzahl: 14 (14-b), 4,0-6,0 mm, schirmbar, löten, IP67, UL</b>
-	-
Produktgruppe	<b>Serie 423</b>
Bestellnummer	<b>99 5451 75 14</b>

### **Sicherheitshinweise / Montagehinweise**

Die Steckverbinder sind für Einsatzbereiche im Anlagen-, Steuerungs- und Elektrogerätebau entwickelt worden. Die Überprüfung, ob die Steckverbinder auch in anderen Einsatzgebieten verwendet werden können, obliegt dem Anwender.

Steckverbinder mit der Schutzart IP67 und IP68 sind nicht für die Verwendung unter Wasser geeignet. Beim Einsatz im Freien müssen die Steckverbinder gesondert gegen Korrosion geschützt werden. Weitere Infos zu den IP Schutzarten siehe im Bereich Downloadcenter „Technische Informationen“.

Zum Verriegeln des Kabelsteckverbinders mit dem Gerätesteckverbinder wird der Gewinding „handfest“ (ca. 50 cNm) angezogen.