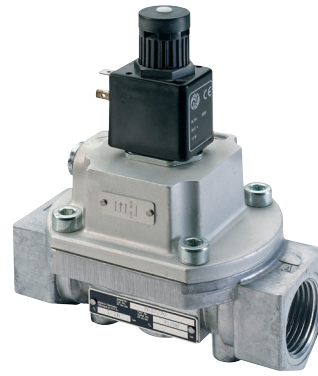


- > **Anschlussgröße:**  
G1/2 ... 1
- > **Hohe Durchflussrate**
- > **Variable Ventilmagnetkombination**
- > **Standard-Handnotbetätigung mit normal geschlossenen Ventilen**



### Technische Merkmale

#### Betriebsmedium:

Gefilterte, geölte oder nicht geölte Druckluft

#### Wirkungsweise:

Elektromagnetisch, indirekt gesteuerte Sitzventile (Versionen mit externem Steueranschluss verfügbar)

#### Betriebsdruck:

Siehe unten stehende Tabelle

#### Nennweite:

12 ... 25 mm

#### Anschluss:

G1/2, G3/4 oder G1

#### Durchflussrichtung:

Festgelegt

#### Einbaulage:

Beliebig, vorzugsweise Magnet senkrecht nach oben

#### Umgebungs-/

#### Mediumtemperatur:

-10 ... +60°C

Abhängig vom Magnetsystem. Um das Einfrieren der Teile zu vermeiden, muss die Druckluft unter +2°C (+35°F) frei von Feuchtigkeit sein.

#### Material:

Gehäuse: Aluminium

Innentteile: POM

Dichtungen: PUR

#### Weitere Versionen

Mit Handnotbetätigung

Weitere auf Anfrage

#### Durchfluss-Umrechnung:

Cv US-Gallone/min (Wasser) =

l/min (Luft) x 0,001

Kv m<sup>3</sup>/h (Wasser) =

l/min (Luft) x 0,000906

### Technische Daten – Standardversion

Symbol	Anschluss	Nennweite (mm)	Betätigung	Steuerluftversorgung	Durchfluss (l/min)	Betriebsdruck (bar)	Steuerdruck (bar)	Umschaltzeit (ms)	Gewicht (kg)	Abmessung Nr.	Typ *1)
	G1/2	12	Elektromagnet/Feder	Intern	3000	1 ... 16	–	20	0,2	1	7030117
	G3/4	20	Elektromagnet/Feder	Intern	8500	1 ... 16	–	25	1,2	3	7032130
	G1	25	Elektromagnet/Feder	Intern	8500	1 ... 16	–	25	1,2	3	7032230
	G3/4	20	Elektromagnet/Feder	Extern	8500	1 ... 15	–	25	1,2	3	7032630
	G1	25	Elektromagnet/Feder	Extern	8500	1 ... 15	–	25	1,2	3	7032730
	G3/4	20	Elektromagnet/Feder	Extern	8500	0 ... 15	1 ... 16	25	1,2	3	7032131
	G1	25	Elektromagnet/Feder	Extern	8500	0 ... 15	1 ... 16	25	1,2	3	7032231
	G3/4	20	Elektromagnet/Feder	Extern	8500	0 ... 14	1 ... 15	25	1,2	3	7032631
	G1	25	Elektromagnet/Feder	Extern	8500	0 ... 14	1 ... 15	25	1,2	3	7032731





\*1) Bei Bestellung bitte Magnet Spannung und Stromart (Frequenz) angeben.

### Vakuumversion

Symbol	Anschluss	Nennweite (mm)	Betätigung	Steuerluftversorgung	Durchfluss (l/min)	Betriebsdruck (bar)	Steuerdruck (bar)	Umschaltzeit (ms)	Gewicht (kg)	Abmessung Nr.	Typ *1)
	G1/2	12	Elektromagnet/Feder	Extern	3000	-1 ... +6	4 ... 10	20	0,55	2	7030118
	G3/4	20	Elektromagnet/Feder	Extern	8500	-1 ... +6	4 ... 10	25	1,2	3	7032132
	G1	25	Elektromagnet/Feder	Extern	8500	-1 ... +6	4 ... 10	25	1,2	3	7032232
	G1/2	12	Elektromagnet/Feder	Extern	3000	-1 ... +6	4 ... 10	20	0,55	2	7030709
	G3/4	20	Elektromagnet/Feder	Extern	8500	-1 ... +6	4 ... 10	25	1,2	3	7032632
	G1	25	Elektromagnet/Feder	Extern	8500	-1 ... +6	4 ... 10	25	1,2	3	7032732

\*1) Bei Bestellung bitte Magnet, Spannung und Stromart (Frequenz) angeben.

## Betätigungsmagnete

	Leistungsaufnahmen		Nennstrom		Schutzklasse IP/NEMA	Ex-Schutzart (ATEX-Kategorie)	Temperaturumgebung/ Medium (°C)	Elektroanschluss	Gewicht (kg)	Zeichnungs Nr.	Schaltbild Nr.	Typ
	24 V DC	230 V AC	24 V DC	230 V AC								
	12,1 W	15 VA	504 mA	63 mA	IP65 (mit Anschluss)	—	-25 ... +60 Medium: +80 max	Stecker DIN EN 175301-803, Form A *2)	0,117	1	1	0200
	10,7 W	—	446 mA	—	IP66	II 2 G Ex mb IIC T4 Gb II 2 D Ex mb IIC T110 °C Db	-20 ... +40	Kabellänge 3 m	0,4	5	4	0290
	—	12,4 VA	—	54 mA	IP66	II 2 G Ex mb IIC T4 Gb II 2 D Ex mb IIC T110 °C Db	-20 ... +40	Kabellänge 3 m	0,4	5	7	0291
	11,4 W	—	475 mA	—	IP66 (mit Kabelverschraubung)	II 2 G Ex e mb IIC T4/ T5 Gb II 2 D Ex tb IIC T130 °C Db IP66	T4: -40 ... > +50 T5: -40 ... +40 -40 ... +50	M20 x 1,5 *2)	0,5	6	4	4230
	—	15,2 VA	—	66 mA	IP66 (mit Kabelverschraubung)	II 2 G Ex e mb IIC T4/ T5 Gb II 2 D Ex tb IIC T130 °C Db IP66	T4: -40 ... > +50 T5: -40 ... +40 -40 ... +50	M20 x 1,5 *2)	0,5	6	7	4231
	13,6 W	—	567 mA	—	NEMA 4, 4X, 6, 6P, 7, 9	XP/DIP, Div. 1 und 2 Cl. I, Gr. A-D Cl. II/III, Gr. E-G T3 (160 °C)	-20 ... +60	Litzen 450 mm	0,5	8	1	3726
	—	15,7 VA	—	68 mA	NEMA 4, 4X, 6, 6P, 7, 9	XP/DIP, Div. 1 und 2 Cl. I, Gr. A-D Cl. II/III, Gr. E-G T3 (160 °C)	-20 ... +60	Litzen 450 mm lang	0,5	8	5	3727

Standard Spannung (±10%) 24 V DC, 230 V AC, andere Spannungen auf Anfrage. Design gemas VDE 0580, EN50014/50028. Einschaltdauer 100% ED

\*2) Steckverbinder/Kabelverschraubung ist nicht im Lieferumfang enthalten, siehe Tabelle »Zubehör«.

## Zulassungen

Typ	Zulassungen ATEX	IECEX	FM
029x	KEMA 02 ATEX 1347 X	IECEX DEK 13.0014X	—
372x	—	—	CSA-LR 57643-6

Typ	Zulassungen ATEX	IECEX
42xx	KEMA 98 ATEX 4452 X	IECEX KEM 09.0068X

## Zubehör

### Elektroanschluss

Kabelverschraubungen  
Zündschutzart  
Ex e, Ex d



Seite 9

Gewinde	Kabel Ø (mm)	Material	Schutzklasse (ATEX)	Typ
M20 x 1,5	5 ... 8	Messing, vernickelt	II 2 GD Ex e	0588819
M20 x 1,5	9 ... 13	Edelstahl 1,4571 (316 Ti)	II 2 GD Ex e	0589385

Stecker  
DIN EN 175301-803



0570275 (Form A)

## Artikelnummern für die internationalen Zulassungen

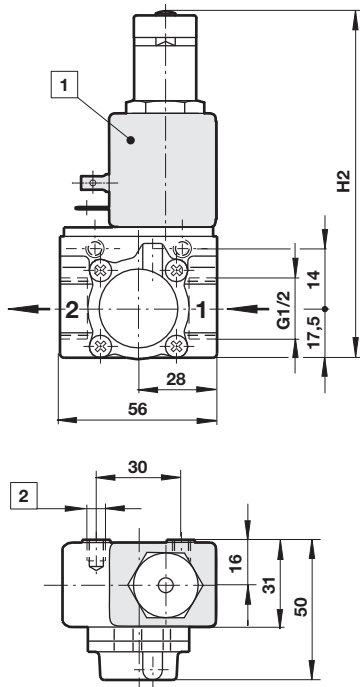
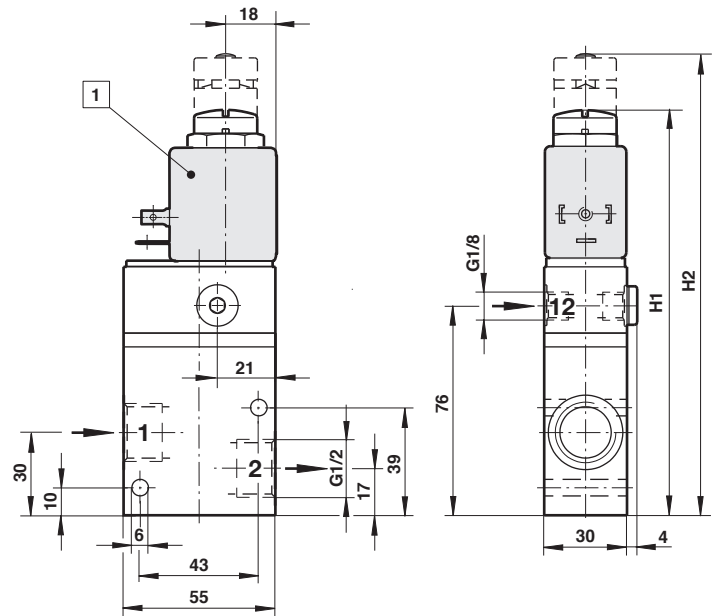
Land/Zulassung	Magnetspule/Code 42xx
China/NEPSI	-01
Brasilien/INMETRO	-02
Korea/KOSHA	-03
Russland, Kasachstan und Weißrussland/TR-CU 012	-04
Indien/CCOE	Standardnummer
Taiwan/ITRI	Standardnummer

Beispiel: 000000423002400-03

(Magnetspule: 4230; Spannung: 24 V DC; Zulassung: KOSHA)

**Abmessungen - Ventile**

 Abmessungen in mm  
 Projection/First angle

**1**

**2**


- 1 Magnetrotation 4 x 90°  
2 M6 x 7,5 tief

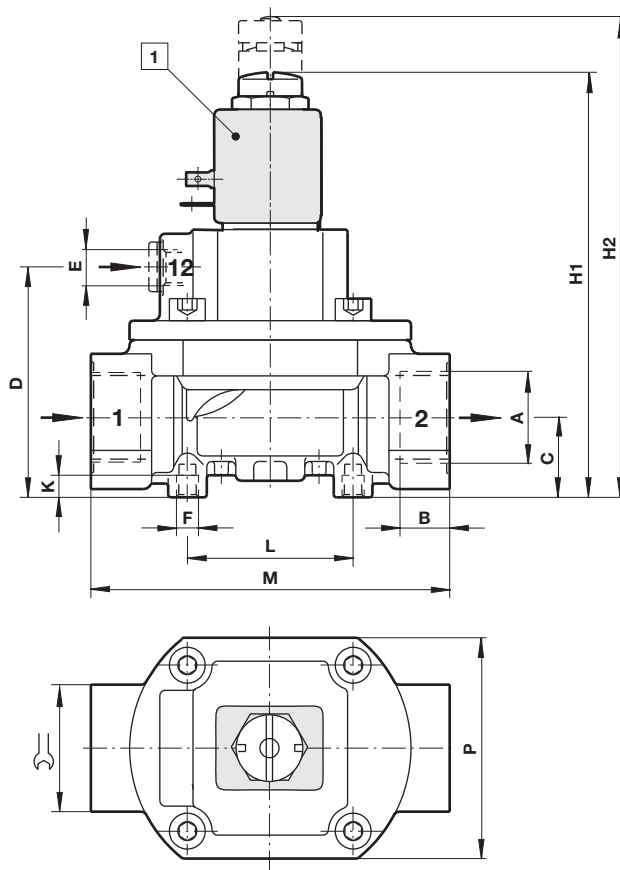
H2 *3)	Typ
121	7030117

\*3) Mit Handnotbetätigung

H1 *4)	H2 *5)	Typ
-	167	7030118
147	-	7030709

\*4) Ohne Handnotbetätigung  
 \*5) Mit Handnotbetätigung

3



1 Magnetrotation 4 x 90°

A	B	C	D	E	H1 *6)	H2 *7)	F	K	L	M	P		Typ
G3/4	20	29	83,5	G1/4	-	174	M8	8	60	130	80	46	703213
G3/4	20	29	83,5	G1/4	154	-	M8	8	60	130	80	46	703263
G1	18	29	83,5	G1/4	-	174	M8	8	60	130	80	46	703223
G1	18	29	83,5	G1/4	154	-	M8	8	60	130	80	46	703273

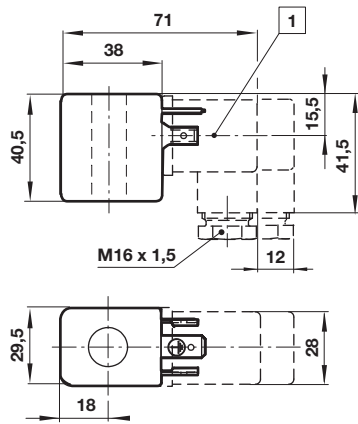
\*6) Ohne Handnotbetätigung

\*7) Mit Handnotbetätigung

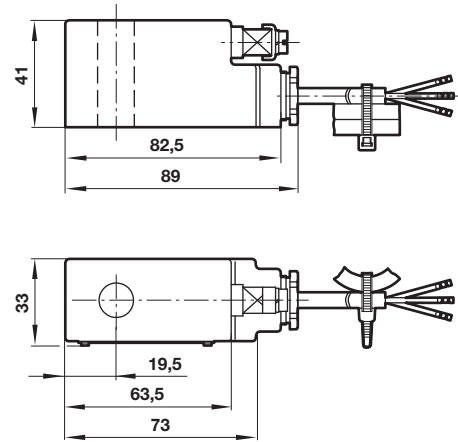
Abmessungen - Magnet

Abmessungen in mm  
Projection/First angle

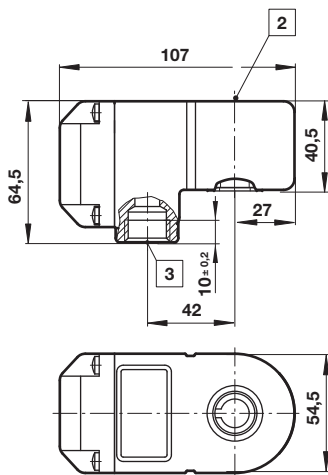
1



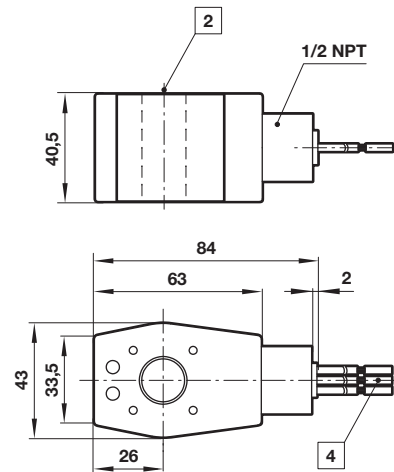
5



6



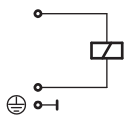
8



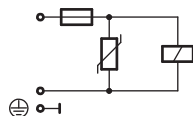
- 1 Stecker um 4x90° drehbar
- 2 Ø 13
- 3 M20 x 1,5
- 4 Litzen AWG 18 (450 mm Lang)

Elektrische Schaltbilder

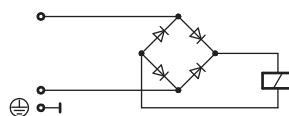
1



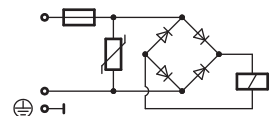
4



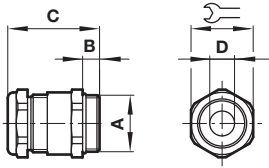
5

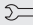


7



## Kabelverschraubung

 Abmessungen in mm  
 Projection/First angle


A	B	C	Ø D		Typ
M20 x 1,5	9	36	5 ... 8	22	0588819
M20 x 1,5	6,5	27,5	9 ... 13	22	0589385

## Sicherheitshinweise

Diese Produkte sind ausschließlich in Druckluftsystemen zu verwenden. Sie sind dort einzusetzen, wo die unter »**Technische Merkmale/-Daten**« aufgeführten Werte nicht überschritten werden.

Berücksichtigen Sie bitte die entsprechende Katalogseite. Vor dem Einsatz der Produkte bei nicht industriellen Anwendungen, in lebenserhaltenden oder anderen Systemen, die nicht in den veröffentlichten Anleitungsunterlagen enthalten sind, wenden Sie sich bitte direkt an IMI Precision Engineering, Norgren GmbH.

Durch Missbrauch, Verschleiß oder Störungen können in Fluidsystemen verwendete Komponenten auf verschiedene Arten versagen. Systemauslegern wird dringend empfohlen, die Störungsarten aller in Hydrauliksystemen verwendeten Komponententeile zu berücksichtigen und ausreichende Sicherheitsvorkehrungen zu treffen, um Verletzungen von Personen sowie Beschädigungen der Geräte im Falle einer solchen Störung zu verhindern. Systemausleger sind verpflichtet, Sicherheitshinweise für den Endbenutzer im Betriebshandbuch zu vermerken, wenn der Störungsschutz nicht ausreichend gewährleistet ist.