

Serie »FUTURA-mini«

Die Befülleinheit sorgt für einen langsamen Druckaufbau und schützt somit nachfolgende Geräte.
Die Einheit besteht aus einem 3/2-Wegeventil inklusive Schalldämpfer und einem Befüllventil (Anfahrventil),
Zu- und Abschaltung durch 3/2-Wegeventil.
Füllzeit durch Verstellen der Regulierschraube einstellbar.

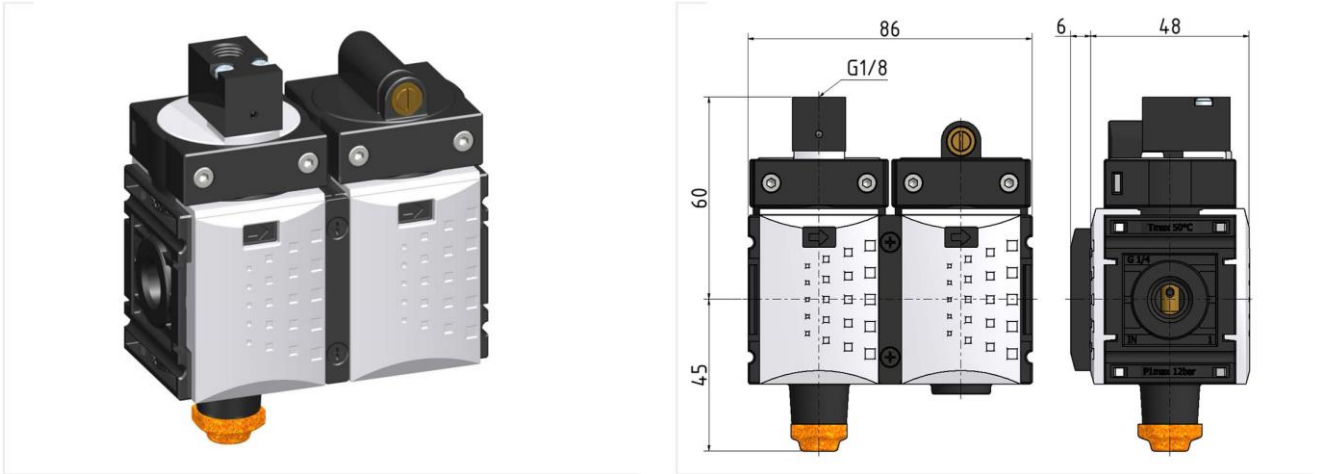
Eingangsdruck	2,5 - 12 bar
Temperaturbereich	-10 °C bis 50 °C
Medium	Druckluft, neutrale Gase
Gehäuse	PA66 GF60
Anschlussgewinde	Kunststoff
Durchfluss	1400 l/min
Durchflusswertmessung	bei P ₂ = 6 bar und Druckabfall Δ _p = 1 bar

Befülleinheit, pneumatisch betätigt, Befüllung einstellbar

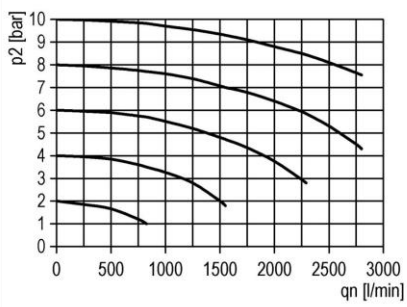
Artikel Nr.	Typen Nr.	Gewinde	BG
142529	FUM 919	G 1/4	0

Zubehör / Ersatzteile

Artikel Nr.	Typen Nr.	Beschreibung
143105	H 848	Befestigungswinkel inkl. 2 Schrauben
143010	WKM 100	Koppelpaket für Wandmontage inkl. 2 Schrauben und O-Ring
143022	KPM 100	Koppelpaket inkl. 2 Schrauben und O-Ring
100405	568-2	Schalldämpfer
152077	WK 100-14	Wandkonsole mit Anschlussgewinde G 1/4



Durchflussdiagramm



Symbole

