



Hauptmerkmale

Produktbereich	Modicon M221
Produkt- oder Komponententyp	Logik-Controller
[UH,nom] Bemessungsbetriebsspannung	24 V DC
Anzahl digitale Eingänge	8, einzelner Eingang entspricht IEC 61131-2 Typ 1
Anzahl analoger Eingänge	2 bei 0-10 V
Digitaler Ausgang	Relais Schließer
Anzahl digitale Ausgänge	8 Relais
Diskrete Ausgangsspannung	5 - 125 V DC 5 - 250 V AC
Digitaler Ausgangsstrom	2 A

Zusatzmerkmale

Anzahl E/As (Summe)	16
Anzahl an E/A-Erweiterungsmodulen	7 für Relaisausgang
Versorgungsspannungsgrenzen	20,4...28,8 V
Einschaltstrom	35 A
Leistungsaufnahme in W	23,3 W bei 24 V (mit einer begrenzten Anzahl von E/A-Erweiterungsmodulen) 4,3 W bei 24 V (ohne E/A-Erweiterungsmodule)
Stromversorgungs-Ausgangsstrom	0,52 A 5 V für Erweiterungsbus 0,46 A 24 V für Erweiterungsbus
Digitaler Logikeingang	Sink oder Source (positiv/negativ)
Diskrete Eingangsspannung	24 V
Typ digitale Eingangsspannung	DC
Auflösung des Analogeingangs	10 Bit
LSB-Wert	10 mV
Umwandlungszeit	1 ms pro Kanal + 1 Controller-Zyklus für analoge Eingänge Analogeingang
Zulässige Überlastung an den Eingängen	+/- 30 V DC für 5 min (Maximum) für Analogeingang +/- 13 V DC (permanent) für Analogeingang
Spannungsstatus 1 garantiert	>= 15 V für Eingang
Spannungsstatus 0 garantiert	<= 5 V für Eingang
Diskreter Eingangsstrom	7 MA für einzelner Eingang 5 mA für schneller Eingang
Eingangsimpedanz	100 kOhm für Analogeingang 3,4 kOhm für Eingang 4,9 kOhm für schneller Eingang
Reaktionszeit	35 µs ausschalten, I2 - I5 Bedienpulte für Eingang 5 µs einschalten, I0, I1, I6, I7 Bedienpulte für schneller Eingang 35 µs ausschalten, andere Klemmen Bedienpulte für Eingang 5 µs ausschalten, I0, I1, I6, I7 Bedienpulte für schneller Eingang 100 µs ausschalten, andere Klemmen Bedienpulte für Eingang 5 µs einschalten, ausschalten, Q0 - Q1 Bedienpulte für Ausgänge 50 µs einschalten, ausschalten, Q2 bis Q3 Bedienpulte für Ausgänge 300 µs einschalten, ausschalten, andere Klemmen Bedienpulte für Ausgänge
Konfigurierbare Filterzeit	0 ms für Eingang 3 ms für Eingang 12 ms für Eingang

Das vorliegende Dokument beinhaltet allgemeine Beschreibungen und/oder technische Eigenschaften der Leistungsfähigkeit der hierin enthaltenen Produkte. Anhand des vorliegenden Dokuments soll nicht die Eignung und Zuverlässigkeit dieser Produkte für bestimmte Benutzeranwendungen festgelegt werden. Es stellt auch keinen Ersatz dafür dar. Es obliegt dem Benutzer oder Integrator, eine vollständige und zweckmäßige Risikoabschätzung sowie eine Bewertung und Prüfung der Produkte hinsichtlich ihres entsprechenden Einsatzes durchzuführen. Schneider Electric Industries SAS und die entsprechenden Tochter- oder Konzerngesellschaften übernehmen nicht die Haftung für den missbräuchlichen Gebrauch der hier enthaltenen Informationen.

Ausgangsspannungsgrenzen	125 V DC 277 V AC
Anschlüsse - Klemmen	7 A
Absoluter Messfehler	+/- 1 % Skalenendwert für Analogeingang
Elektrische Lebensdauer	100000 Zyklen AC-12, 120 V, 240 VA, ohmsch 100000 Zyklen AC-12, 240 V, 480 VA, ohmsch 300000 Zyklen AC-12, 120 V, 80 VA, ohmsch 300000 Zyklen AC-12, 240 V, 160 VA, ohmsch 100000 Zyklen AC-15, cos phi = 0,35, 120 V, 60 VA, induktiv 100000 Zyklen AC-15, cos phi = 0,35, 240 V, 120 VA, induktiv 300000 Zyklen AC-15, cos phi = 0,35, 120 V, 18 VA, induktiv 300000 Zyklen AC-15, cos phi = 0,35, 240 V, 36 VA, induktiv 100000 Zyklen AC-14, cos phi = 0,7, 120 V, 120 VA, induktiv 100000 Zyklen AC-14, cos phi = 0,7, 240 V, 240 VA, induktiv 300000 Zyklen AC-14, cos phi = 0,7, 120 V, 36 VA, induktiv 300000 Zyklen AC-14, cos phi = 0,7, 240 V, 72 VA, induktiv 100000 Zyklen DC-12, 24 V, 48 W, ohmsch 300000 Zyklen DC-12, 24 V, 16 W, ohmsch 100000 Zyklen DC-13, 24 V, 24 W, induktiv (L/R = 7 ms) 300000 Zyklen DC-13, 24 V, 7,2 W, induktiv (L/R = 7 ms)
Taktfrequenz	20 Schaltvorgänge/Minute mit Höchstlast
Mechanische Lebensdauer	20000000 Zyklen für Relaisausgang
Minimale Last	1 mA bei 5 V DC für Relaisausgang
Schutzfunktionen	Ohne Schutz bei 5 A
Rückstellzeit	1 s
Speicherkapazität	256 kB für Nutzeranwendung und Daten RAM mit 10000 Anweisungen 256 kB für interne Variablen RAM
Daten gesichert	256 kB built-in flash memory für Backup von Anwendung und Daten
Datenspeichergerät	2 GB SD-Karte (Optional)
Batterietyp	BR2032 Lithium, nicht wiederaufladbar, Batteriedauer: 4 Jahr(e)
Sicherungsdauer	1 Jahr bei 25 °C (durch Unterbrechung der Spannungsversorgung)
Ausführungszeit für 1K, Anweisung	0,3 Ms für Ereignis- und periodischer Task 0,7 ms für sonstige Anweisungen
Ausführungszeit pro Anweisung	0,2 µs boolesch
Genauere Zeit für Ereignis-Task	60 µs Antwortzeit
Anwendungsstruktur	1 x konfigurierbarer Freilauf/zyklische Mastertask 1 zyklische Hilfsaufgabe 8 unterbrechende Aufgaben
Maximalgröße der Objektflächen	512 %KW konstante Worte 255 %C Zähler 8000 %MW Worte/Speicher 255 %TM Zeitrelais 512 %M Memory-Bits
Echtzeituhr	Mit
Taktauswanderung	<= 30 s/Monat bei 25 °C
Regelkreis	Einstellbarer PID-Regler bis zu 14 simultane Schleifen
Funktion verfügbar	Frequenzgenerator PWM PLS
Zähleingangsnummer	4 Schneller Eingang (HSC-Modus) bei 100 kHz 32 Bits
Zählfunktion	Einphasig A/B Puls/Richtung
Integrierte Schnittstellen	USB-Anschluss mit mini B USB 2.0 Steckverbinder Nicht isolierte serielle Verbindung Seriell 1 mit RJ45 Steckverbinder und RS232/ RS485 Schnittstelle Ethernet mit RJ45 Steckverbinder
Versorgung	(Seriell 1)Versorgung serielle Schnittstelle: 5 V, <200 mA
Übertragungsgeschwindigkeit	1,2 - 115,2 kBit/s (115,2 kBit/s Standard) für eine Schienenlänge von 15 m für RS485 1,2 - 115,2 kBit/s (115,2 kBit/s Standard) für eine Schienenlänge von 3 m für RS232 480 Mbit/s für USB
Kommunikationsprotokoll	USB-Anschluss: USB Protokoll - SoMachine-Netzwerk Nicht isolierte serielle Verbindung: Modbus Protokoll Master/Slave - RTU/ASCII oder SoMachine-Netzwerk : Ethernet Protokoll
Ethernet-Anschluss	10BASE-T/100BASE-TX 1 Port mit 100 m Kupferkabel

Kommunikationsdienst	DHCP-Client MODBUS TCP-Slave-Gerät Ethernet/IP-Adapter Modbus TCP-Client Modbus TCP-Server
LEDs	1 LED (grün) für PWR 1 LED (grün) für BETRIEB 1 LED (rot) für Modulfehler (ERR) 1 LED (grün) für SD-Kartenzugang (SD) 1 LED (rot) für BAT 1 LED pro Kanal (grün) für E/A-Status 1 LED (grün) für SL Ethernet-Netzwerk-Aktivität (grün) für ACT Ethernet-Netzwerkverbindung (gelb) für Verbindung (Verbindungsstatus)
Elektrische Verbindung	Klemmenleiste, 3 Bedienpulte für den Anschluss der 24-V-DC-Stromversorgung Stecker, 4 Bedienpulte für Analogeingänge Mini B USB 2.0 Stecker für ein Programmiergerät Abnehmbare Schraubklemmenleiste, 10 Bedienpulte für Eingänge Abnehmbare Schraubklemmenleiste, 11 Bedienpulte für Ausgänge
Maximaler Kabelabstand zwischen Geräten	Abgeschirmtes Kabel: <10 m für schneller Eingang Ungeschirmtes Kabel: <30 m für Ausgänge Ungeschirmtes Kabel: <30 m für Digitaleingang Ungeschirmtes Kabel: <1 m für Analogeingang Abgeschirmtes Kabel: <3 m für schneller Ausgang
Isolation	Zwischen Eingang und interner Logik bei 500 V AC Zwischen schnellem Eingang und interner Logik bei 500 V AC Nicht isoliert zwischen Eingängen Zwischen Ausgang und interner Logik bei 500 V AC Zwischen Ausgangsgruppen bei 500 V AC Nicht isoliert zwischen analogem Eingang und interner Logik Nicht isoliert zwischen Analogeingängen
Beschriftung	CE
Montagehalterung	Zylinderkopf Typ TH35-15 Schiene entspricht IEC 60715 Hutschiene TH35-7.5 Schiene entspricht IEC 60715 Blech o Tafel m Befsatz
Höhe	90 mm
Tiefe	70 mm
Breite	70 mm
Produktgewicht	0,264 kg

Montage

Normen	EN/IEC 61010-2-201 EN/IEC 61131-2 EN/IEC 60664-1
Produktzertifizierungen	LR CULus CSA DNV-GL RCM EAC ABS IACS E10
Umgebungseigenschaften	Normaler Bereich und Gefahrenbereich
Widerstandsfähigkeit gegen elektrostatische Entladung	8 KV in der Luft entspricht EN/IEC 61000-4-2 4 kV bei Kontakt entspricht EN/IEC 61000-4-2
Widerstandsfähigkeit gegen elektromagnetische Felder	10 V/M 80 MHz - 1 GHz entspricht EN/IEC 61000-4-3 3 V/M 1,4 - 2 GHz entspricht EN/IEC 61000-4-3 1 V/m 2 - 2,7 GHz entspricht EN/IEC 61000-4-3
Widerstandsfähigkeit gegen Magnetfelder	30 A/m 50/60 Hz entspricht EN/IEC 61000-4-8
Widerstandsfähigkeit gegen kurze Störsignale	2 KV (Energieversorgungsleitungen) entspricht EN/IEC 61000-4-4 2 KV (Relaisausgang) entspricht EN/IEC 61000-4-4 1 KV (E/A) entspricht EN/IEC 61000-4-4 1 KV (Ethernet-Leitung) entspricht EN/IEC 61000-4-4 1 kV (serielle Verbindung) entspricht EN/IEC 61000-4-4

Stoßspannungsfestigkeit	2 KV Stromversorgung (DC) Gleichtakt entspricht EN/IEC 61000-4-5 2 KV Relaisausgang Gleichtakt entspricht EN/IEC 61000-4-5 1 KV E/A Gleichtakt entspricht EN/IEC 61000-4-5 1 KV abgeschirmtes Kabel Gleichtakt entspricht EN/IEC 61000-4-5 0,5 KV Stromversorgung (DC) Differentialmodus entspricht EN/IEC 61000-4-5 1 KV Stromversorgung (DC) Differentialmodus entspricht EN/IEC 61000-4-5 1 KV Relaisausgang Differentialmodus entspricht EN/IEC 61000-4-5 0,5 kV Stromversorgung (DC) Gleichtakt entspricht EN/IEC 61000-4-5
Widerstandsfähigkeit gegen geleitete Störungen, bedingt durch Radiofrequenzen	10 V 0,15 - 80 MHz entspricht EN/IEC 61000-4-6 3 V 0,1 - 80 MHz entspricht Marine-Spezifikation (LR, ABS, DNV, GL) 10 V Festfrequenz (2, 3, 4, 6,2, 8,2, 12,6, 16,5, 18,8, 22, 25 MHz) entspricht Marine-Spezifikation (LR, ABS, DNV, GL)
Elektromagnetische Emission	Leitungsgebundene Emissionen - Teststufe: 79 dB μ V/m QP/66 dB μ V/m AV (Stromversorgung (DC)) bei 0,15...0,5 MHz entspricht EN/IEC 55011 Leitungsgebundene Emissionen - Teststufe: 73 dB μ V/m QP/60 dB μ V/m AV (Stromversorgung (DC)) bei 0,5...300 MHz entspricht EN/IEC 55011 Leitungsgebundene Emissionen - Teststufe: 120 - 69 dB μ V/m QP (Energieversorgungsleitungen) bei 10...150 kHz entspricht EN/IEC 55011 Leitungsgebundene Emissionen - Teststufe: 63 dB μ V/m QP (Energieversorgungsleitungen) bei 1,5...30 MHz entspricht EN/IEC 55011 Ausgestrahlte Emissionen - Teststufe: 40 dB μ V/m QP Klasse A (10 m) bei 30...230 MHz entspricht EN/IEC 55011 Leitungsgebundene Emissionen - Teststufe: 79 - 63 dB μ V/m QP (Energieversorgungsleitungen) bei 150...1500 kHz entspricht EN/IEC 55011 Ausgestrahlte Emissionen - Teststufe: 47 dB μ V/m QP Klasse A (10 m) bei 200...1000 MHz entspricht EN/IEC 55011
Störfestigkeit gegen Unterbrechungen	10 ms
Umgebungstemperatur bei Betrieb	-10...55 °C (waagerechter Einbau) -10...35 °C (senkrechter Einbau)
Umgebungstemperatur bei Lagerung	-25...70 °C
Relative Feuchtigkeit	10...95 %, ohne Kondensation (in operation) 10...95 %, ohne Kondensation (bei Lagerung)
Schutzart (IP)	IP20 mit montierter Abdeckung
Verschmutzungsgrad	≤ 2
Betriebshöhe	0 - 2.000 m
Aufbewahrungshöhe	0...3000 m
Vibrationsfestigkeit	3,5 mm bei 5...8,4 Hz auf symmetrische Schiene 3,5 mm bei 5...8,4 Hz auf Schalttafeleinbau 1 gn bei 8,4...150 Hz auf symmetrische Schiene 1 gn bei 8,4...150 Hz auf Schalttafeleinbau
Stoßfestigkeit	98 m/s ² für 11 ms

Verpackungseinheiten

VPE 1 Art	PCE
VPE 1 Menge	1
VPE 1 Höhe	10,7 cm
VPE 1 Breite	12,8 cm
VPE 1 Länge	9,7 cm
VPE 1 Gewicht	442,0 g
VPE 2 Art	S04
VPE 2 Menge	24
VPE 2 Höhe	30 cm
VPE 2 Breite	40 cm
VPE 2 Länge	60 cm
VPE 2 Gewicht	11,398 kg
VPE 3 Art	P12
VPE 3 Menge	288
VPE 3 Höhe	105,0 cm
VPE 3 Breite	120,0 cm
VPE 3 Länge	80,0 cm
VPE 3 Gewicht	142 kg

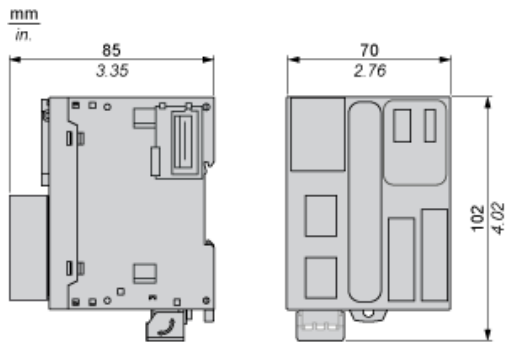
Nachhaltigkeit

Angebotsstatus nachhaltiges Produkt	Green Premium Produkt
REACH-Verordnung	REACH-Deklaration
EU-RoHS-Richtlinie	Übererfüllung der Konformität (außerhalb EU RoHS-Scope) EU-RoHS-Deklaration
Quecksilberfrei	Ja
RoHS-Richtlinie für China	RoHS-Erklärung Für China
Informationen zu RoHS-Ausnahmen	Ja
Umweltproduktdeklaration	Produktumweltprofil
Kreislaufwirtschafts-Profil	Entsorgungsinformationen
WEEE	Das Produkt muss entsprechend bestimmter Hinweise auf Märkten der Europäischen Union entsorgt werden und darf nicht in Haushaltsabfälle gelangen.
PVC-frei	Ja

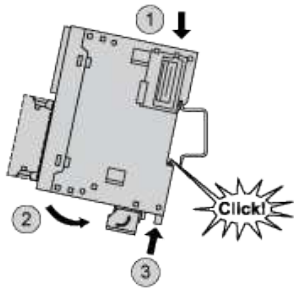
Vertragliche Gewährleistung

Garantie	18 Monate
----------	-----------

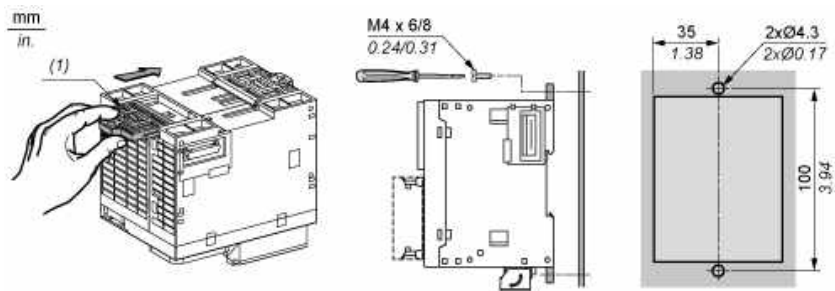
Abmessungen



Montage auf einer Schiene



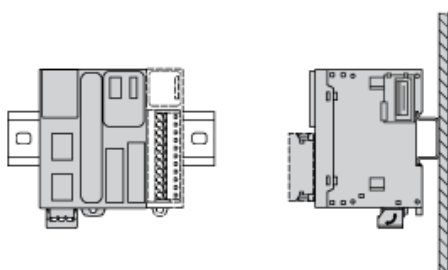
Direkte Montage auf einer Schalttafel



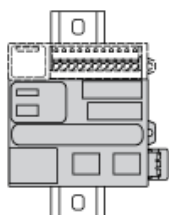
(1) Montieren eines Montagebandes

Montage

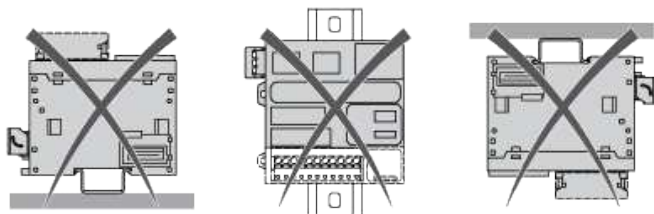
Korrekte Montageposition



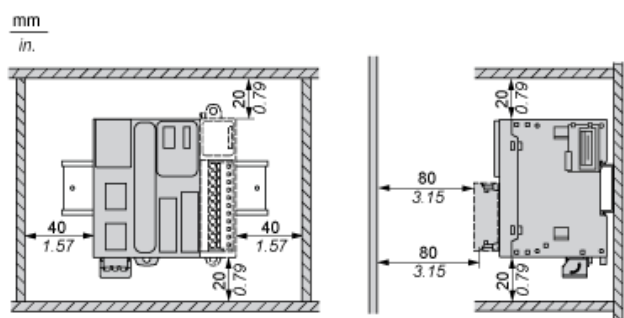
Akzeptable Montageposition



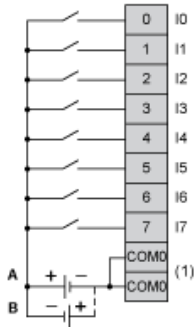
Falsche Montageposition



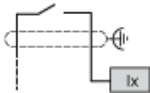
Abstände



Digitaleingänge

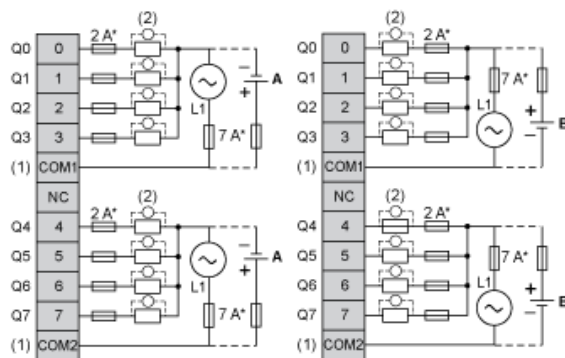


- (1) Die COM0-Klemmen sind intern angeschlossen.
- A : Sink-Verdrahtung (Strom ziehend – positive Logik).
- B : Source-Verdrahtung (Strom liefernd – negative Logik).

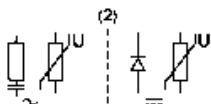


Ix I0, I1, I6, I7

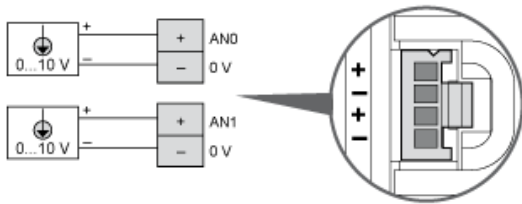
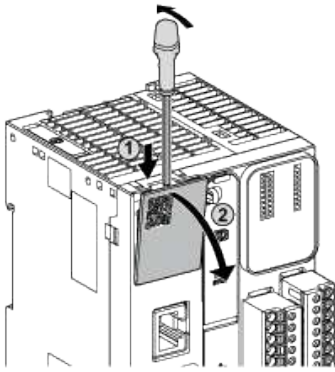
Digitalausgänge



- (*) Sicherung Typ T
- (1) Die COM1- und COM2-Klemmen sind nicht intern angeschlossen.
- (2) Zur Erhöhung der Lebensdauer der Kontakte und zum Schutz vor Schäden durch induktive Lasten müssen Sie parallel zu jeder induktiven Gleichstromlast eine freilaufende Diode bzw. parallel zu jeder induktiven Wechselstromlast ein RC-Löschglied anschließen.
- A : Source-Verdrahtung (Strom liefernd – negative Logik).
- B : Sink-Verdrahtung (Strom ziehend – positive Logik).



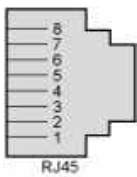
Analogeingänge



Die (-)-Pole sind intern angeschlossen.

Pin	Drahtfarbe
AN0 / AN1	Rot
0 V	Schwarz

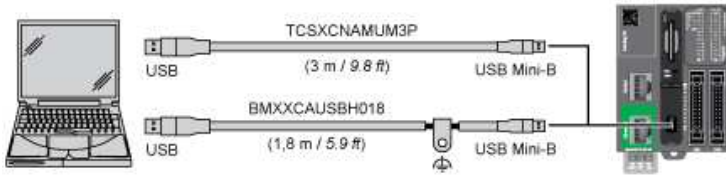
Ethernet-Anschluss



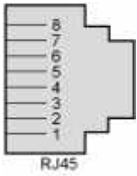
Pin-Nr.	Signal
1	TD +
2	TD-
3	RD+
4	-
5	-
6	RD-
7	-
8	-



Anschluss an Mini-B-USB-Port



Anschluss an SL1



SL1

N °	RS232	RS485
1	RxD	NA
2	TxD	NA
3	RTS	NA
4	NA	D1
5	NA	D0
6	CTS	NA
7	N.C.*	5 VDC
8	Gemeinsam	Gemeinsam

N.C.: Nicht angeschlossen (Not Connected)

5 VDC, bereitgestellt von der Steuerung. Nicht verbinden.

