

Accouplements rapides • avec compensation du déplacement radiale et bride de fixation

25100.0208



Description produit

Accouplement rapide avec compensation du déplacement radiale pour utilisations multiples, p. ex. comme connexion entre tige de piston et unité de mouvement linéaire.

Matières

Bride

- acier traité, phosphaté

Pièce d'accouplement

- acier traité, phosphaté

Contre-écrou

- acier, noir (ISO 4035/8675)

Assemblage

Le montage et le démontage du couplage simple, robuste, en deux parties, se fait au moyen d'une rainure en T, aucun ajustement manuel n'est nécessaire.

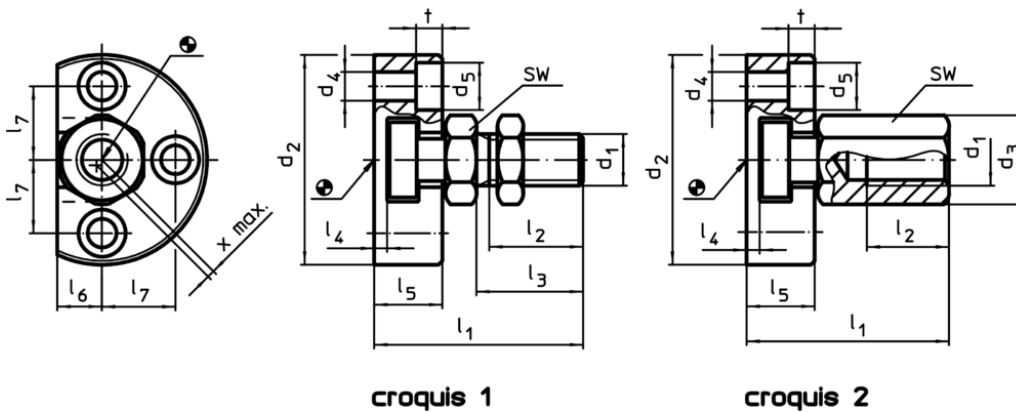
L'accouplements rapide peut être monté sur des vérin linéaires pneumatiques ou hydrauliques grâce au filetage de raccordement.

Plus d'informations

Notes

Les accouplements rapides ne transmettent pas de couple.

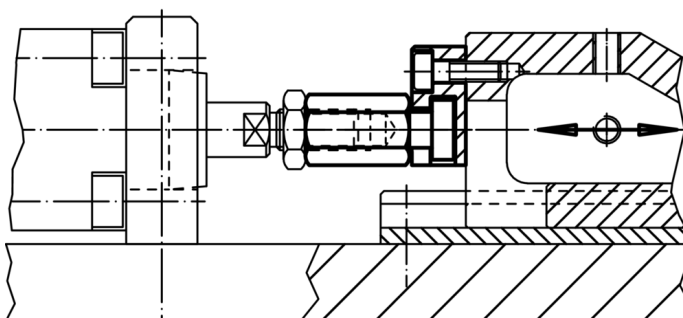
Plan



Informations détaillées

Dimensions											SW	Compensation du déplacement radial x max.	Force de traction et de compression admissible max.	Référence article		
d ₁	d ₂	d ₄	d ₅	l ₁	l ₂ min.	l ₃	l ₄	l ₅	l ₆	l ₇					t	[mm]
avec vis d'accouplement – croquis 1																
M8	48	6,6	11	35,5	13,5	17	3	13	8	16	6,4	13	0,7	4,5	118	25100.0208

Exemple d'application



Conformité

Conforme à la directive RoHS

Conforme à la directive 2011/65/CE et à la directive 2015/863

Ne contient pas de substances SVHC

Pas de substances SVHC avec une teneur supérieure à 0,1% m/m – Liste SVHC [REACH] au 10.06.2022

Ne contient pas de substances de la Proposition 65

Aucune des substances de la Proposition 65 présente
<https://www.P65Warnings.ca.gov/>

Ne contient pas de minerais de la guerre

Ce produit ne contient pas de substances classées comme "minerais de la guerre" telles que le tantale, l'étain, l'or ou le wolfram provenant de République démocratique du Congo ou de pays frontaliers.