

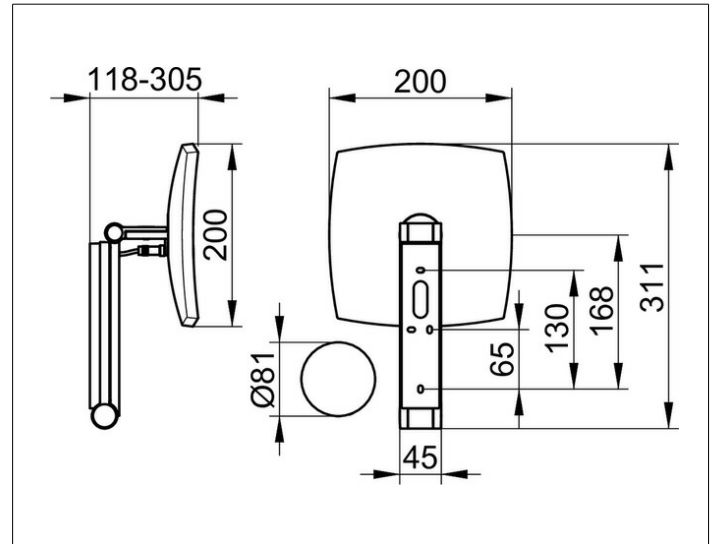
**Kosmetikspiegel**

17613179002 Kosmetikspiegel

**PRODUKT**



**ZEICHNUNG**



**PRODUKTBESCHREIBUNG**

beleuchtet, 5-stufig einstellbare Lichtfarbe von 2700 Kelvin (warmweiß) bis 6500 Kelvin (Tageslicht), Glasbedienfeld, Unterputz-Kabelführung, an dreidimensional verstellbarem Schwenkarm, Spiegel einseitig, Vergrößerungsfaktor x 5  
 Bedienung:  
 Glasbedienfeld mit kapazitiver Touch-Sensorik und LED-Anzeige  
 Stromversorgung:  
 Netzanschluß über Wandanschlußdose, 12 V Unterputz-Netzteil, Eingangsbereich 220-240 V, Verbrauch im Standby: < 0,5 Watt  
 Beleuchtung:  
 LED 7 Watt (Lebensdauer > 50.000 Stunden)  
 EEK: D ,

**OBERFLÄCHE**

Aluminium-finish

**ABMESSUNG**

2 Lichtfarben, ohne Kabel

**AUSSCHREIBUNGSTEXT**

KEUCO iLook\_move Kosmetikspiegel, 17613179002 hochwertiger Kosmetikspiegel, Aluminium-finish, beleuchtet, quadratisch, mit elegant gewölbten Kanten, an Schwenkarm aus einem stabilen, rechteckigen Metallprofil mit verdeckten Hochleistungsscharnieren, flächige Wandmontage mit 4 Befestigungspunkten zur optimalen Lastverteilung, dreidimensional verstellbar, Spiegel einseitig konkav, Vergrößerungsfaktor x 5, Netzanschluss über Wandanschlußdose, 12V Unterputz-Netzteil (inklusive), Eingangsbereich 220-240V und Unterputz-Kabelführung, Beleuchtung: 7 Watt LED (wartungsfrei), Verbrauch im Standby: < 0,5 Watt, hochwertiges, reinigungsfreudliches Glasbedienfeld mit Touch-Sensorik und LED-Anzeige, Lichtfarben: 2700 Kelvin (warmweiß) – 6500 Kelvin (Tageslicht), 5-stufige Einstellung der Lichtfarbe möglich, Höhe der Wandbefestigung 180 mm, Breite ca. 45 mm, maximale Höhe ca. 500 mm, Außenmaße: 200 x 200 mm, maximale Ausladung ca. 300 mm, der Kosmetikspiegel wird verdeckt angebracht, Lieferung inkl. korrosionsfreiem Befestigungsmaterial

Hinweis:  
 Zur Installation und Integration des Trafos in die Wand wird eine übliche Wandanschlußdose (68 mm Durchmesser) benötigt.

Detaillierte Platzierungshinweise finden Sie in der zugehörigen Montageanleitung unter [www.keuco.com](http://www.keuco.com)