

Klemmhebel mit Druckknopf mit Innengewinde

Artikelbeschreibung/Produktabbildungen



Beschreibung

Werkstoff:

Griffhebel aus glasfaserverstärktem Kunststoff mit Zahnring aus Zinkdruckguss.
Stahlteile Festigkeitsklasse 5.8.
Druckknopf Kunststoff (POM).

Ausführung:

Stahlteile brüniert.

Hinweis:

Die Standardfarben sind:
Klemmhebel schwarzgrau, Druckknopf verkehrsrot.
Klemmhebel orange, Druckknopf schwarzgrau.
Klemmhebel verkehrsrot, Druckknopf schwarzgrau.

Auf Anfrage:

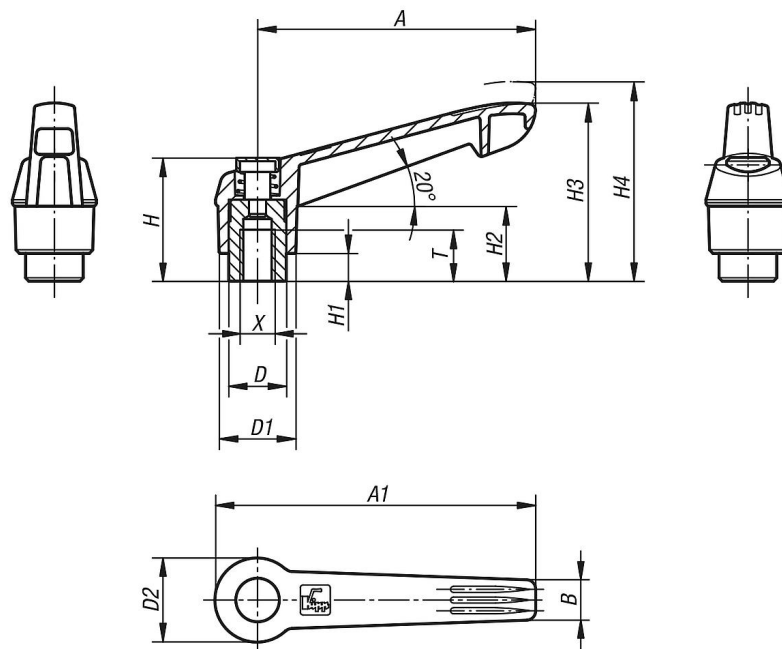
Weitere Innengewinde sowie Sonderausführungen.
Maß "H1" auf Wunsch in anderen Längen gegen Aufpreis lieferbar.

Klemmhebel mit Druckknopf mit Innengewinde

Artikelbeschreibung/Produktabbildungen



Zeichnungen



Artikelübersicht

Klemmhebel mit Druckknopf mit Innengewinde

Bestellnummer	Farbe Grundkörper	Größe	X	T	D	D1	D2	H	H1	H2	H3	H4	A	A1	B	Zähnezahl
K0269.71104	schwarzgrau RAL 7021	1	M4	9	10	13	14,5	25,5	4	15	30	33,5	40	47	7,5	16
K0269.72104	reinorange RAL 2004	1	M4	9	10	13	14,5	25,5	4	15	30	33,5	40	47	7,5	16
K0269.73104	verkehrsrot RAL 3020	1	M4	9	10	13	14,5	25,5	4	15	30	33,5	40	47	7,5	16
K0269.71105	schwarzgrau RAL 7021	1	M5	9	10	13	14,5	25,5	4	15	30	33,5	40	47	7,5	16
K0269.72105	reinorange RAL 2004	1	M5	9	10	13	14,5	25,5	4	15	30	33,5	40	47	7,5	16

Klemmhebel mit Druckknopf mit Innengewinde

Artikelübersicht

Bestellnummer	Farbe Grundkörper	Größe	X	T	D	D1	D2	H	H1	H2	H3	H4	A	A1	B	Zähnezahl
K0269.73105	verkehrsrot RAL 3020	1	M5	9	10	13	14,5	25,5	4	15	30	33,5	40	47	7,5	16
K0269.71106	schwarzgrau RAL 7021	1	M6	9	10	13	14,5	25,5	4	15	30	33,5	40	47	7,5	16
K0269.72106	reinorange RAL 2004	1	M6	9	10	13	14,5	25,5	4	15	30	33,5	40	47	7,5	16
K0269.73106	verkehrsrot RAL 3020	1	M6	9	10	13	14,5	25,5	4	15	30	33,5	40	47	7,5	16
K0269.71206	schwarzgrau RAL 7021	2	M6	12	13,5	18	19,5	29,5	6,5	17,5	41,5	45,5	65	75	9,5	20
K0269.72206	reinorange RAL 2004	2	M6	12	13,5	18	19,5	29,5	6,5	17,5	41,5	45,5	65	75	9,5	20
K0269.73206	verkehrsrot RAL 3020	2	M6	12	13,5	18	19,5	29,5	6,5	17,5	41,5	45,5	65	75	9,5	20
K0269.71208	schwarzgrau RAL 7021	2	M8	12	13,5	18	19,5	29,5	6,5	17,5	41,5	45,5	65	75	9,5	20
K0269.72208	reinorange RAL 2004	2	M8	12	13,5	18	19,5	29,5	6,5	17,5	41,5	45,5	65	75	9,5	20
K0269.73208	verkehrsrot RAL 3020	2	M8	12	13,5	18	19,5	29,5	6,5	17,5	41,5	45,5	65	75	9,5	20
K0269.71308	schwarzgrau RAL 7021	3	M8	14	16	21,5	23	38,5	10	24	53,5	58	80	91,5	11	22
K0269.72308	reinorange RAL 2004	3	M8	14	16	21,5	23	38,5	10	24	53,5	58	80	91,5	11	22
K0269.73308	verkehrsrot RAL 3020	3	M8	14	16	21,5	23	38,5	10	24	53,5	58	80	91,5	11	22
K0269.71310	schwarzgrau RAL 7021	3	M10	14	16	21,5	23	38,5	10	24	53,5	58	80	91,5	11	22
K0269.72310	reinorange RAL 2004	3	M10	14	16	21,5	23	38,5	10	24	53,5	58	80	91,5	11	22
K0269.73310	verkehrsrot RAL 3020	3	M10	14	16	21,5	23	38,5	10	24	53,5	58	80	91,5	11	22
K0269.71410	schwarzgrau RAL 7021	4	M10	17	19	25,5	27,5	44,6	10	26	61	66	95	109	13	24
K0269.72410	reinorange RAL 2004	4	M10	17	19	25,5	27,5	44,6	10	26	61	66	95	109	13	24
K0269.73410	verkehrsrot RAL 3020	4	M10	17	19	25,5	27,5	44,6	10	26	61	66	95	109	13	24
K0269.71412	schwarzgrau RAL 7021	4	M12	17	19	25,5	27,5	44,6	10	26	61	66	95	109	13	24
K0269.72412	reinorange RAL 2004	4	M12	17	19	25,5	27,5	44,6	10	26	61	66	95	109	13	24
K0269.73412	verkehrsrot RAL 3020	4	M12	17	19	25,5	27,5	44,6	10	26	61	66	95	109	13	24
K0269.71512	schwarzgrau RAL 7021	5	M12	23	23	30	32,5	50,6	12	33	72	77	110	126	15,5	26
K0269.72512	reinorange RAL 2004	5	M12	23	23	30	32,5	50,6	12	33	72	77	110	126	15,5	26
K0269.73512	verkehrsrot RAL 3020	5	M12	23	23	30	32,5	50,6	12	33	72	77	110	126	15,5	26
K0269.71516	schwarzgrau RAL 7021	5	M16	23	23	30	32,5	50,6	12	33	72	77	110	126	15,5	26
K0269.72516	reinorange RAL 2004	5	M16	23	23	30	32,5	50,6	12	33	72	77	110	126	15,5	26
K0269.73516	verkehrsrot RAL 3020	5	M16	23	23	30	32,5	50,6	12	33	72	77	110	126	15,5	26