

## Technisches Datenblatt PDF

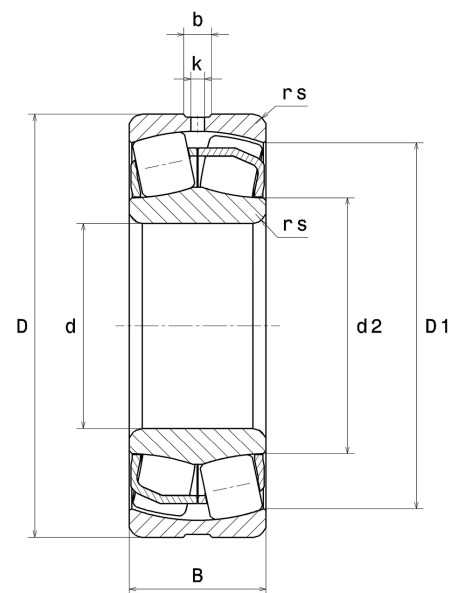
# 22205EAW33C4



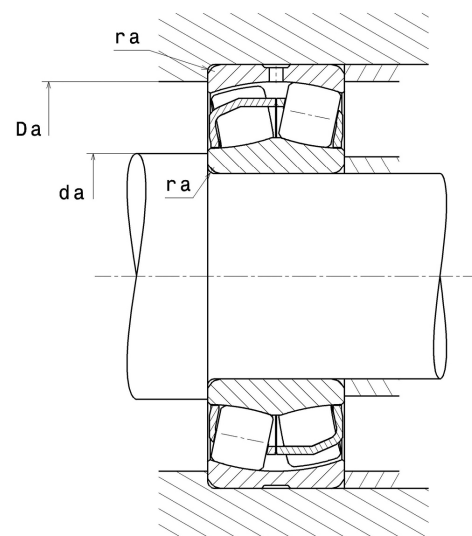
### Zweireihige Pendelrollenlager

Zweireihiges Pendelrollenlager, Blechkäfig, Nut und Schmieröffnungen auf Außenring

Technische Eigenschaften	
d	25 mm
D	52 mm
B	18 mm
d2	30,50 mm
D1	45,50 mm
rs min	1 mm
Anzahl der Schmierbohrungen	3
b	3 mm
k	1,50 mm
e	0.34
Y1	2
Y2	2.98
Y0	1.96
Radiallagerluftklasse	C4
Masse	0,16 kg
Marke	SNR



Produktleistung	
Dynamische Tragzahl, C	57,30 kN
Statische Tragzahl, C0	46,10 kN
Ermüdungsgrenzbelastung, Cu	4,70 kN
Nref	13 000 Tr/min
Nlim	17 000 Tr/min
Min Betriebstemperatur, Tmin	-40 °C
Max Betriebstemperatur, Tmax	200 °C
Käfig charakteristische Frequenz, FTF	0,40 Hz
Wälzkörper charakteristische Frequenz, BPFO	4,85 Hz
Außenring charakteristische Frequenz, BPFI	5,65 Hz
Innenring charakteristische Frequenz, BPF1	8,36 Hz



### Definitionsempfehlungen der Umgebungsteile

da min	30,60 mm
Da max	46,40 mm
ra max	1 mm

### Berechnungskoeffizienten

#### Dynamisch äquivalente Belastung

$$P = X \cdot Fr + Y \cdot Fa$$

Fa / Fr ≤ e		Fa / Fr > e	
X	Y	X	Y
1	Y1	0,67	Y2

#### Statisch äquivalente Belastung

$$P_0 = X_0 \cdot Fr + Y_0 \cdot Fa$$

X <sub>0</sub>	Y <sub>0</sub>
1	Y0

Werte für e, Y1, Y2 und Y0 sind in obiger Tabelle.