

Seitenwand-Drehantrieb Not-Halt IEC IP65 mit Montagewinkel Beleuchtungs-Kit
24V DC Zubehör für: 3VA10/11



Ausführung

Produkt-Markename	SETRON
Produkt-Bezeichnung	Seitenwanddrehantrieb
Zubehör	Seitenwanddrehantrieb

Allgemeine technische Daten

Schutzart IP	IP65
--------------	------

Mechanischer Aufbau

Höhe	70 mm
------	-------

Approbationen Zertifikate

allgemeine Produktzulassung	EMV	Prüfbescheinigungen
-----------------------------	-----	---------------------



EG-Konf.



[Sonstige](#)



RCM

[Typprüfbescheinigung/Werkszeugnis](#)

Marine / Schiffbau	Sonstige	Umwelt
--------------------	----------	--------



LRS

[Sonstige](#)

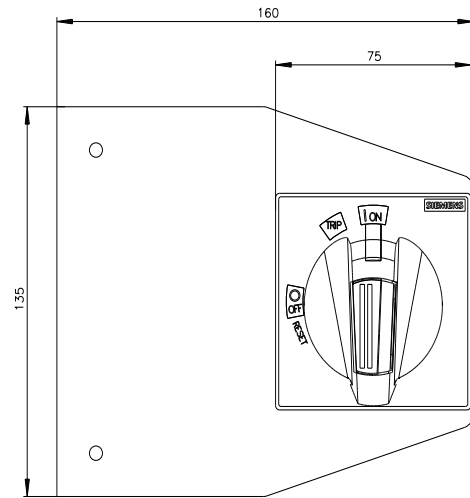
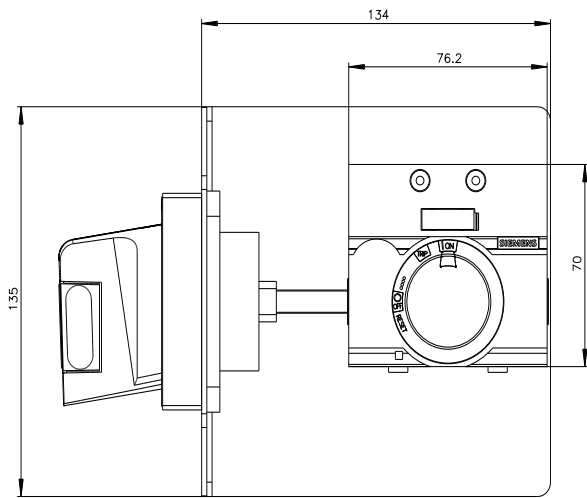
[Bestätigung](#)

[Sonstige](#)

[Umweltbestätigung](#)

Weitere Informationen

Informationen zur Verpackung
<https://support.industry.siemens.com/cs/ww/de/view/109813875>
 Information- and Downloadcenter (Kataloge, Broschüren,...)
<http://www.siemens.de/lowvoltage/kataloge>
 Industry Mall (Online-Bestellsystem)
<https://mall.industry.siemens.com/mall/de/de/Catalog/product?mlfb=3VA9157-0PK57>
 Service&Support (Handbücher, Betriebsanleitungen, Zertifikate, Kennlinien, FAQs,...)
<https://support.industry.siemens.com/cs/ww/de/ps/3VA9157-0PK57>
 Bilddatenbank (Produktfotos, 2D-Maßzeichnungen, 3D-Modelle, Geräteschaltpläne, ...)
http://www.automation.siemens.com/bilddb/cax_de.aspx?mlfb=3VA9157-0PK57
 CAx-Online-Generator
<http://www.siemens.com/cax>
 Ausschreibungstexte (Leistungsverzeichnisse)
<http://www.siemens.de/ausschreibungstexte>



letzte Änderung:

29.11.2023 