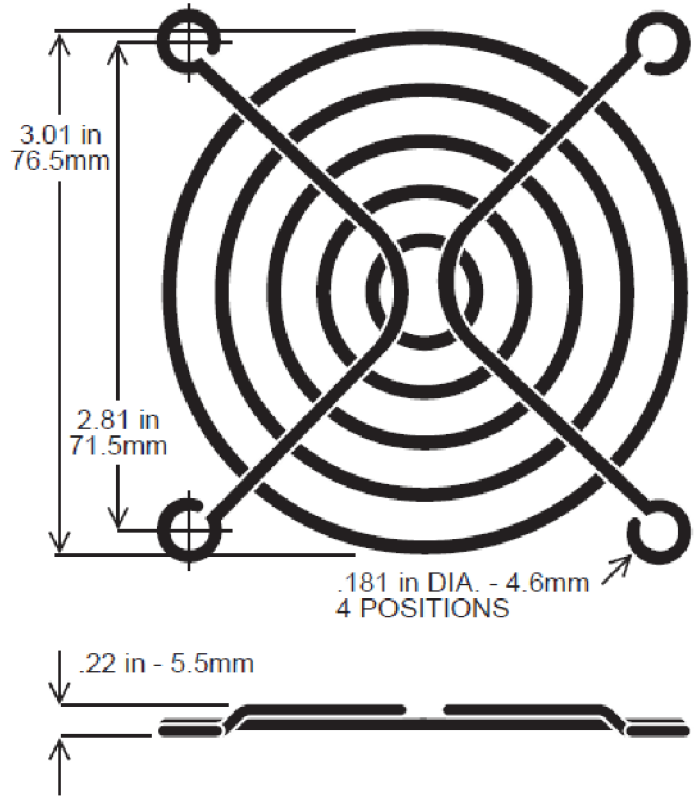


**Material: C1008 Steel**  
**Plating: Bright Nickel Chrome**  
*(other plating styles are available upon request)*  
**Ring Diameter: 1.8mm**  
**Rib Diameter: 1.8mm**



FR		2009	ebmpapst	Werkstoff/Material:		Volumen/Volume (mm <sup>3</sup> ):	
SAP-Status/State	Aend.-Nr./Change-No.	AutoCAD-System-Version	CAD-Umgebung/ CAD-Environment	alternative zu 9920032004		Gewicht/Mass (g):	
		Datum/Date		Name/Name		Artikel/Title <b>Schutzgitter LZ32-14</b>	
		Bearb./Drawn	13.02.2013	LAUFER			
Tolerierung/Tolerances:		Gepr./Checked	13.02.2013	LAUFER			
		Freig./Released	13.02.2013	FRITZSCHE			
Allgemeintoleranzen/Gen. tolerances:		<b>ebmpapst</b>		Zchg.-Nr./ Drawing.-No.:		Ers.f.Zchg./Replaces:	
				9920145006			
		ebm-papst St. Georgen GmbH & Co. KG		Dokumenttyp/Type of Document	Teildokument (Blatt/Page)	Index/Index	Format/Size: Massstab/scale
				C2D	001	-	A3 1:1