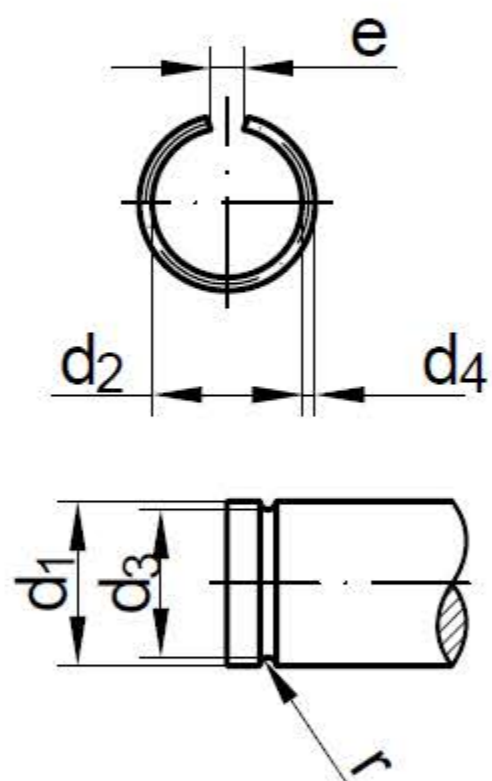


Sicherungsscheiben und Sicherungsringe

DIN 7993

Runddraht-Sprengringe

Form A = für Wellen



Maße	4	5	6	7	8	10	12	16	18
d_2	3,1	4,1	5,1	6,1	7,1	9,1	10,8	14,2	16,2
d_4	0,8	0,8	0,8	0,8	0,8	0,8	1	1,6	1,6
e	1	1	1	2	2	2	3	3	3
für Wellen $\varnothing d_1$	4	5	6	7	8	10	12	16	18
für Wellennut $\varnothing d_3$	3,2	4,2	5,2	6,2	7,2	9,2	11	14,4	16,4
Nutübergang r	0,5	0,5	0,5	0,5	0,5	0,5	0,6	0,9	0,9

Maße	20	22	25	26	28	30	35	38	40
d_2	17,7	19,7	22,7	23,7	25,7	27,7	32,1	35,1	37,1
d_4	2	2	2	2	2	2	2,5	2,5	2,5
e	3	3	3	3	3	3	4	4	4
für Wellen $\varnothing d_1$	20	22	25	26	28	30	35	38	40
für Wellennut $\varnothing d_3$	18	20	23	24	26	28	32,5	35,5	37,5
Nutübergang r	1,1	1,1	1,1	1,1	1,1	1,1	1,4	1,4	1,4

Maße	45	48	50	55	60	65	70		
d_2	42	45	47	51,1	56,1	61,1	66		
d_4	2,5	2,5	2,5	3,2	3,2	3,2	3,2		
e	4	4	4	4	4	4	5		
für Wellen $\varnothing d_1$	45	48	50	55	60	65	70		
für Wellennut $\varnothing d_3$	42,5	45,5	47,5	51,8	56,8	61,8	66,8		
Nutübergang r	1,4	1,4	1,4	1,8	1,8	1,8	1,8		