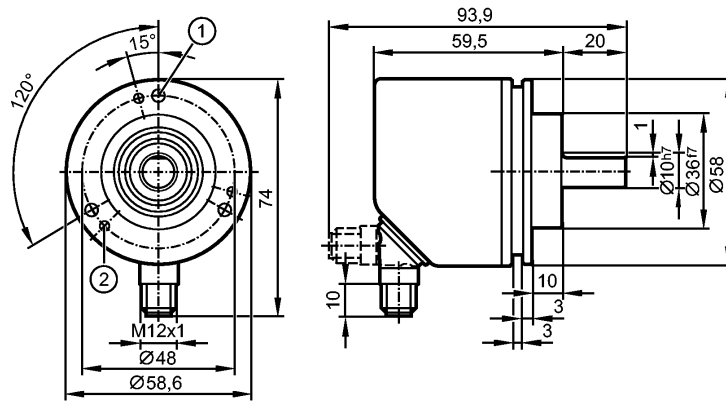


RV3100

INCREMENTAL ENCODER BASIC LINE

Drehgeber



- 1: M4 x 0,7 6 mm tief
- 2: M3 x 0,5 6 mm tief

CE  IO-Link

Produktmerkmale

Vollwellendrehgeber

HTL, TTL 50 mA

Steckverbindung

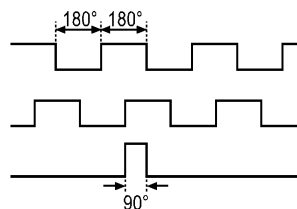
Klemmflansch

Magnetisches Abtastsystem

Auflösung 1...10000

Elektrische Daten

Betriebsspannung [V]	4,75...30 DC
Stromaufnahme [mA]	< 150
Max. Drehzahl elektrisch [1/min]	12000
Phasenversatz A und B [°]	90
Schaltfrequenz [kHz]	1000
Verpolungsschutz	ja
Kurzschlusschutz	ja
Schutzklasse	III
Impulsdiagramm	



Drehrichtung im Uhrzeigersinn (auf die Welle gesehen)

Ausgänge

Ausgangsfunktion HTL, TTL 50 mA

Mess- / Einstellbereich

Drehgeber

Auflösung programmierbar, Werkseinstellung 1024

Genauigkeit / Abweichungen

Genauigkeit < 0,1°

Reaktionszeiten

RV3100

INCREMENTAL ENCODER BASIC LINE

Drehgeber

Bereitschaftsverzögerungszeit [s] 0,5

Software / Programmierung

Programmiermöglichkeiten Auflösung, Drehrichtung, HTL, TTL

Schnittstellen

IO-Link-Device

Übertragungstyp COM 2

IO-Link Revision V1.1

SIO-Mode ja

Min. Prozesszykluszeit [ms] 2,3

Mechanische Daten

Max. Drehzahl mechanisch [1/min] 12000

Anfangsdrehmoment [Ncm] < 1 (20 °C)

Max. Wellenbelastung (am Wellenende) [N] axial 40; radial 60

Welle, Werkstoff [mm] Ø 10, rostfreier Stahl

Vibrationsfestigkeit 30 g

Schockfestigkeit 200 g

Gehäusewerkstoffe Flansch: Aluminium; Gehäuse: Edelstahl (1.4521); Stecker: Edelstahl SS316 (1.4401)

Gewicht [kg] 0,363

Umgebungsbedingungen

Max. zulässige relative Luftfeuchtigkeit [%] 95, Betauung nicht zulässig

Umgebungstemperatur [°C] -40...85

Lagertemperatur [°C] -40...85

Schutzart IP 65 / IP 66; IP 67 (Gehäuseseitig); IP 64 (Wellenseitig)

Zulassungen / Prüfungen

MTTF [Jahre] 292,2

Elektrischer Anschluss

Anschluss M12-Steckverbindung; radial, auch axial verwendbar; 5 pol.

Maximale Leitungslänge [m] 100

Anschlussbelegung

IO-Link:

1: L+

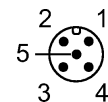
2: nicht verwenden

3: L-

4: IO-Link

5: nicht verwenden

Abschirmung: Stecker



Drehgeber:

1: UB

2: A

3: GND

4: Z/0-Pulse (90 deg)

5: B

Abschirmung: Stecker

Bemerkungen

Verpackungseinheit [Stück] 1