

Steckschlüssel für Drehriegel

Artikelbeschreibung/Produktabbildungen



Beschreibung

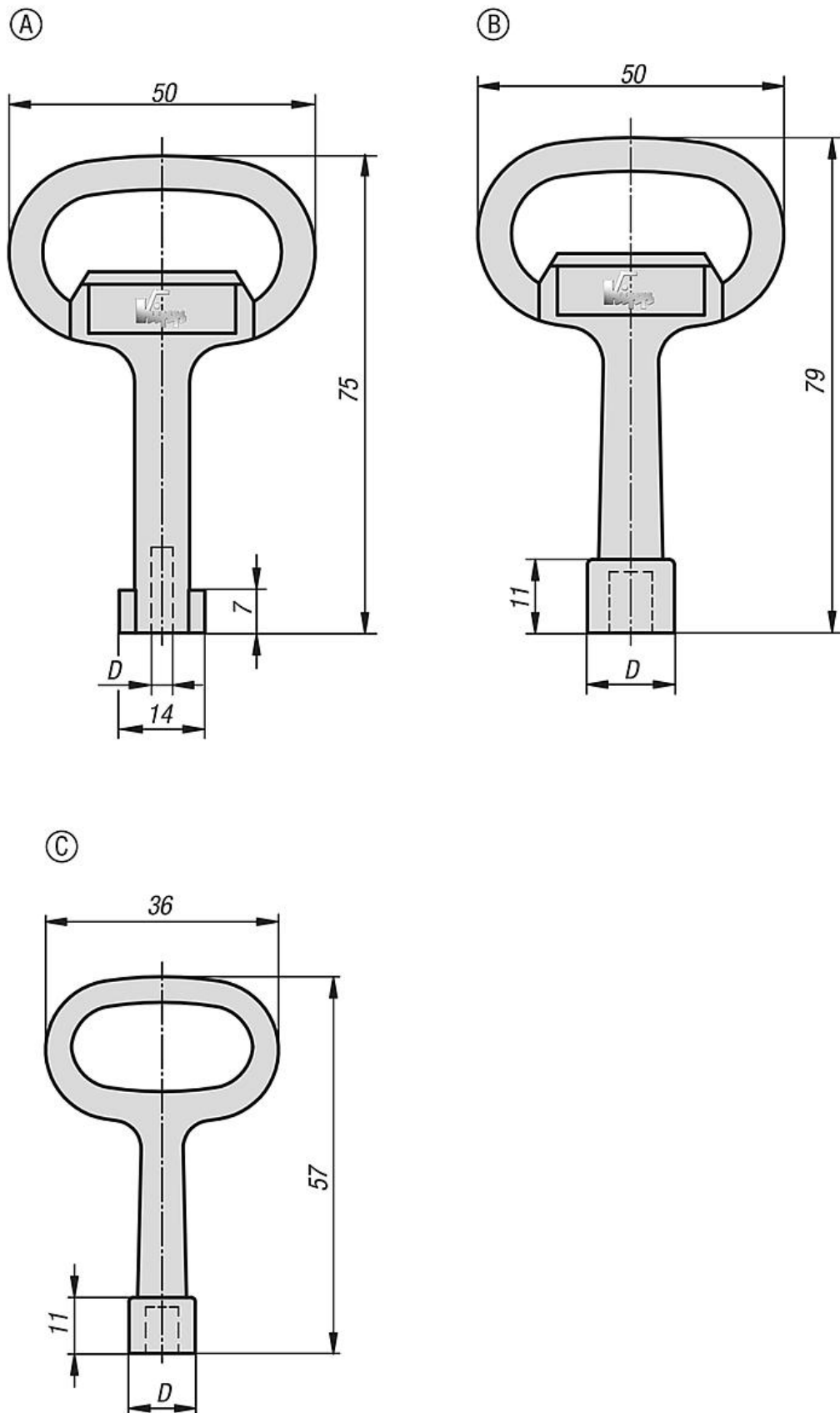
Werkstoff:
Zinkdruckguss.

Ausführung:
verchromt.

Hinweis:
Steckschlüssel zum Betätigen der Drehriegel.

Steckschlüssel für Drehriegel

Zeichnungen



Steckschlüssel für Drehriegel

Artikelübersicht

Steckschlüssel für Drehriegel

Bestellnummer	Form	Ausführung 1	D
K0535.43	A	Doppelbart 3 mm	3
K0535.45	A	Doppelbart 5 mm	5
K0535.17	B	Vierkant 7 mm	15
K0535.18	B	Vierkant 8 mm	15
K0535.16	C	Vierkant 6 mm	11,5