

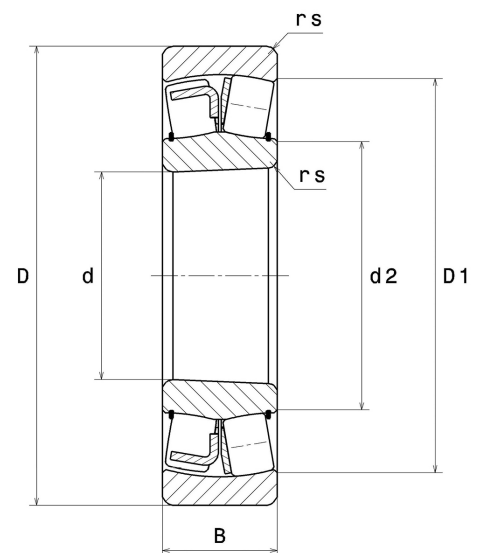
Technisches Datenblatt PDF 21311VKC3



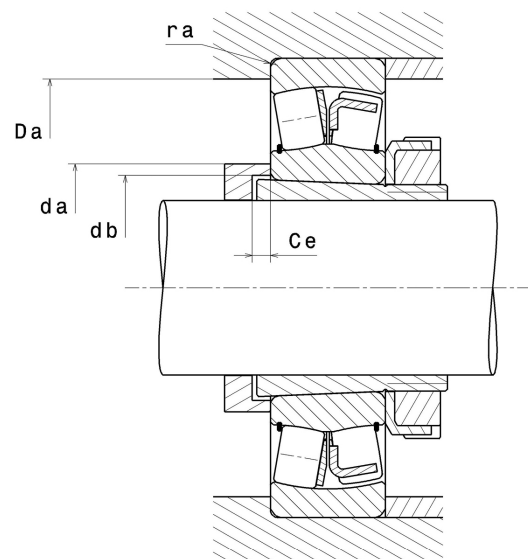
Zweireihige Pendelrollenlager

Zweireihiges Pendelrollenlager, Blechkäfig, Konische Bohrung 1:12

Technische Eigenschaften	
d	55 mm
D	120 mm
B	29 mm
d2	73,60 mm
D1	102 mm
rs min	2 mm
Anzahl der Schmierbohrungen	
Referenz der Hülse	H311
e	0.24
Y1	2.83
Y2	4.21
Y0	2.76
Radiallagerluftklasse	C3
Masse	1,52 kg
Marke	SNR



Produktleistung	
Dynamische Tragzahl, C	167 kN
Statische Tragzahl, C0	158 kN
Ermüdungsgrenzbelastung, Cu	29,10 kN
Nref	5000 Tr/min
Nlim	6900 Tr/min
Min Betriebstemperatur, Tmin	-40 °C
Max Betriebstemperatur, Tmax	200 °C
Käfig charakteristische Frequenz, FTF	0,42 Hz
Wälzkörper charakteristische Frequenz, BPFO	5,81 Hz
Außenring charakteristische Frequenz, BPFI	6,26 Hz
Innenring charakteristische Frequenz, BPF0	8,74 Hz



Definitionsempfehlungen der Umgebungsteile

da min	66 mm
Da max	109 mm
ra max	2 mm

Berechnungskoeffizienten

Dynamisch äquivalente Belastung

$$P = X \cdot Fr + Y \cdot Fa$$

Fa / Fr ≤ e		Fa / Fr > e	
X	Y	X	Y
1	Y1	0.67	Y2

Statisch äquivalente Belastung

$$P_0 = X_0 \cdot Fr + Y_0 \cdot Fa$$

X ₀	Y ₀
1	Y0

Werte für e, Y1, Y2 und Y0 sind in obiger Tabelle.