

Gehäuse für Befehlsgeräte, 22 mm, rund, Gehäusematerial Metall, Gehäuseoberteil gelb, 1 Befehlsstelle Metall, A=NOT-HALT-Pilzdrucktaster rot, 40 mm, drehentriegelt, Befehlsstelle mittig, 1Ö, Schraubanschluss, Bodenbefestigung, oben und unten je 1xM20



Produkt-Markenname	SIRIUS ACT
Produkt-Bezeichnung	Gehäuse
Produkttyp-Bezeichnung	3SU1
Hersteller-Artikelnummer	<ul style="list-style-type: none"> • des mitgelieferten Kontaktmoduls A1 = 3SU1400-2AA10-1CA0 3SU1400-2AA10-1CA0 • des mitgelieferten Kontaktmoduls an der Befehlsstelle A 1 • des mitgelieferten Halters A = 3SU1550-0AA10-0AA0 3SU1550-0AA10-0AA0 • des mitgelieferten Halters an der Befehlsstelle A • des mitgelieferten Betätigers A = 3SU1050-1HB20-0AA0 3SU1050-1HB20-0AA0 • des mitgelieferten Betätigers an der Befehlsstelle A • des mitgelieferten Leergehäuses 3SU1851-0AA00-0AA2
Gehäuse	
Ausführung des Gehäuses	Befehlsstelle mittig
Form der Gehäusefront	quadratisch
Material des Gehäuses	Metall
Anzahl der Befehlsstellen	1

Produktbestandteil	
• NOT-HALT-Gerät	Ja
• Schutzkragen	Nein
Farbe	
• des Gehäuseoberteils	gelb
Lieferzustand	
• als Bausatz	Nein
• vorverdrahtet auf Klemmleiste	Nein
Befestigungsart des Gehäuses	senkrecht

Betätigungselement

Ausführung des Betätigungselements	NOT-HALT Pilzdrucktaster
Eignung zur Verwendung NOT-AUS-Schalter	Ja
Produktausstattung	
• Schaltsperre	Nein
Produkterweiterung optional	
• Leuchtmittel	Nein
Farbe	
• des Betätigungselements	rot
Material des Betätigungselements	Kunststoff
Form des Betätigungselements	rund
Anzahl der Kontaktmodule	1
Art der Entriegelung	A = Dreh-Entriegelung

Frontring

Produktbestandteil Frontring	Nein
Ausführung des Frontrings	Standard

Halter

Material des Halters	Metall
-----------------------------	--------

Anzeige

Anzahl der LED Module	0
------------------------------	---

Allgemeine technische Daten

Produktfunktion	
• Zwangsöffnung	Ja
• NOT-AUS-Funktion	Ja
• NOT-HALT-Funktion	Ja
Schutzart IP	IP66, IP67, IP69(IP69K)
Schutzart NEMA	1, 2, 3, 3R, 4, 4X, 12, 13
Schockfestigkeit	
• gemäß IEC 60068-2-27	Sinushalbwelle 50g / 11 ms
Schwingfestigkeit	
• gemäß IEC 60068-2-6	10 ... 500 Hz: 5g
Referenzkennzeichen gemäß IEC 81346-2:2009	S

Dauerstrom des Leitungsschutzschalters C-Charakteristik	10 A; für einen Kurzschlussstrom kleiner 400 A
Dauerstrom des DIAZED-Sicherungseinsatzes flink	10 A
Dauerstrom des DIAZED-Sicherungseinsatzes gG	10 A
Betriebsspannung	
<ul style="list-style-type: none"> • bei AC <ul style="list-style-type: none"> — bei 50 Hz Bemessungswert — bei 60 Hz Bemessungswert • bei DC <ul style="list-style-type: none"> — Bemessungswert 	5 ... 500 V 5 ... 500 V 5 ... 500 V

Kommunikation/ Protokoll

Ausführung der Schnittstelle	
<ul style="list-style-type: none"> • für Kommunikation 	ohne

Hilfsstromkreis

Ausführung des Kontakts der Hilfskontakte	Silberlegierung
Anzahl der Öffner für Hilfskontakte	1
Anzahl der Schließer für Hilfskontakte	0

Anschlüsse/ Klemmen

Ausführung des elektrischen Anschlusses	
<ul style="list-style-type: none"> • der Module und Zubehör 	Schraubanschluss
Ausführung des elektrischen Anschlusses am Gehäuse	Leitungsführung oben und unten je 1 x M20
Anzugsdrehmoment der Schrauben im Halter	1 ... 1,2 N·m
Anzugsdrehmoment der Befestigungsschrauben im Gehäusedeckel	1,5 ... 1,7 N·m
Anzugsdrehmoment	
<ul style="list-style-type: none"> • bei Schraubanschluss 	0,8 ... 0,9 N·m

Umgebungsbedingungen

Umweltkategorie während Betrieb gemäß IEC 60721	3M6, 3S2, 3B2, 3C3, 3K6 (bei relativer Luftfeuchtigkeit von 10 ... 95 %, keine Betauung im Betrieb erlaubt für alle Geräte hinter der Fronttafel)
---	---

Einbau/ Befestigung/ Abmessungen

Befestigungsart	
<ul style="list-style-type: none"> • der Module und Zubehör 	Bodenbefestigung
Höhe	89,4 mm
Breite	85 mm
Tiefe	109 mm
Form der Einbauöffnung	rund

Zubehör

Anzahl der Bezeichnungsschilder	0
--	---

Kennzeichnung des Bezeichnungsschildes für Befehlsgeräte	A = I
Anzahl der Einlegeschilder	0

Approbationen/ Zertifikate

allgemeine Produktzulassung	Konformitätserklärung
-----------------------------	-----------------------



CCC

CSA

UL

VDE

EG-Konf.

Konformitätserklärung	Prüfbescheinigungen	Marine / Schiffbau
-----------------------	---------------------	--------------------

[Sonstige](#)

[Typprüfbescheinigung/Werkszeugnis](#)

[spezielle Prüfbescheinigungen](#)



ABS



LRS



PRS

Marine / Schiffbau	Sonstige
--------------------	----------



RINA



RMRS

[Bestätigungen](#)

Weitere Informationen

Information- and Downloadcenter (Kataloge, Broschüren,...)

<https://www.siemens.de/ic10>

Industry Mall (Online-Bestellsystem)

<https://mall.industry.siemens.com/mall/de/de/Catalog/product?mlfb=3SU1851-0NA00-2AA2>

CAX-Online-Generator

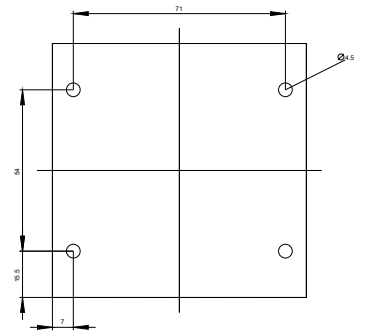
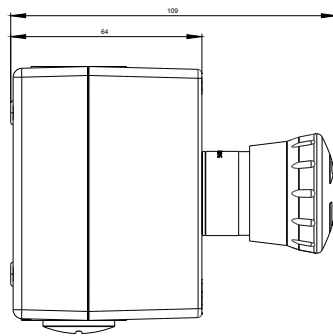
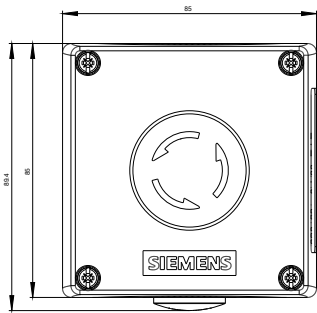
<http://support.automation.siemens.com/WW/CAXorder/default.aspx?lang=de&mlfb=3SU1851-0NA00-2AA2>

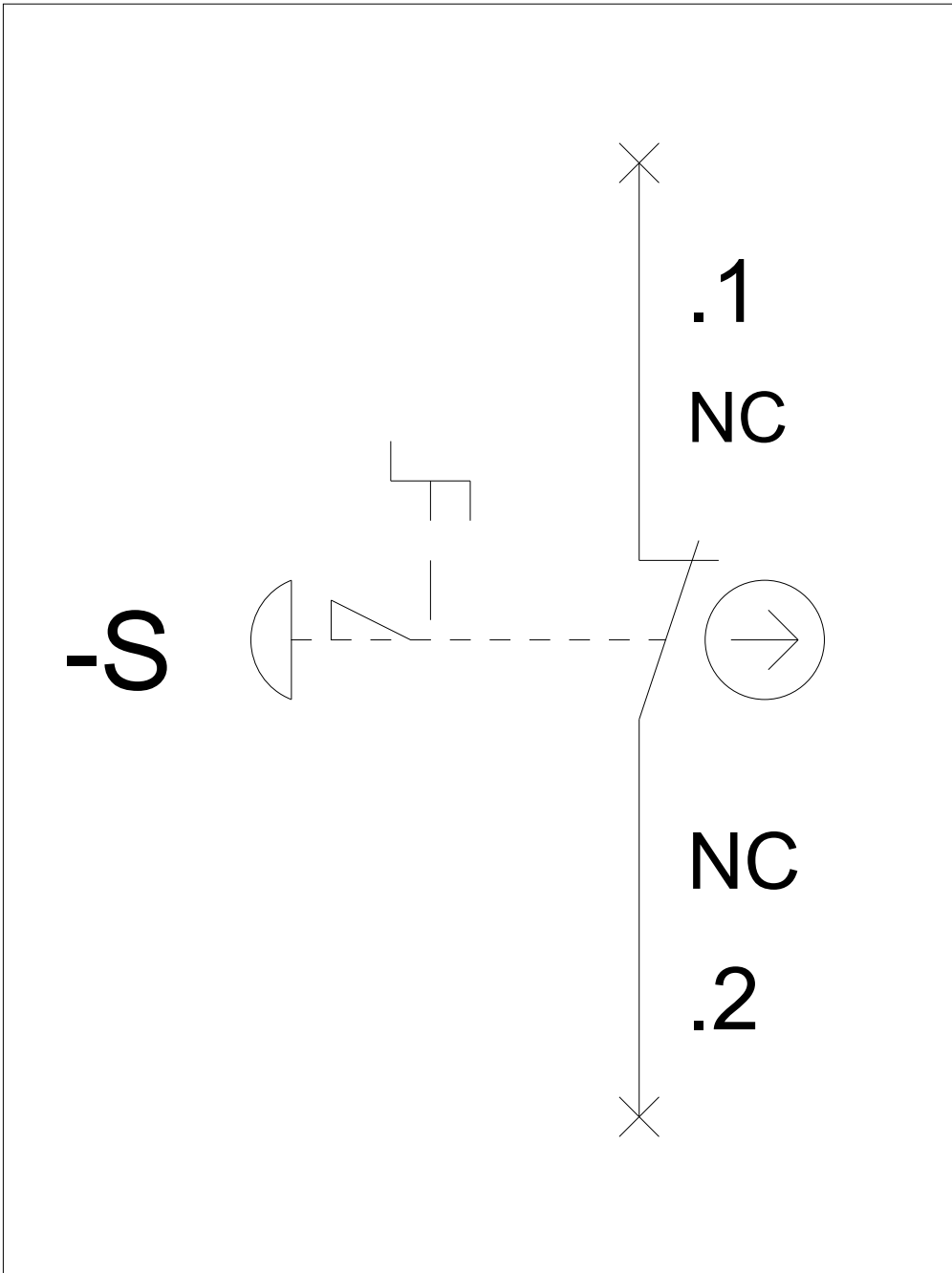
Service&Support (Handbücher, Betriebsanleitungen, Zertifikate, Kennlinien, FAQs,...)

<https://support.industry.siemens.com/cs/ww/de/ps/3SU1851-0NA00-2AA2>

Bilddatenbank (Produktfotos, 2D-Maßzeichnungen, 3D-Modelle, Geräteschaltpläne, EPLAN Makros, ...)

http://www.automation.siemens.com/bilddb/cax_de.aspx?mlfb=3SU1851-0NA00-2AA2&lang=de





letzte Änderung:

20.11.2020