




### Basismodul, 100 mm Alurohr mit Fuß

**Typ** SL7-CB-100  
**Art.-Nr.** 171443  
**Katalog Nr.** SL7-CB-100

## Lieferprogramm

|                           |  |  |   |
|---------------------------|--|--|---|
| Sortiment                 |  |  | Signalsäulen SL   |
| Grundfunktion             |  |  | Basismodul  |
| Anschlusstechnik          |  |  | Federzugklemmen   |
| Montageart                |  |  | für horizontale Montage   |
| Ausstattung               |  |  | Basis mit Aluminiumrohr und Kunststofffuß<br>inklusive Deckel                       |
| Rohrlänge                 |  |  | 100 mm  |
| Anzahl Module             |  |  | max. 5 Module   |
| <b>Farbe</b>              |  |  | schwarz<br>Rohr aluminiumfarbig   |
|                           |  |  |  |
| verwendbar für            |  |  | SL7-L-...<br>SL7-BL-...<br>SL7-FL-...<br>SL7-AP-...                                 |
| Anbindung an SmartWire-DT |  |  | nein  |

## Technische Daten

### Allgemeines

|  |  |                 |  |
|--|--|-----------------|--|
| Normen und Bestimmungen                            |  |                 | IEC/EN 60947-5-1   |
| Klimafestigkeit                                    |  |                 | Feuchte Wärme, konstant, nach IEC 60068-2-78<br>Feuchte Wärme, zyklisch, nach IEC 60069-2-30 |
| Einbaulage   |  |                 | für horizontale Montage  |
| Schockfestigkeit                                   |  | g               | > 15<br>gemäß IEC 60068-2-27<br>Schockdauer 11 ms<br>Halbsinus                               |
| Schutzart IEC                                      |  |                 | IP66<br>IEC/EN 60529   |
| Schutzart UL                                       |  |                 | Type 4, 4X, 13   |
| Kalottenfarbe                                      |  |                 | schwarz<br>Rohr aluminiumfarbig  |
| Umgebungstemperatur                                |  | °C              | -30 - +60  |
| Anzahl Signalelemente                              |  |                 | max. 5 mit Standardbasis<br>max. 10 mit Basis für zweiseitige Montage                        |
| Anschlussquerschnitte                              |  |                 |  |
| ein-/feindrähtig                                   |  | mm <sup>2</sup> | 0,13 - 2,5   |
| feindrähtig, mit Aderendhülse mit Kunststoffkragen |  | mm <sup>2</sup> | 0,25 - 1,5   |
|  |  |                 | AWG 24 - AWG 14  |

### Strombahnen

|                                   |                  |      |      |
|-----------------------------------|------------------|------|------|
| Bemessungsstoßspannungsfestigkeit | U <sub>imp</sub> | V AC | 4000 |
|-----------------------------------|------------------|------|------|

|   |                |   |       |
|---|----------------|---|-------|
| Bemessungsisolationsspannung              | U <sub>i</sub> | V | 250   |
| Überspannungskategorie/Verschmutzungsgrad |                |   | III/3 |

## Module

|                  |  |  |   |
|------------------|--|--|---|
| Spannungsbereich |  |  | 24 V AC/DC ± 10 %<br>110/120 V AC ± 10 %<br>230/240 V AC ± 10 % |
|------------------|--|--|---|

## Daten für Bauartnachweis nach IEC/EN 61439

|                                     |  |    |     |
|-------------------------------------|--|----|-----|
| Technische Daten für Bauartnachweis |  |    |     |
| Betriebsumgebungstemperatur min.    |  | °C | -30 |
| Betriebsumgebungstemperatur max.    |  | °C | 60  |

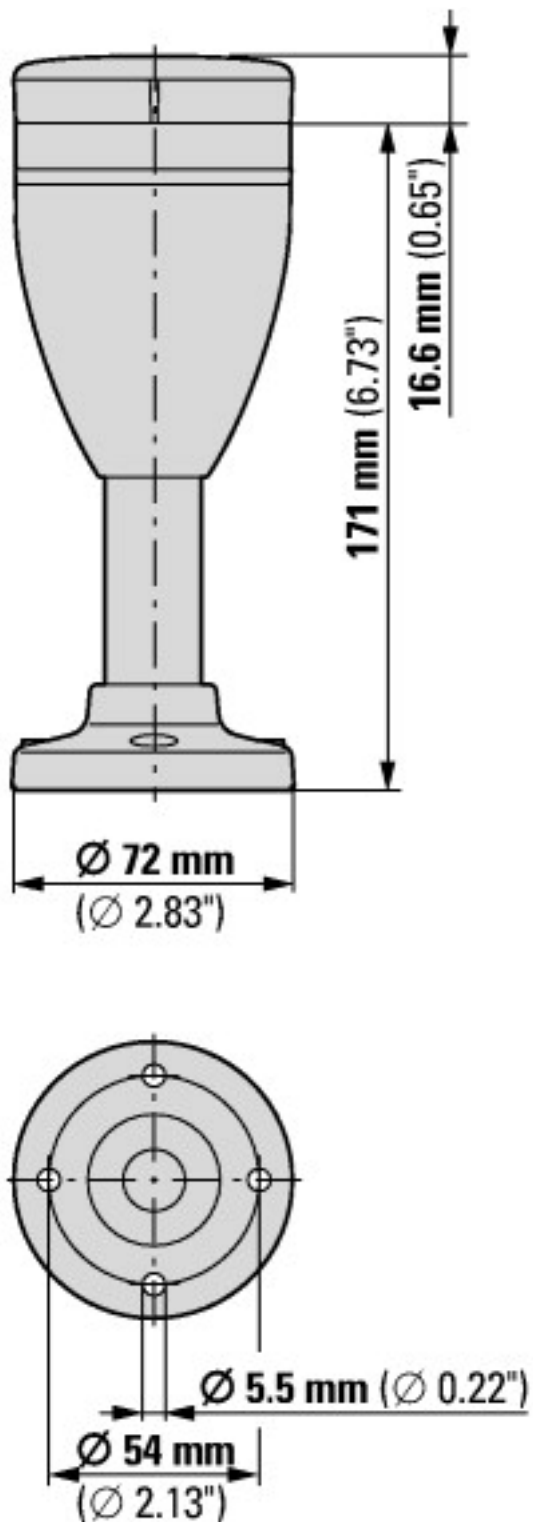
## Technische Daten nach ETIM 6.0

|   |  |  |                   |
|---|--|--|-------------------|
| Niederspannungsschaltgeräte (EG000017) / Signalsäulenelement, Anschlussmodul (EC001152)   |  |  |                   |
| Elektro-, Automatisierungs- und Prozessleittechnik / Niederspannungs-Schaltechnik / Befehls- und Meldegerät / Signalsäulenelement, Anschlussmodul (ecl@ss8.1-27-37-12-32 [AKF050011]) |  |  |                   |
| Anschlussart Hilfsstromkreis  |  |  | Federzuganschluss |
| Rohrmontage möglich   |  |  | nein              |
| Winkelmontage möglich   |  |  | ja                |
| Bodenmontage möglich  |  |  | ja                |
| Farbe   |  |  | -                 |
| Geeignet für AS-Schnittstelle   |  |  | nein              |

## Approbationen

|                             |  |  |  |
|-----------------------------|--|--|--|
| Product Standards           |  |  | IEC/EN 60947-5-1; UL 508; CSA-C22.2 No. 14-10; CSA-C22.2 No. 94-91; CE marking |
| UL File No.                 |  |  | E29184   |
| UL Category Control No.     |  |  | NKCR   |
| CSA File No.                |  |  | UL report applies to both US and Canada  |
| CSA Class No.               |  |  | NKCR7  |
| North America Certification |  |  | UL listed, certified by UL for use in Canada                                   |
| Degree of Protection        |  |  | UL Type 4, 4X, 13  |

## Abmessungen



## Weitere Produktinformationen (Verlinkungen)

IL047003ZU Signalsäulen SL7: Basismodule

IL047003ZU Signalsäulen SL7: Basismodule [ftp://ftp.moeller.net/DOCUMENTATION/AWA\\_INSTRUCTIONS/IL047003ZU2013\\_02.pdf](ftp://ftp.moeller.net/DOCUMENTATION/AWA_INSTRUCTIONS/IL047003ZU2013_02.pdf)