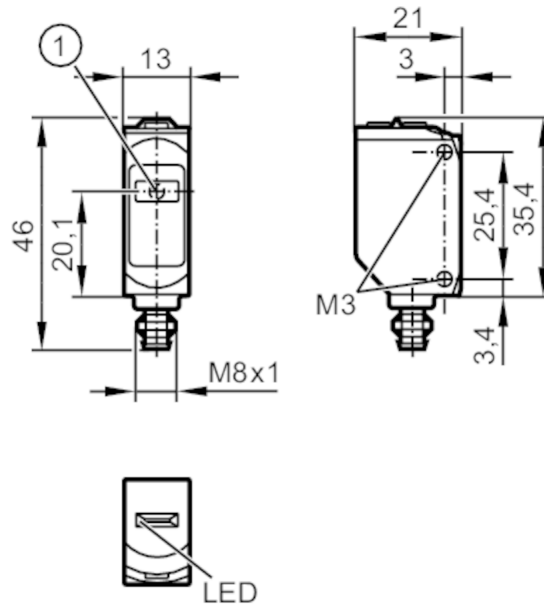




## Einweglichtschränke Sender

O6SLOOKG/AS/4P



1 Lichtaustritt



### Produktmerkmale

Lichtart	Rotlicht
Kommunikationsschnittstelle	IO-Link
Laserschutzklasse	1
Gehäuse	Quaderförmig
Abmessungen [mm]	46 x 13 x 21

### Einsatzbereich

Funktionsprinzip	Einweglichtschränke
------------------	---------------------

### Elektrische Daten

Betriebsspannung [V]	10...30 DC
Stromaufnahme [mA]	10; ((24 V))
Schutzklasse	III
Lichtart	Rotlicht
Wellenlänge [nm]	650

### Erfassungsbereich

Sender / Empfänger	Sender
Reichweite [m]	< 15
Durchmesser des kleinsten erkennbaren Objekts [mm]	7; (15 m)
Max. Lichtfleckdurchmesser [mm]	35
Lichtfleckabmessungen gelten für	bei maximaler Reichweite



## Einweglichtschranke Sender

O6SLOOKG/AS/4P

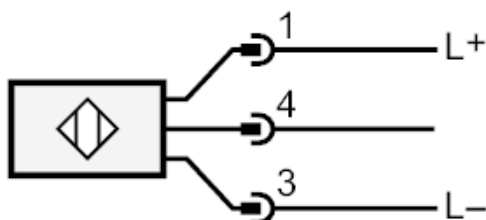
Schnittstellen		
Kommunikationsschnittstelle	IO-Link	
Übertragungstyp	COM2 (38,4 kBaud)	
IO-Link Revision	1.1	
SDCI-Norm	IEC 61131-9	
Profile	Smart Sensor: Device Identification, Device Diagnosis	
SIO-Mode	ja	
Benötigte Masterportklasse	A	
Min. Prozesszykluszeit [ms]	2,5	
IO-Link Prozessdaten (zyklisch)	Funktion	Bitlänge
	Prozesswert	8
	Gerätestatus	4
IO-Link Funktionen (azyklisch)	Anwendungsspezifische Markierung; Betriebsstundenzähler; Schaltzyklenzähler	
Unterstützte DeviceIDs	Betriebsart	DeviceID
	Default	523
Umgebungsbedingungen		
Umgebungstemperatur [°C]	-10...60	
Schutzart	IP 65; IP 67	
Zulassungen / Prüfungen		
EMV	EN 60947-5-2	
Laserschutzklasse	1	
Laserschutzhinweis	Achtung:	Laserlicht
	Laserklasse:	1
		EN / IEC60825-1:2007
		EN / IEC60825-1:2014
	Entspricht 21 CFR Part 1040 mit Ausnahme der Abweichungen in Übereinstimmung mit der Laser Notice Nr. 50, Juni 2007.	
MTTF [Jahre]	697	
Mechanische Daten		
Gewicht [g]	18,4	
Gehäuse	Quaderförmig	
Abmessungen [mm]	46 x 13 x 21	
Werkstoffe	Gehäuse: ABS; PPSU; Dichtung: EPDM	
Optikwerkstoff	PMMA	
Ausrichtung Optik	seitliche Optik	
Anzugsdrehmoment [Nm]	0,5	
Anzeigen / Bedienelemente		
Anzeige	Betrieb	1 x LED, grün
Bemerkungen		
Bemerkungen	Betriebsspannung "supply class 2" gemäß cULus	
Verpackungseinheit	1 Stück	
Elektrischer Anschluss - Stecker		
Steckverbindung: 1 x M8		

## Einweglichtschranke Sender

O6SLOOKG/AS/4P



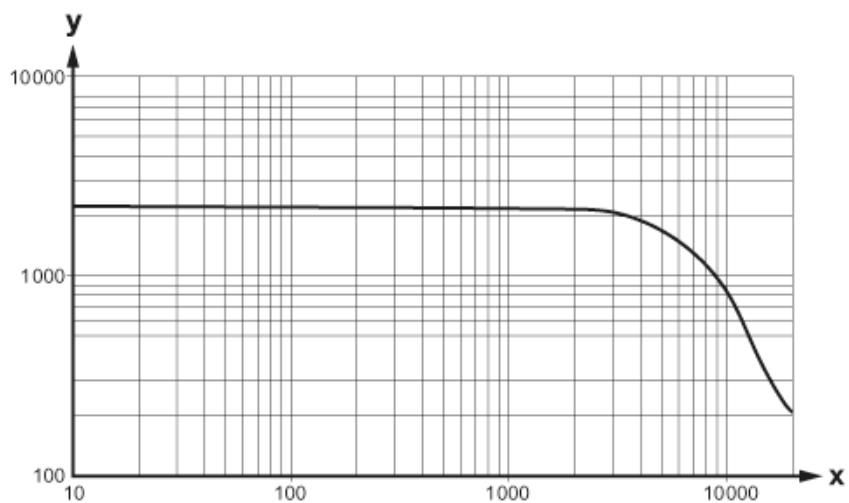
### Anschluss



4

IO-Link

### Diagramme und Kurven



x: Abstand [mm]

y: Funktionsreservfaktor